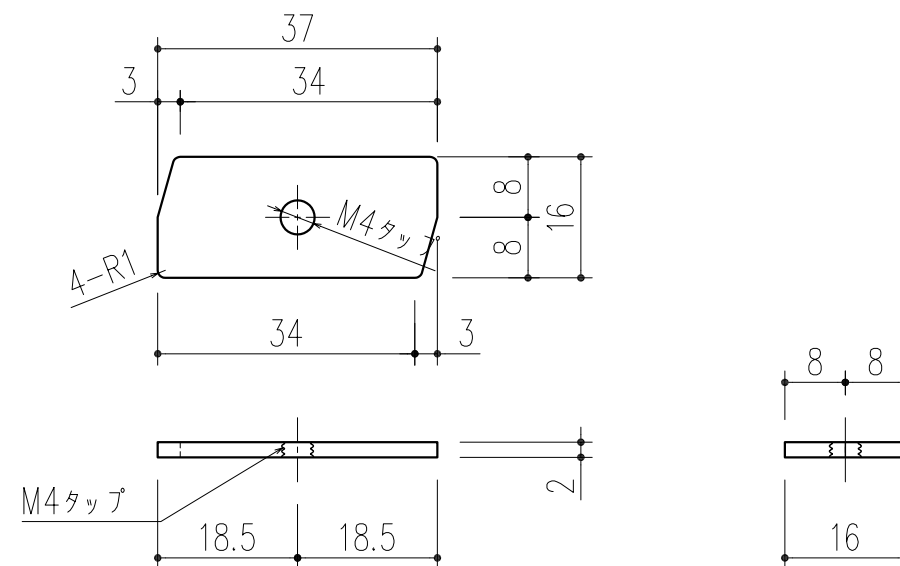
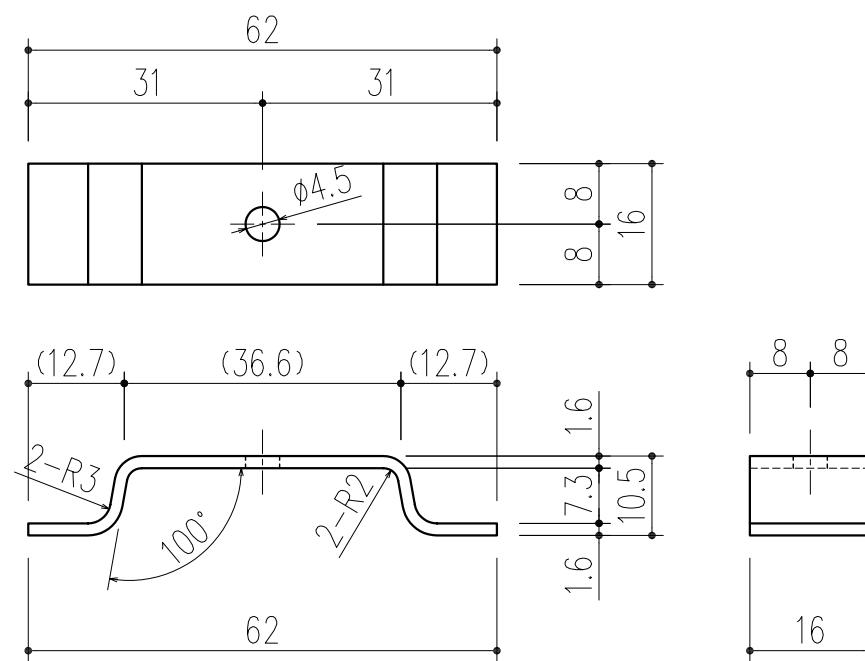


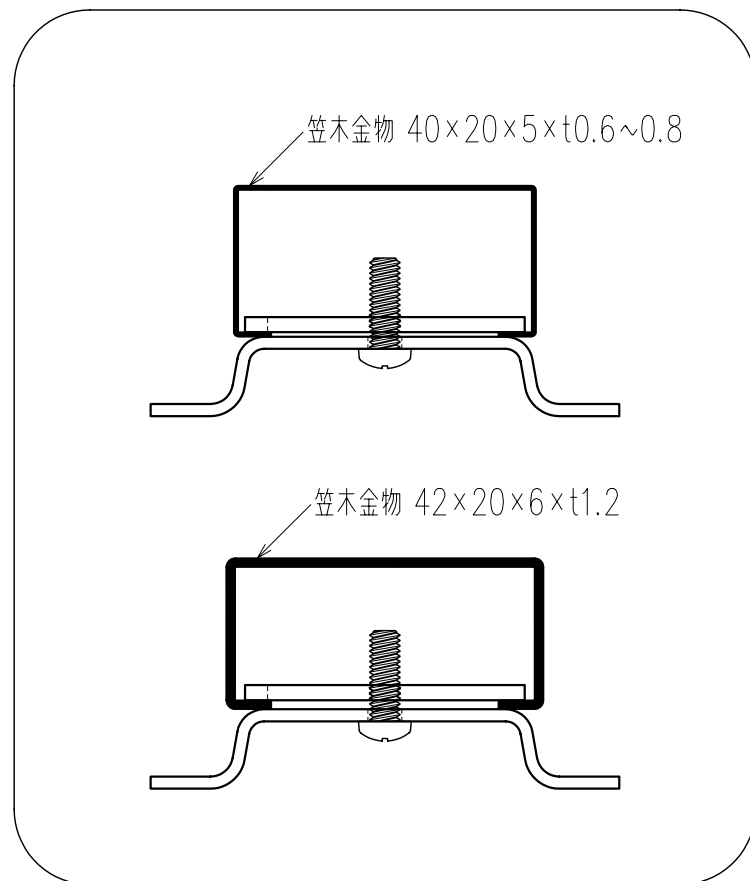
笠木金物用アンカー S=1/1



部品② 詳細図 S=1/1



部品① 詳細図 S=1/1



③	十字穴付なべ小ねじ M4×12	1	スチール	ユニクロームメッキ	
②	笠木金物用 アンカー 部品②	1	スチール	ユニクロームメッキ	t=2.0
①	笠木金物用 アンカー 部品①	1	スチール	ユニクロームメッキ	t=1.6

本製品は改良の為予告なしに変更する事があります。

NO.	年月日	訂正事項	品名	角法	日付	確認	製図	検図	承認	縮尺
③			笠木金物用 アンカー		H24. 5. 2	大西	昇	船橋	田嶋	1/1
②				品番	127-676					
①				番						