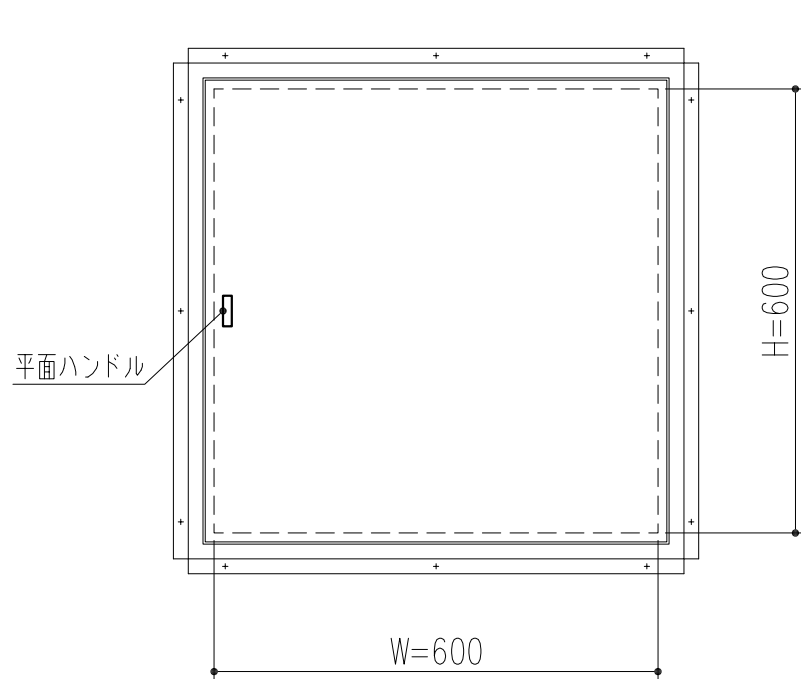
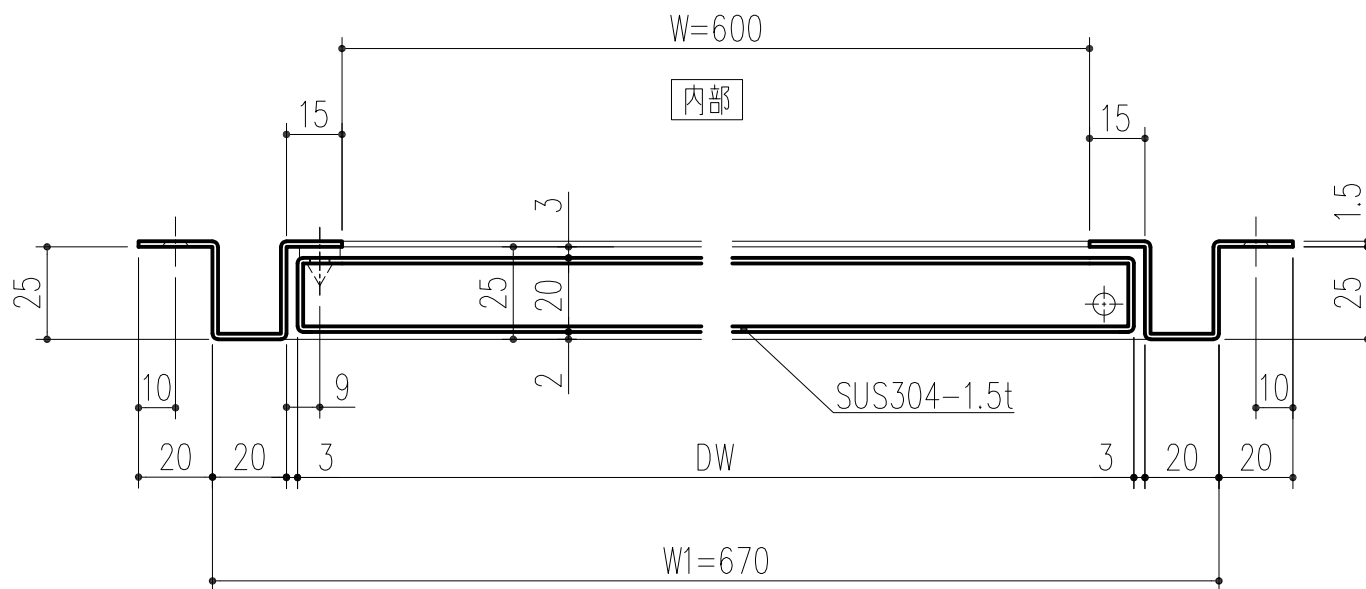
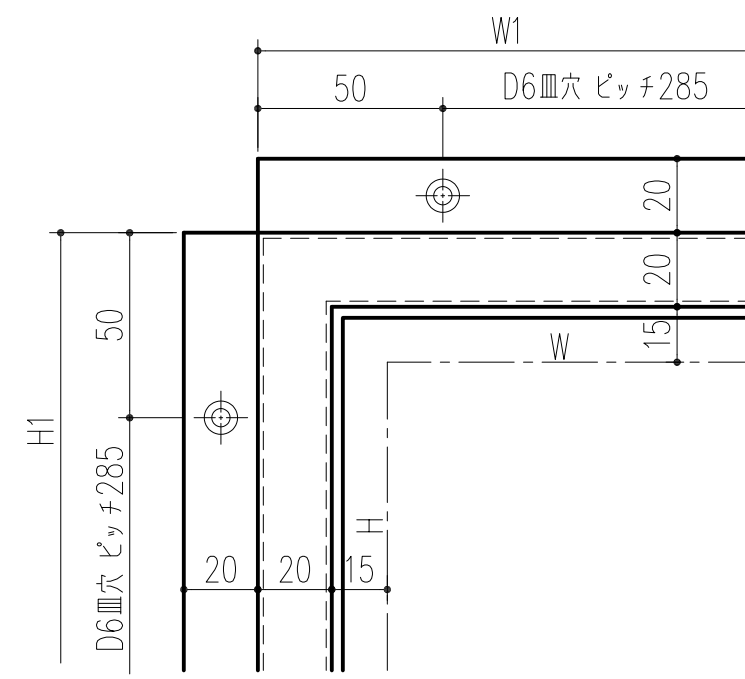


縦断面図 S=1/2



外觀図 S=1/10



横断面図 S=1/2

本製品は改良の為に予告なしに変更する事があります。

			SUS304		ヘアライン						
番号	名称	員数	材質規格	仕上	備考						
△3			角法	日付	H23.3.7	確認	製図	検図	承認	縮尺	
△2			品番	図番	451-237	大西	高井	船橋	田嶋	1/2	10
△1	H30.02.21	まとめ図からバラシ図へ訂正 (佐倉)	品名	SUSメーター点検口 ビス止め仕様 600角		杉岡エース株式会社					
NO.	年月日	訂正事項									