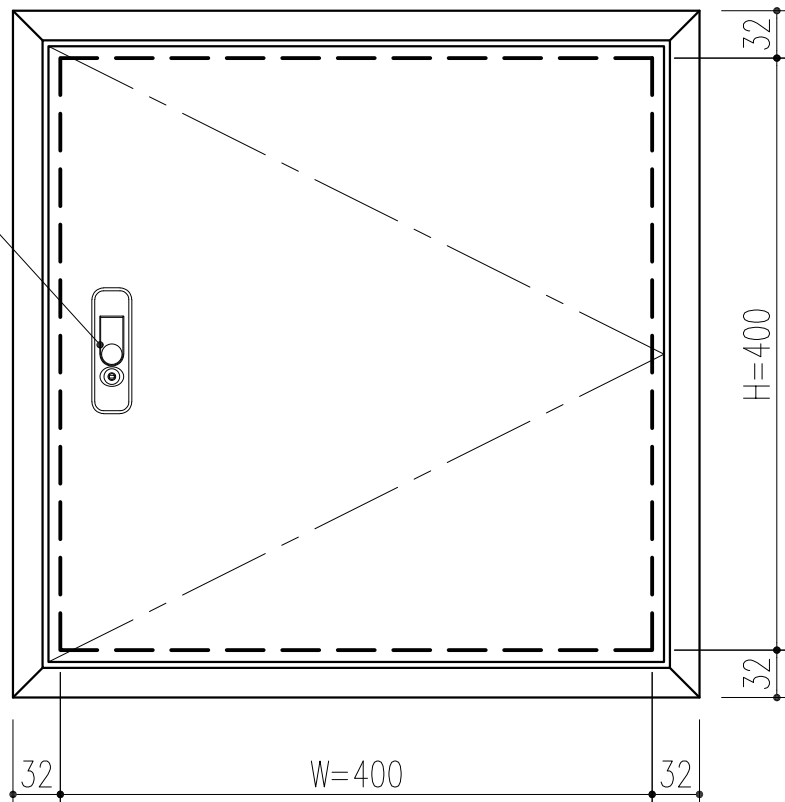
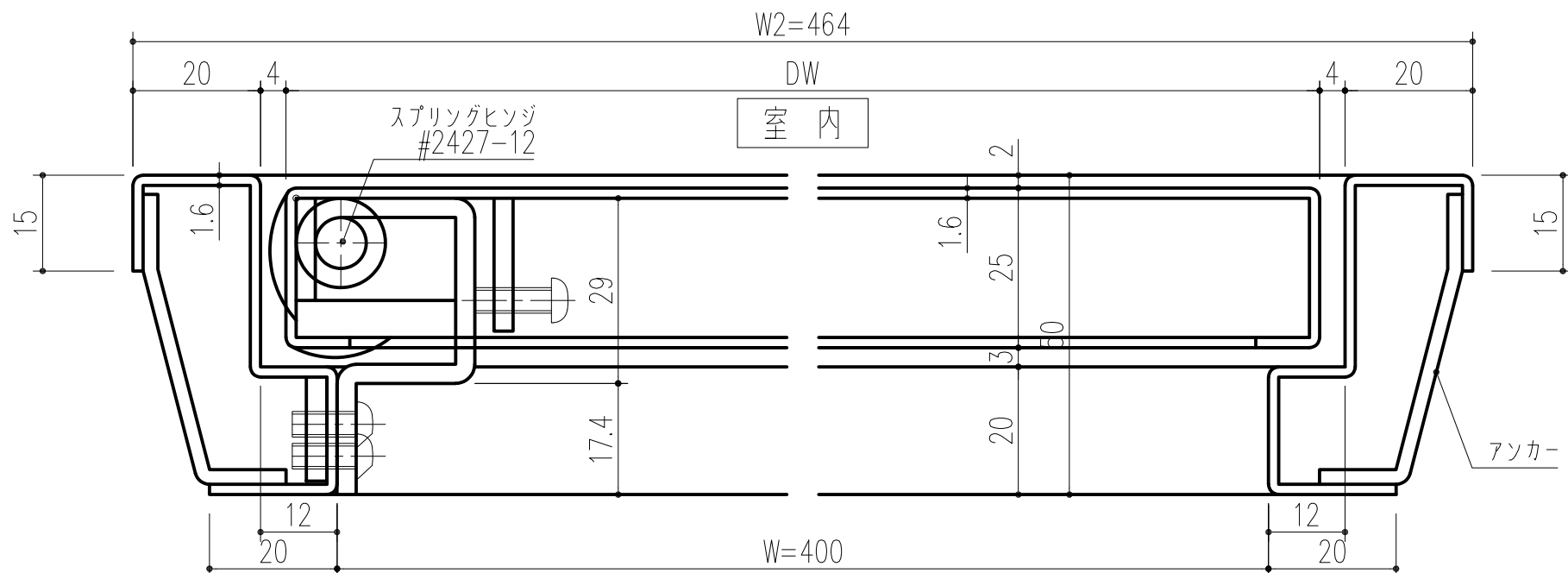


フンタッチ平面ハンドル 鍵付  
MKS-05K



姿図 (室内側) S=1/5



本製品は改良の為予告なしに変更する事があります。

				溶融亜鉛メッキ鋼板		サップライマー		重量 5kg		
番号	名称	員数	材質規格	仕上	備考					
△3			角法	日付	H25. 7.11	確認	製図	検図	承認	縮尺
△2			品番	図番	451-230	大西	昇	船橋	田嶋	1/5
△1	H30.02.26	まとめ図からバラシ図へ (小泉)	品名	メーター点検口 Bタイプ 自閉式 400角		杉岡エース株式会社				
NO.	年月日	訂正事項								