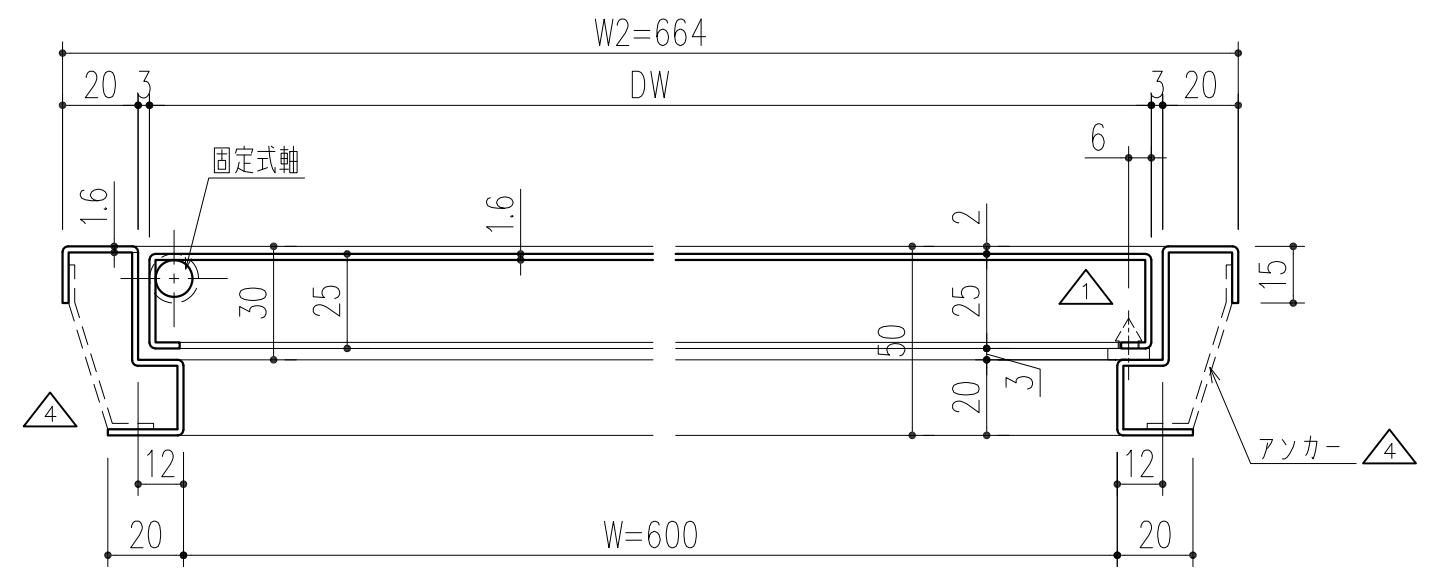
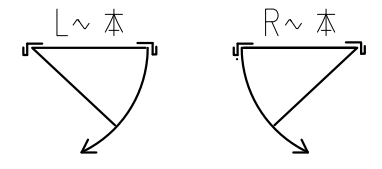


外観図 S=1/10



* 枠・扉ともスチール板厚 1.6ミリ

△2 本製品は改良の為予告なしに変更する事があります。

				容融亜鉛メッキ鋼板		サッシプライマー			
△4	R06.04.05	アンカー記載(間山)	番号	名称	員数	材質規格	仕上	備考	
△3	H30.02.26	まとめ図からバラシ図へ(小泉)	角法	日付	H17.12.13	確認	製図	検図	承認
△2	H21. 3.18	材質変更	品番	図番	451-228	大西	小泉	船橋	田嶋
△1	H20.11.1	クッションゴム取付	品名	メーター点検口 Bタイプ 600角(平面ハンドル鍵付)		杉岡エース株式会社			
NO.	年月日	訂正事項							

縮尺 1/10