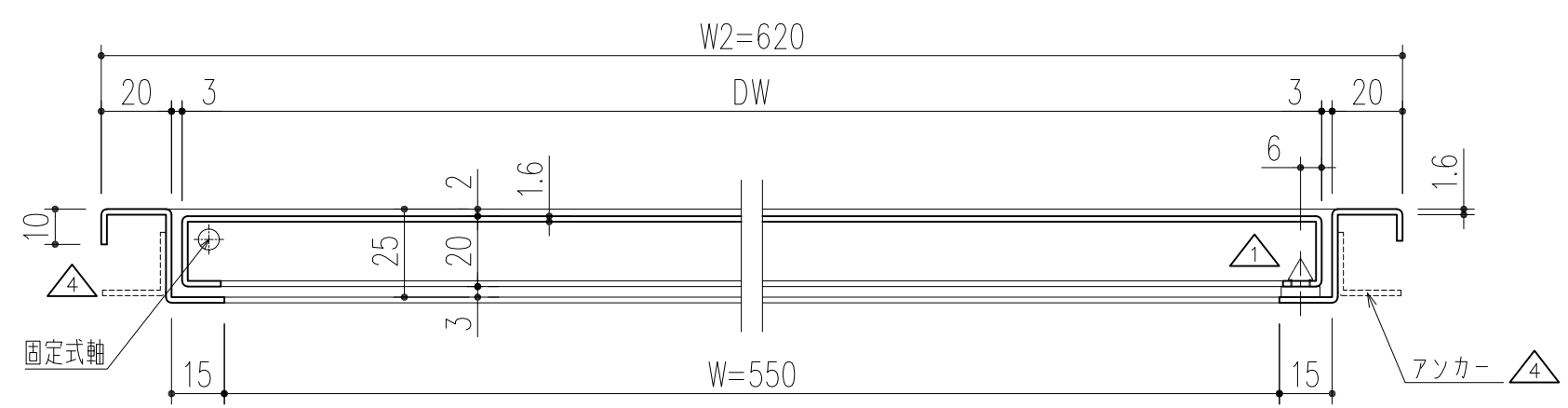


外觀図 S=1/5



本製品は改良の為予告なしに変更する事があります。

					熔融亜鉛メッキ鋼板		サッシプライマー				
4	R06.04.05	アンカー記載(周山)	番号	名称		員数	材質規格	仕上	備考		
3	H30.02.22	まとめ図からバラシ図へ(小泉)	角法	日付	H15.1.15		確認	製図	検図	承認	
2	H21.3.18	電気亜鉛メッキから熔融亜鉛メッキ	品番	451-216		図番	大西	昇	船橋	田嶋	
1	H20.11.1	クッションゴム取付	品名	メーター点検口 500X550 (平面ハンドル鍵付)							
NO.	年月日	訂正事項					杉岡エース株式会社				

1/5
2