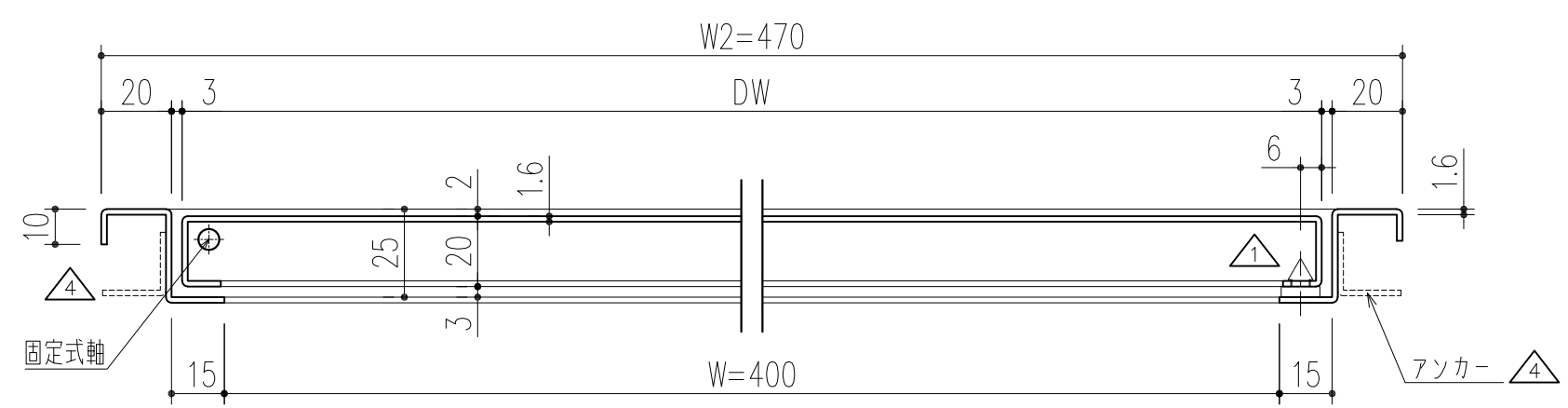


外觀図 S=1/5



本製品は改良の為予告なしに変更する事があります。

					溶融亜鉛メッキ鋼板		サッシプライマー				
△4	R06.04.05	アンカー記載(囲山)	番号	名称	員数	材質規格	仕上	備考			
△3	H30.02.22	まとめ図からバラシ図へ(小泉)	角法	日付	H15.1.15		確認	製図	検図	承認	縮尺
△2	H21.3.18	電気亜鉛メッキから溶融亜鉛メッキ	品番	図番	451-214		大西	昇	船橋	田嶋	1/2 1/5
△1	H20.11.1	クッションゴム取付	品名	メーター点検口 400角(平面ハンドル鍵付)				杉岡エース株式会社			
NO.	年月日	訂正事項									