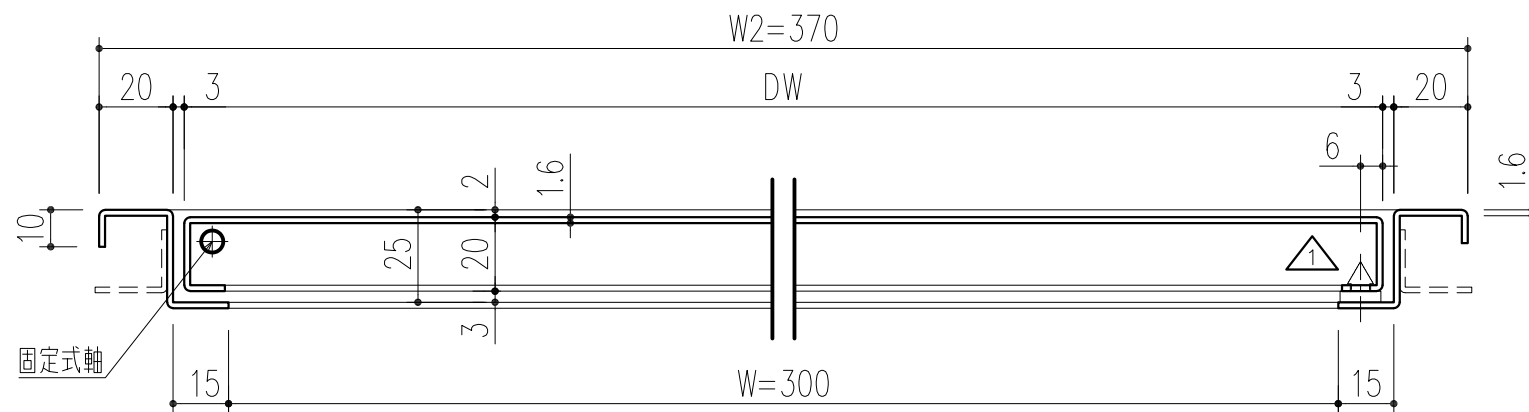


外觀図 S=1/5



本製品は改良の為予告なしに変更する事があります。

③	H30.02.22	まとめ図からバラツ図へ (小泉)
②	H21. 3.18	電気亜鉛メッキから熔融亜鉛メッキ
①	H20.11.1	クッションゴム取付
NO.	年月日	訂正事項

		溶融亜鉛メッキ鋼板		サッシプライマー			
番号	名称	員数	材質規格	仕上	備考		
角法	日付	H15. 1.15	確認	製図	検図	承認	縮尺
品番	図番	451-213	大西	昇	船橋	田嶋	1/25
品名	メーター点検口 300角 (平面ハンドル鍵付)		杉岡エース株式会社				