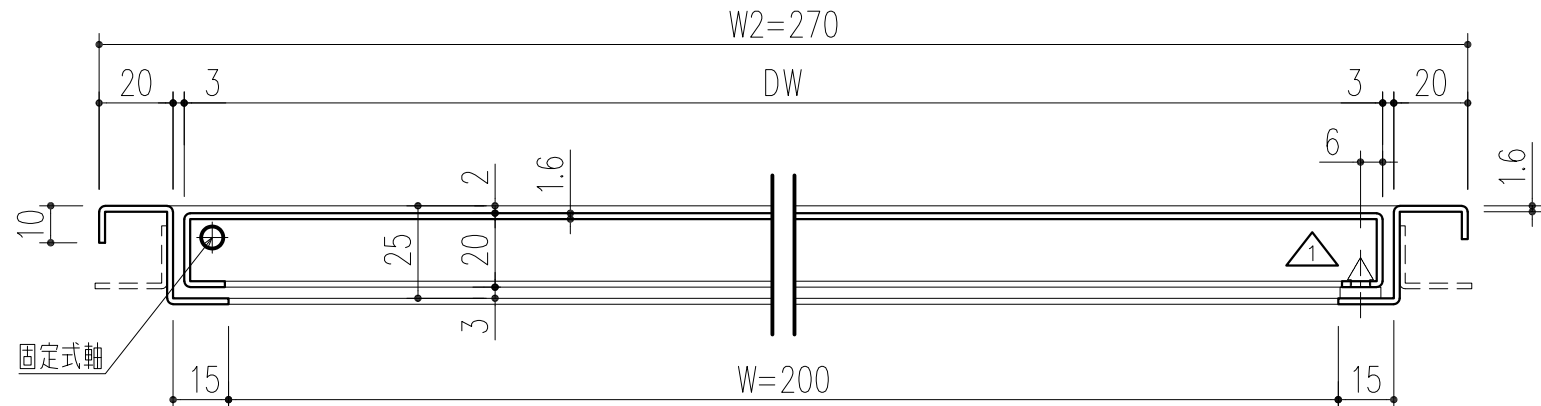


外觀図 S=1/5



本製品は改良の為予告なしに変更する事があります。

			△2		溶融亜鉛メッキ鋼板		サッシプライマー			
番号	名称	員数	材質規格	仕上	備考					
△3	H30.02.22	まとめ図からバラツ図へ (小泉)	角法	日付	H15. 1.15	確認	製図	検図	承認	縮尺
△2	H21. 3.18	電気亜鉛メッキから溶融亜鉛メッキ	品番	図番	451-212	大西	昇	船橋	田嶋	1/2 1/5
△1	H20.11.1	クッションゴム取付	品名	メーター点検口 200角 (平面ハンドル鍵付)						
NO.	年月日	訂正事項	杉岡エース株式会社							