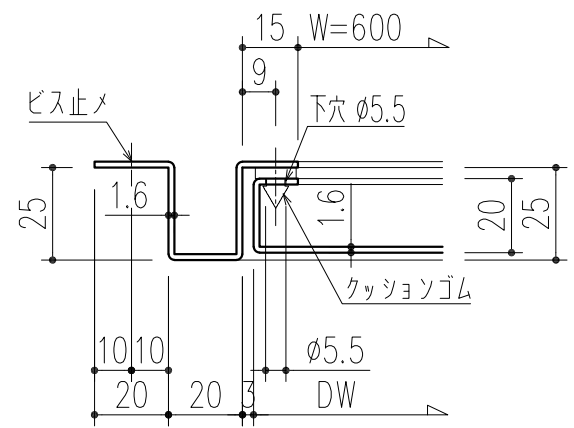
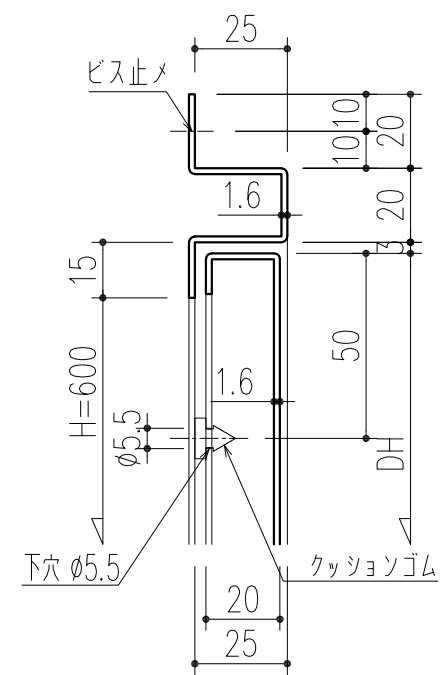


外観図 S=1:5



A部 断面詳細図 S=1:2



B部 断面詳細図 S=1:2

				溶融亜鉛メッキ鋼板	サップライマー	t=1.6
番号	名称	員数	材質規格	仕上	備考	
3			H25. 3.11	確認 製図 検図 承認 縮尺		
2				大西 昇 船橋 田嶋	1/2.5	
1	H30.02.22	まとめ図からバラシ図へ(小泉)				
NO.	年月日	訂正事項	品名	メーカー点検口 ビス止め仕様 600角 (W600xH600)		
				杉岡エース株式会社		