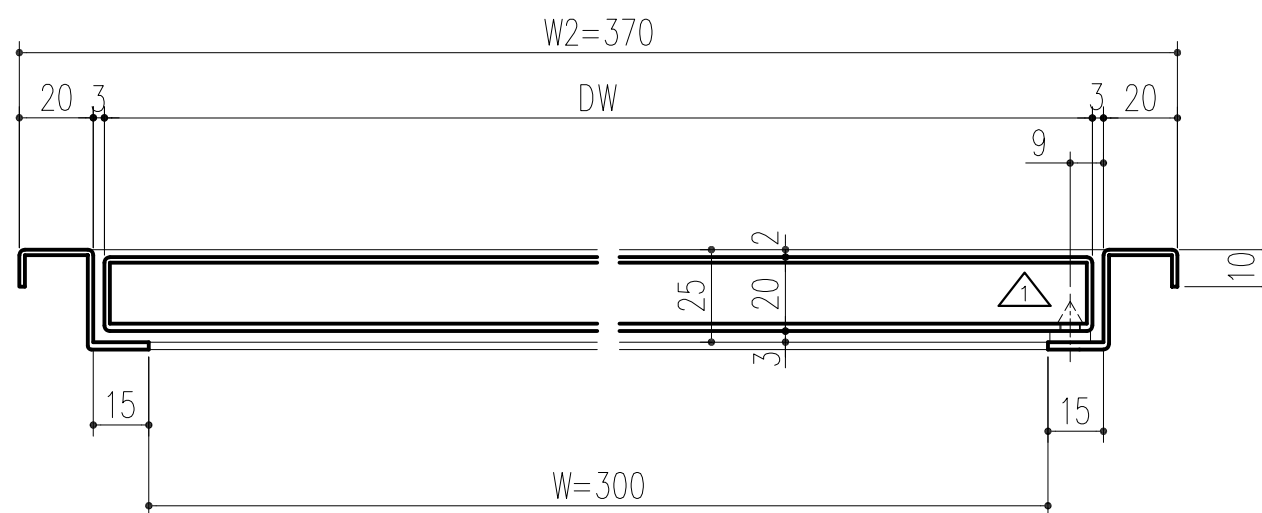
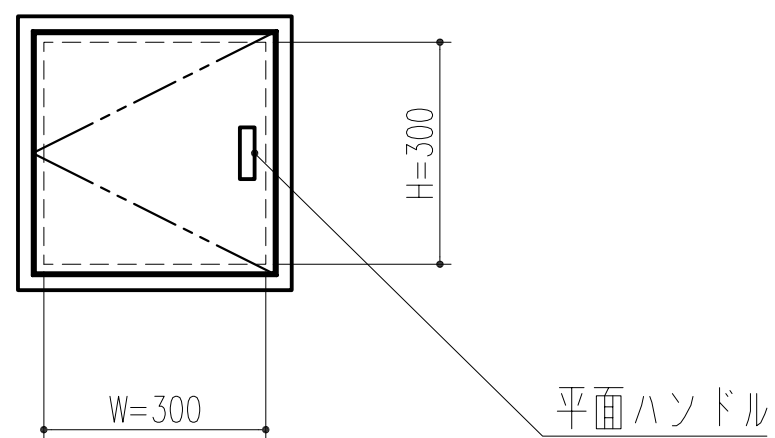


外観図



t=1.5

吊元は、平面ハンドルをドライバーでずし上下を変えることで変更できます。

本製品は改良の為予告なしに変更する事があります。

NO.		年月日	訂正事項	品名	SUS304		ヘアライン		備考			
角法	日付	H15. 1.15		確認	製図	検図	承認	縮尺				
3												
2	H30.02.22	まとめ図からバラシ図へ (小泉)		品番	451-201	図番		船橋	小泉	大西	田嶋	1/2
1	H20.11.1	クッションゴム取付		品名	SUSメーター点検口 300角		杉岡エース株式会社					