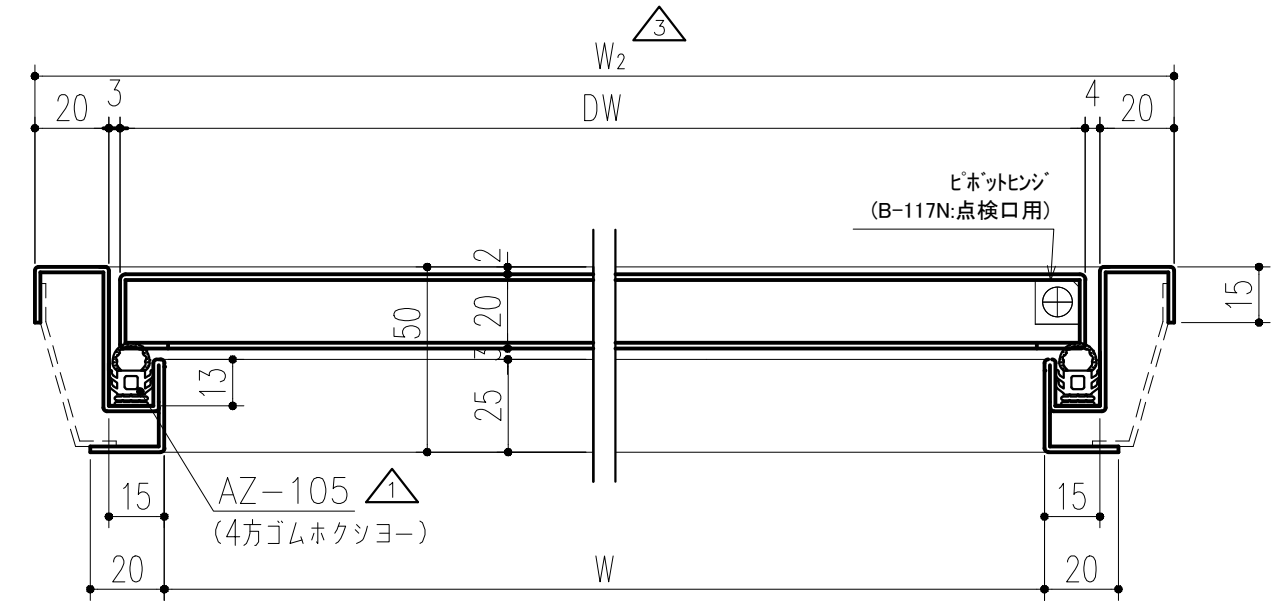
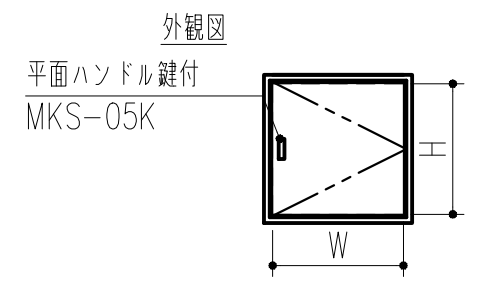
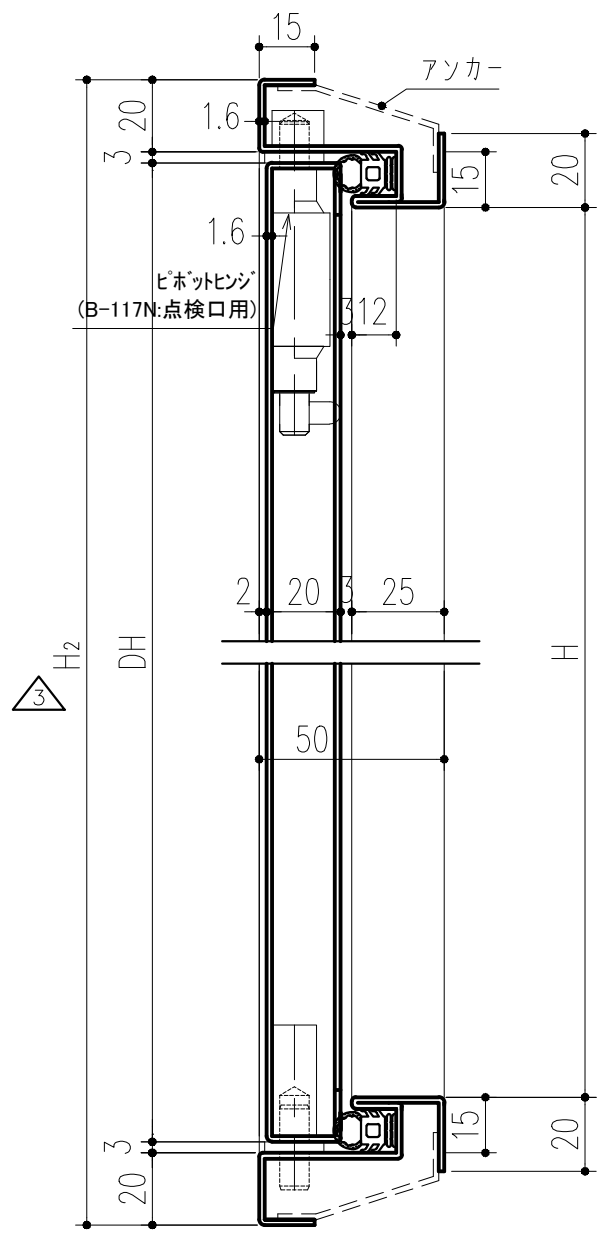


商品番号	開口		扉寸法		外寸	
	H	W	DH	DW	H <sub>2</sub>	W <sub>2</sub>
451-175	450	450	474	473	520	520
451-177	600	600	624	623	670	670



△<sub>2</sub> 本製品は改良の為予告なしに変更する事があります。

△ <sub>5</sub>	R03.06.11	平面ハンドル鍵付に訂正(小泉) △ <sub>4</sub> 削除(小泉)				溶融亜鉛メッキ鋼板	サッシプライマー		
△ <sub>4</sub>	R03.04.30	注釈追加(大畑)	番号	名称	員数	材質規格	仕上	備考	
△ <sub>3</sub>	H29.06.13	外寸等追加(小泉)	角法	日付	H15. 1.15	確認	製図	検図	承認
△ <sub>2</sub>	H21. 3.18	材質変更	品番	図番		昇	高井	船橋	田嶋
△ <sub>1</sub>	H20.3.18	エアータイトゴム変更	品名	メーター点検口AT型(平面ハンドル鍵付) △ <sub>3</sub> △ <sub>5</sub>		杉岡エース株式会社			
NO.	年月日	訂正事項							1/2