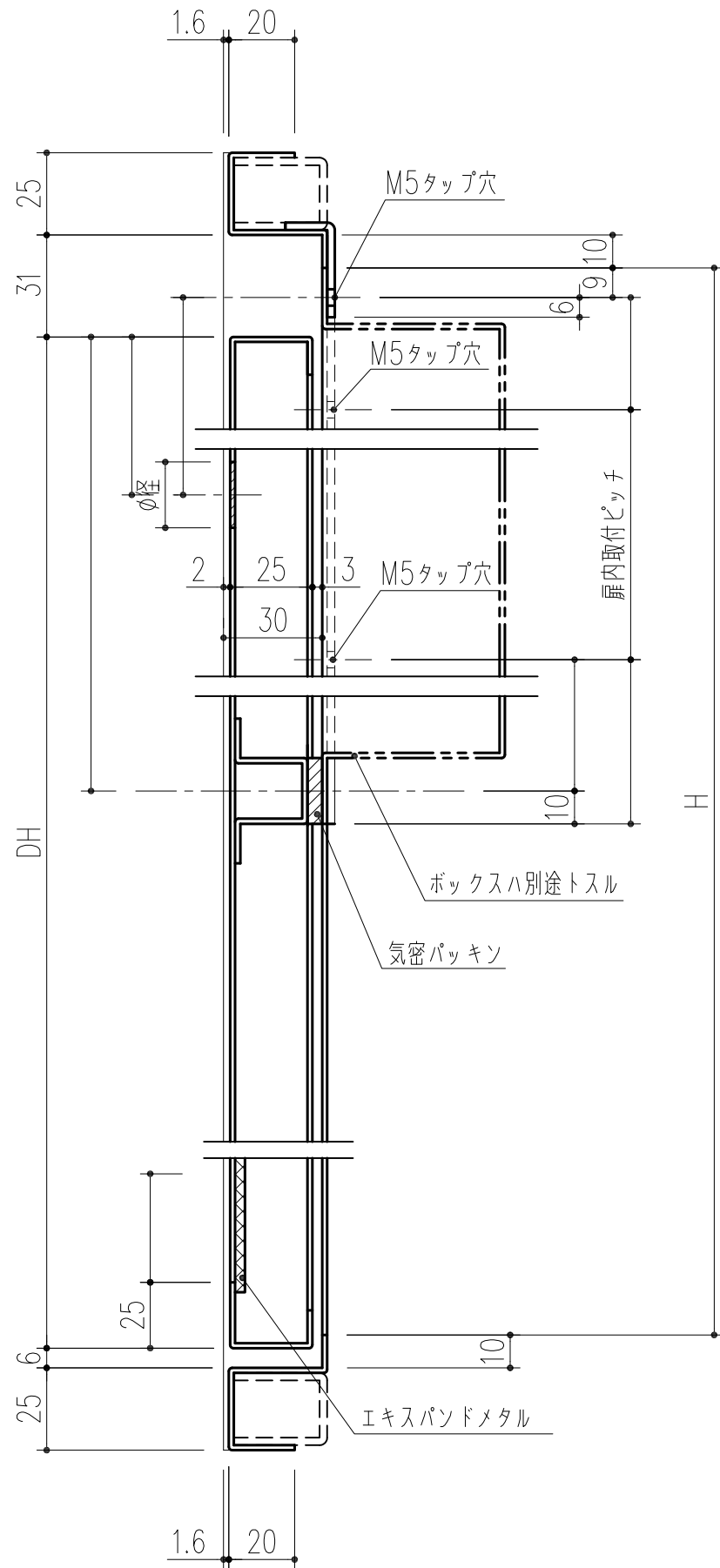
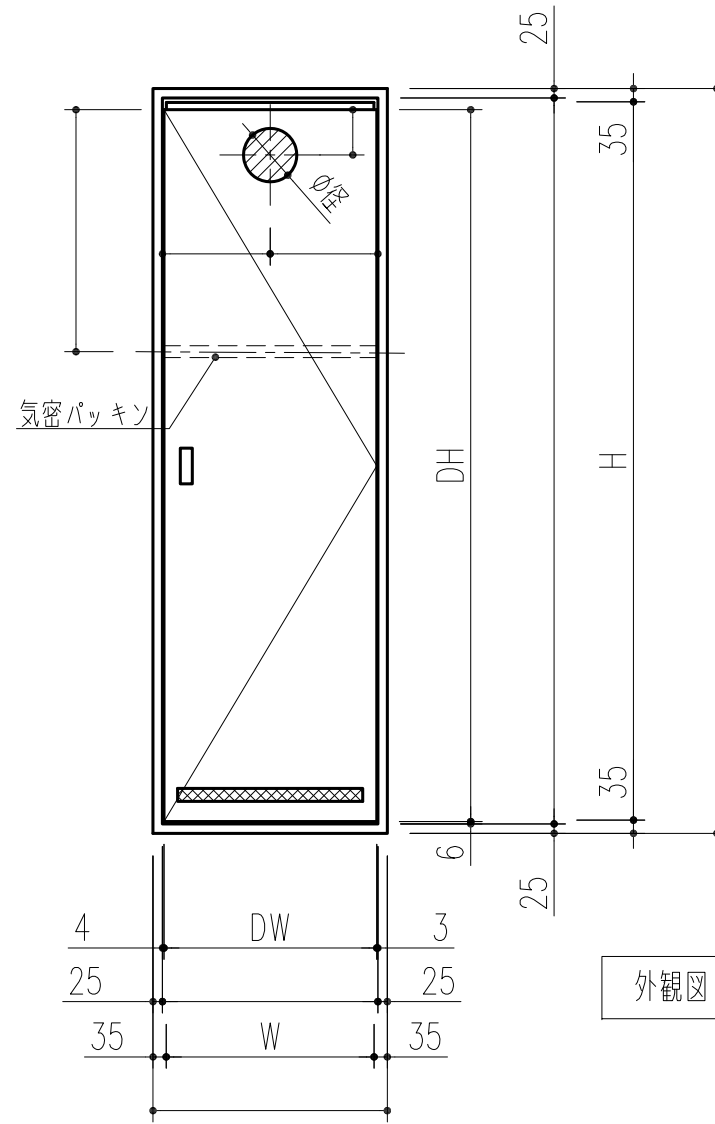


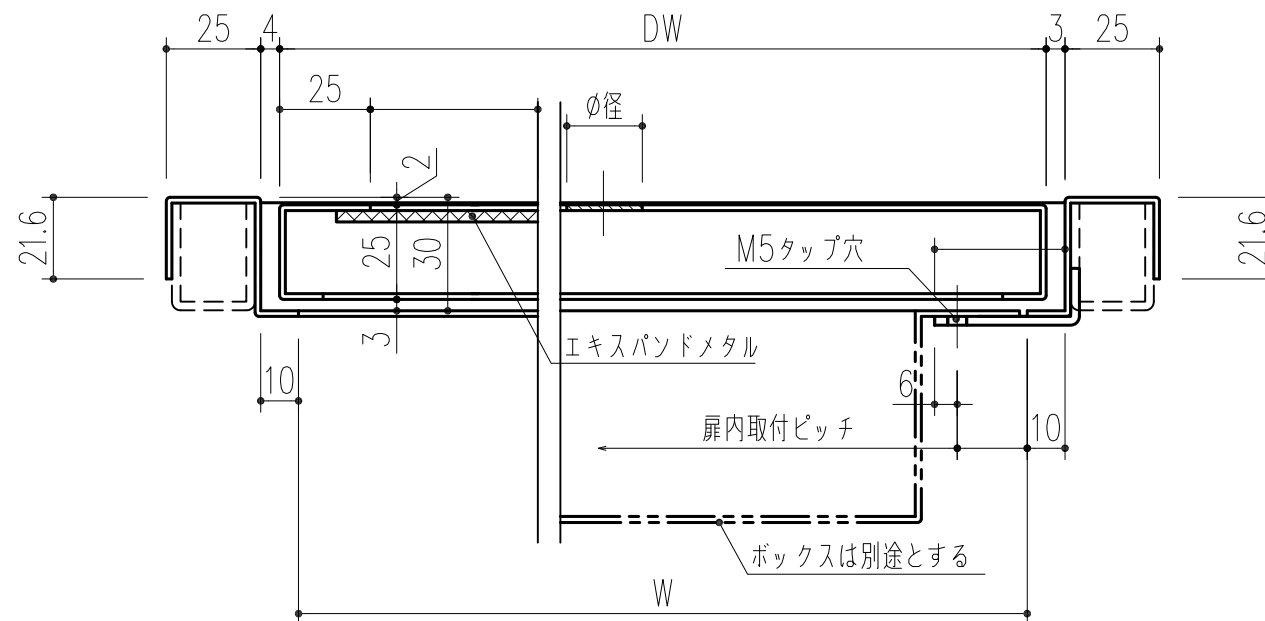
品番	商品名	サイズ	
		H	W
451-117	ガスチャンバー扉内設置 4型-1	1900	550まで
451-118	ガスチャンバー扉内設置 4型-2	1900	600まで



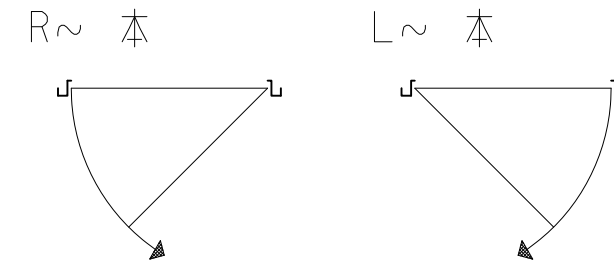
縦断面図 S=1/2



外観図 S=1/20



横断面図 S=1/2



本製品は改良の為に予告なしに変更する事があります。

NO.		年月日	訂正事項	品名	角法	日付	材質規格	仕上	備考	
3						H21. 3.19	溶融亜鉛メッキ鋼板1.6	サップライマー	右・左	
2									確認 製図 検図 承認 縮尺	
1	H29.02.06		表記変更 (周山)						佐倉 周山 小泉 大畑 1/2	
					ガスチャンバー扉内設置 4型				杉田エース株式会社	