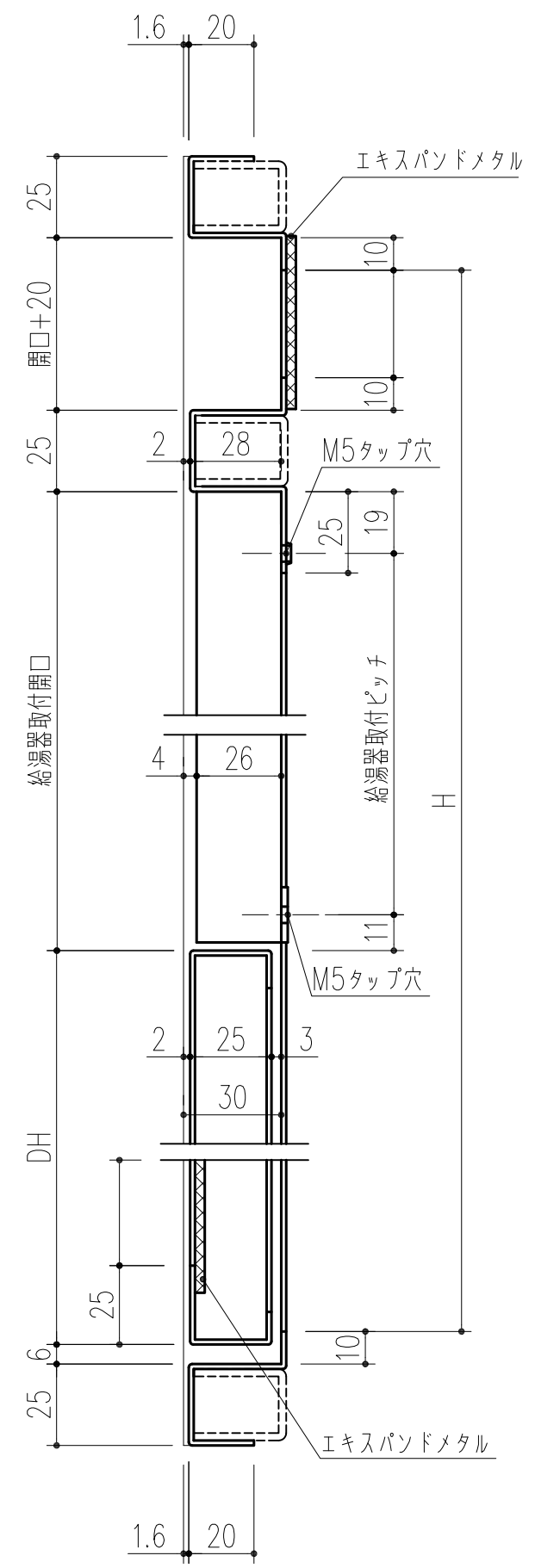
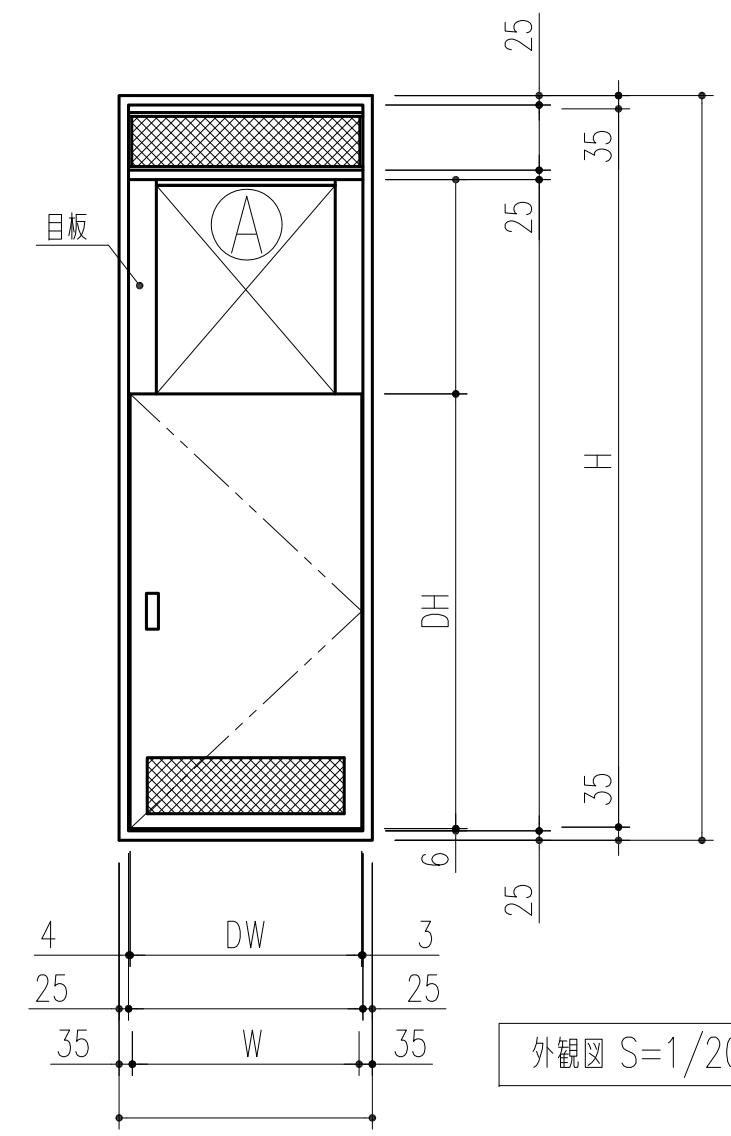


サイズ	
H	W
1900	471~600まで

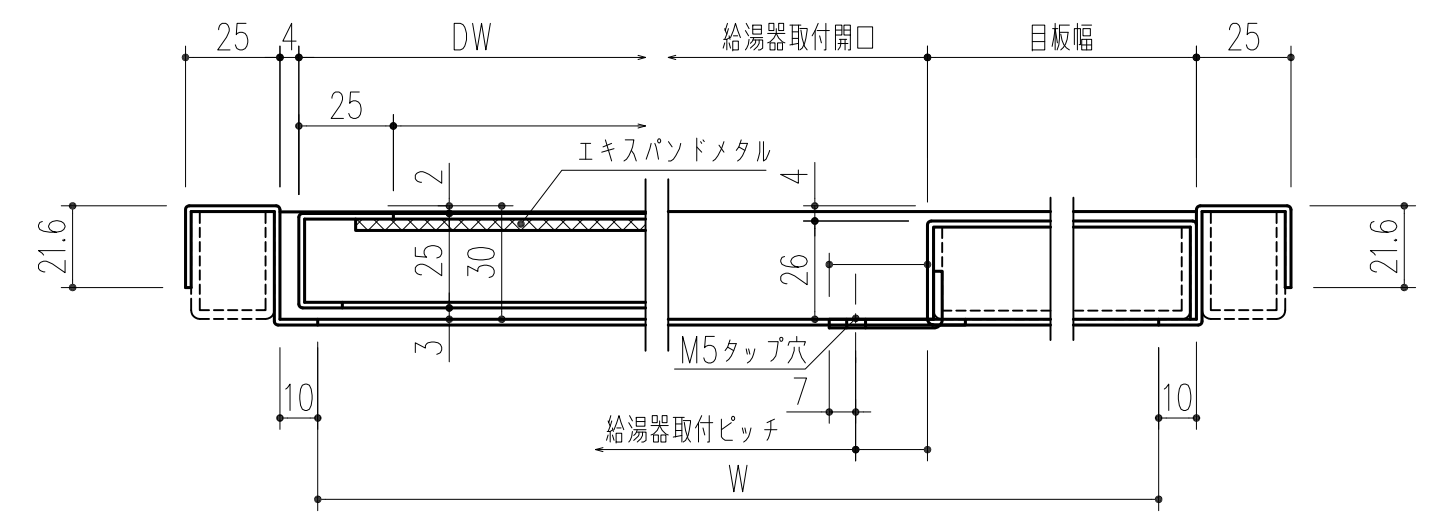
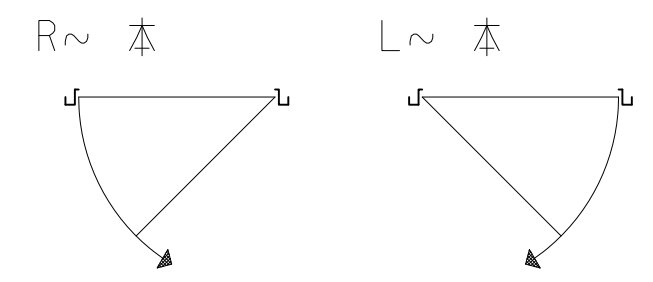


縦断面図 S=1/2

Ⓐは給湯器取付け部



外観図 S=1/20



横断面図 S=1/2

本製品は改良の為予告なしに変更する事があります。

		溶融亜鉛メッキ鋼板1.6		サッシュプライマー		右・左	
番号	名称	員数	材質規格	仕上	備考		
△3			H15. 1.15	確認	製図	検図	承認
△2				佐倉	周山	小泉	大畑
△1	H29.02.06	表記変更	(周山)			1/2	
NO.	年月日	訂正事項	品名	ガスチャンバー-扉外設置 3型 目板付		杉岡エース株式会社	