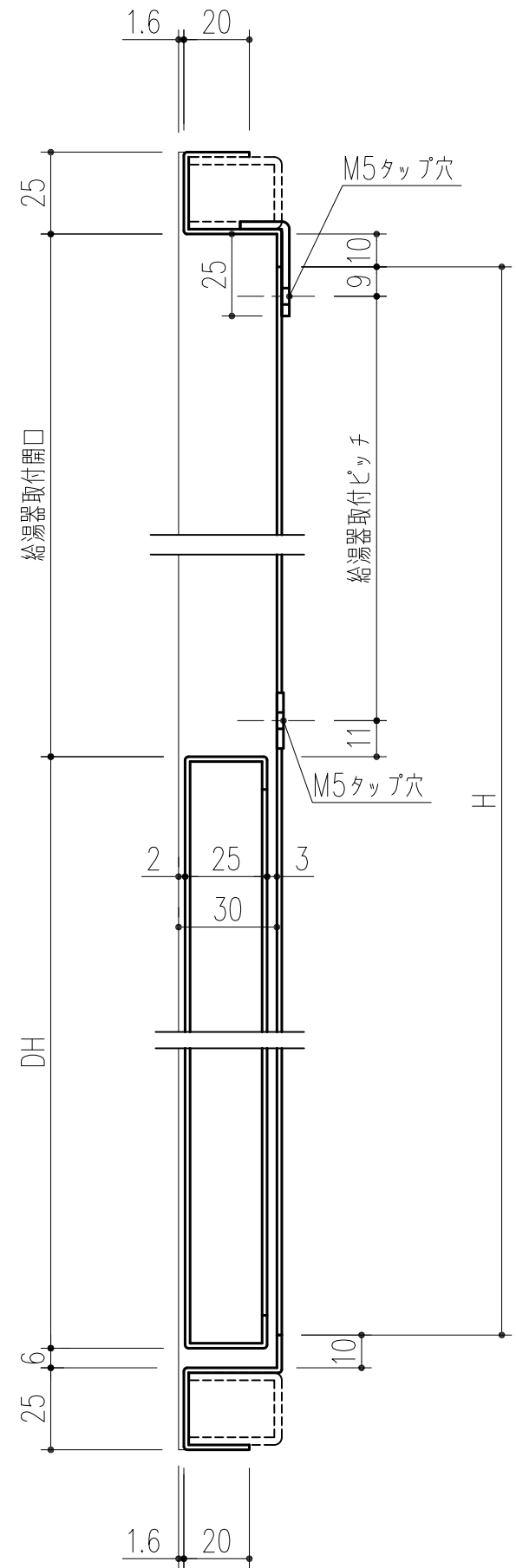
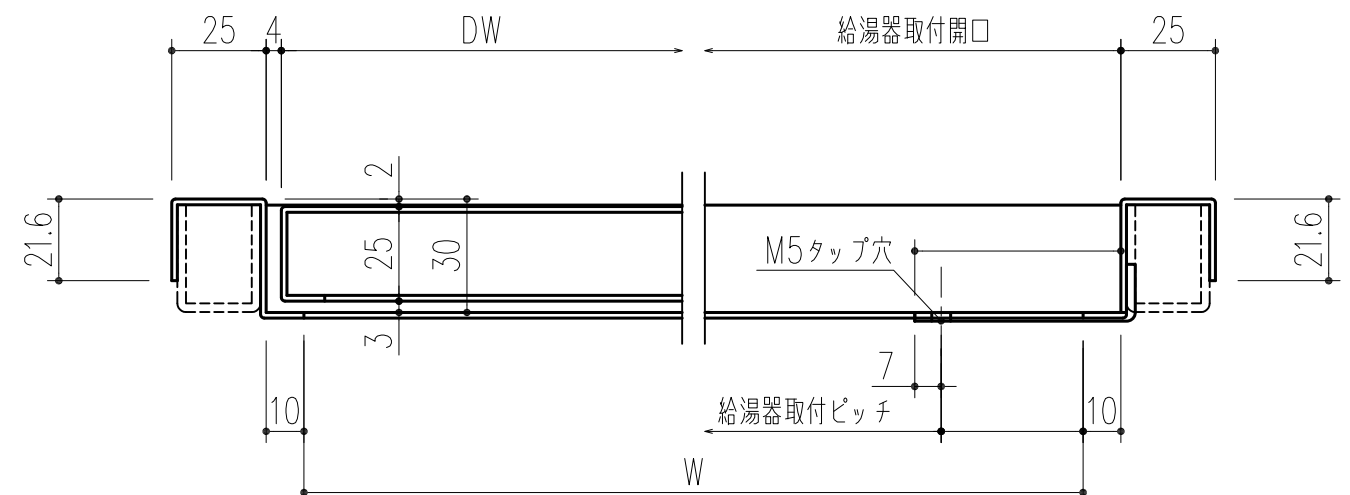
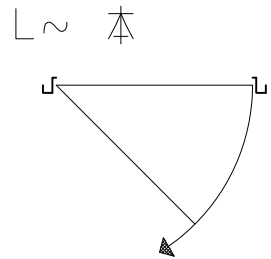
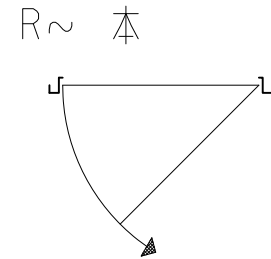
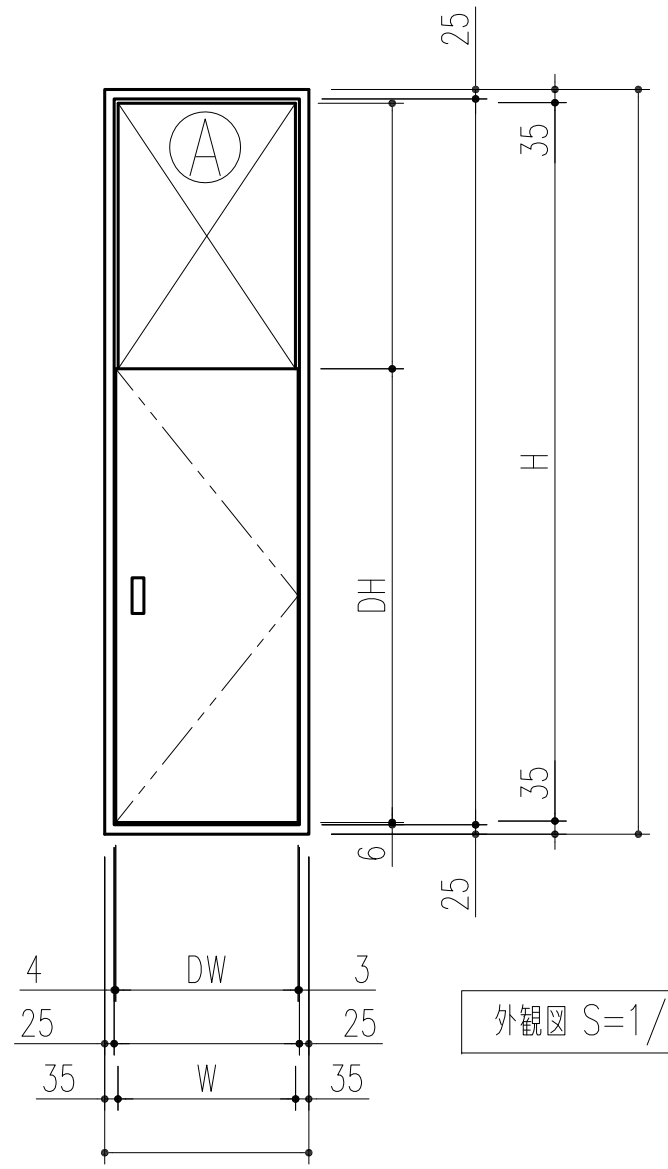


サイズ	
H	W
1900	470まで



縦断面図 S=1/2

Ⓐは給湯器取付け部



横断面図 S=1/2

本製品は改良の為予告なしに変更する事があります。

溶融亜鉛メッキ鋼板1.6		サッシュプライマー		右・左	
番号	名称	員数	材質規格	仕上	備考
角法	日付	H15. 1.15		確認	製図
品番	図番	451-111		検図	承認
品名	ガスチャンバー扉外設置 1型			佐倉	周山
NO.	年月日	訂正事項	小泉		大畑
			1		2
杉田エース株式会社					