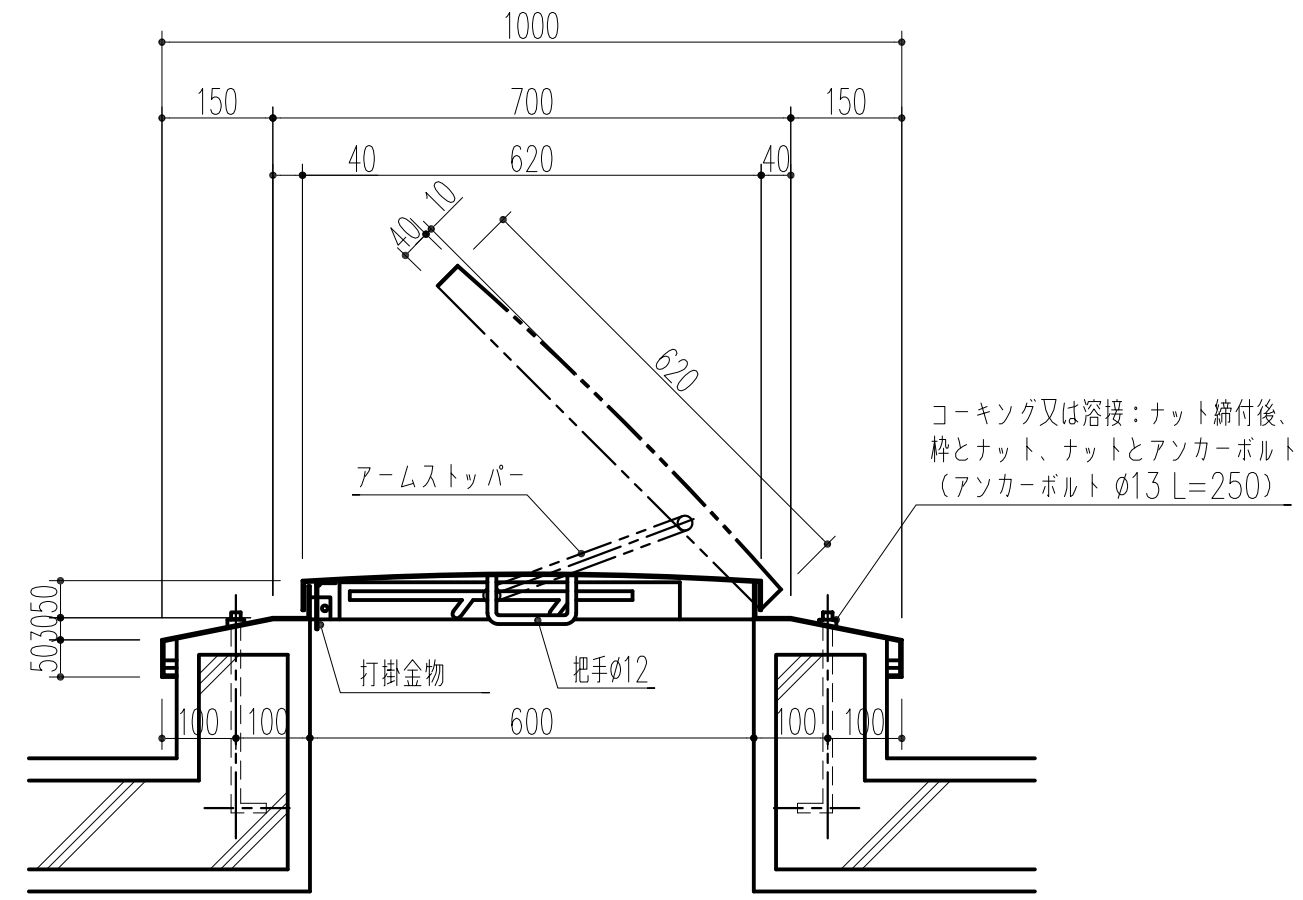
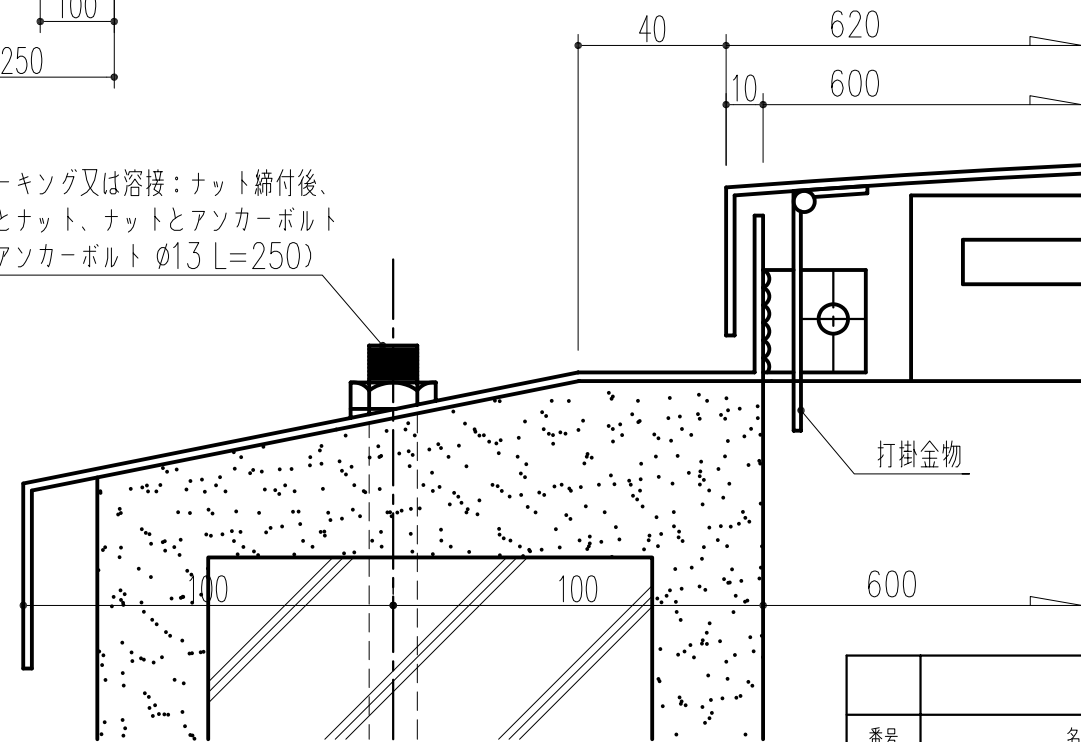


平面図 S=1/10



断面図 S=1/10

コーキング又は溶接：ナット締付後、
枠とナット、ナットとアンカーボルト
(アンカーボルト φ13 L=250)



断面詳細図 S=1/2

本製品は改良の為予告なしに変更する事があります。

番号	名称	員数	材質規格	仕上	備考
3	角法	日付	H15. 1.15	確認	製図
2	品番	図番	246-225	検図	承認
1	品名	角型屋根マンホール 600角			
NO.		年月日	訂正事項		

縮尺
1/10