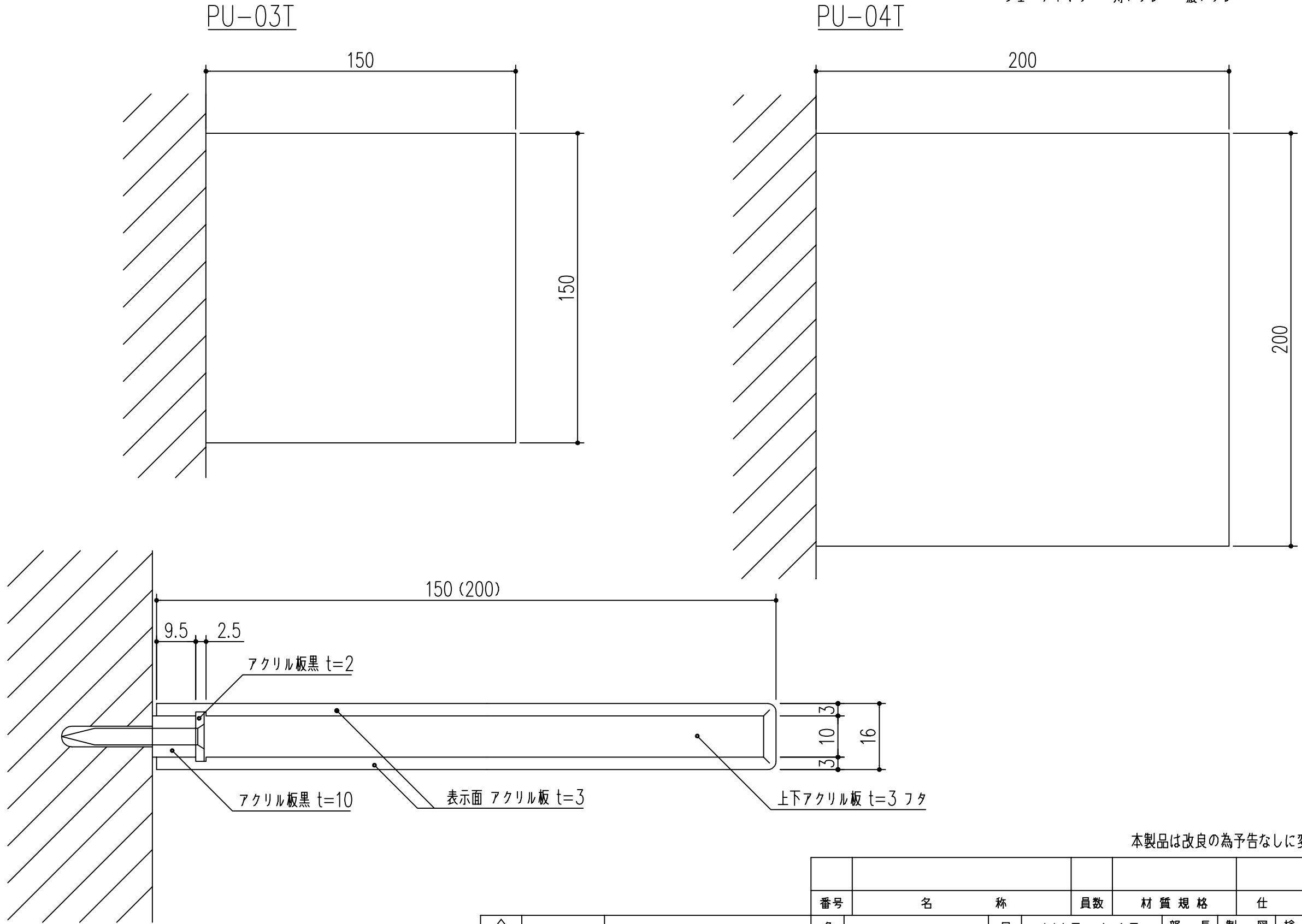


商品番号	商品名	材質	仕上げ	サイズ			色別	重量(kg)
				H	W	D		
216-108	パブリックサイン PU-03T	アクリル	アクリルマット	150	150	16	4色の中から	0.32
216-109	パブリックサイン PU-04T	アクリル	アクリルマット	200	200	16	4色の中から	0.43

\* ベージュ・アイボリー・薄いグレー・濃いグレー



本製品は改良の為予告なしに変更する事があります。

番号	名称	員数	材質規格	仕上	備考	
△3			H15.1.15	部長 製図 検図 承認	縮尺	
△2					1/1	
△1					1/2	
NO.	年月日	訂正事項	品名	パブリックサイン		
				杉田エース株式会社		