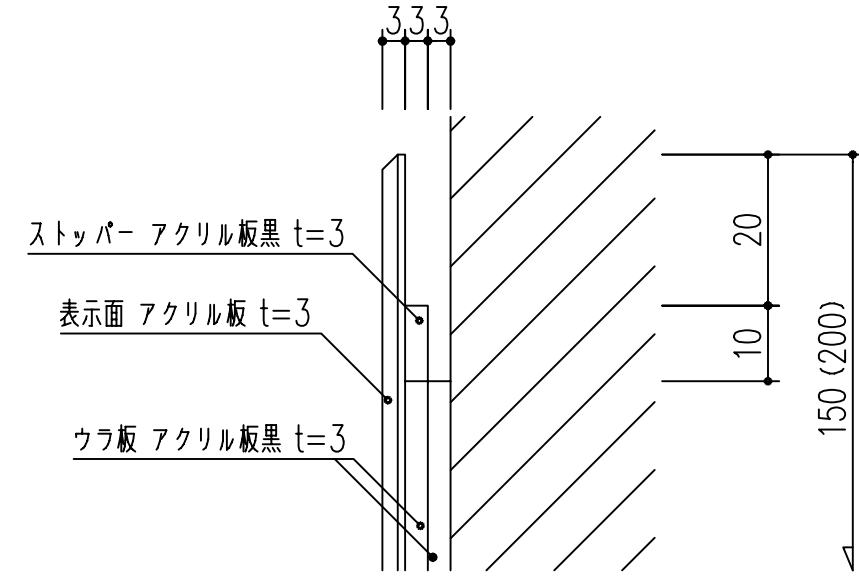
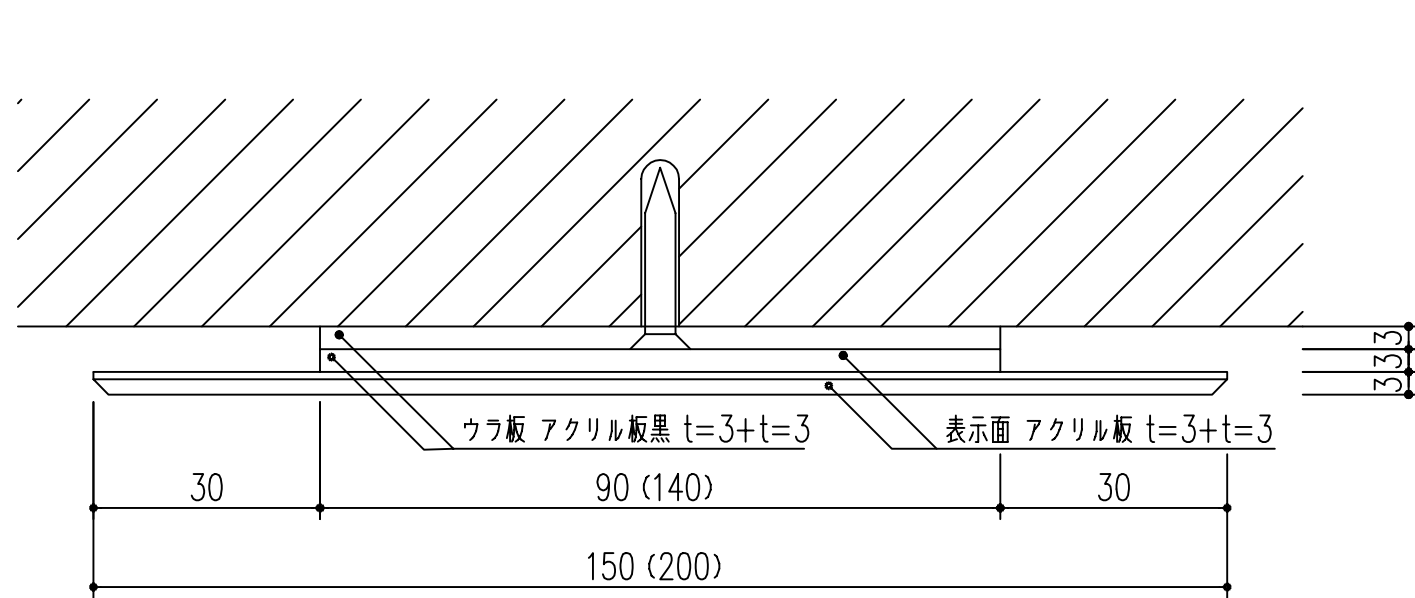
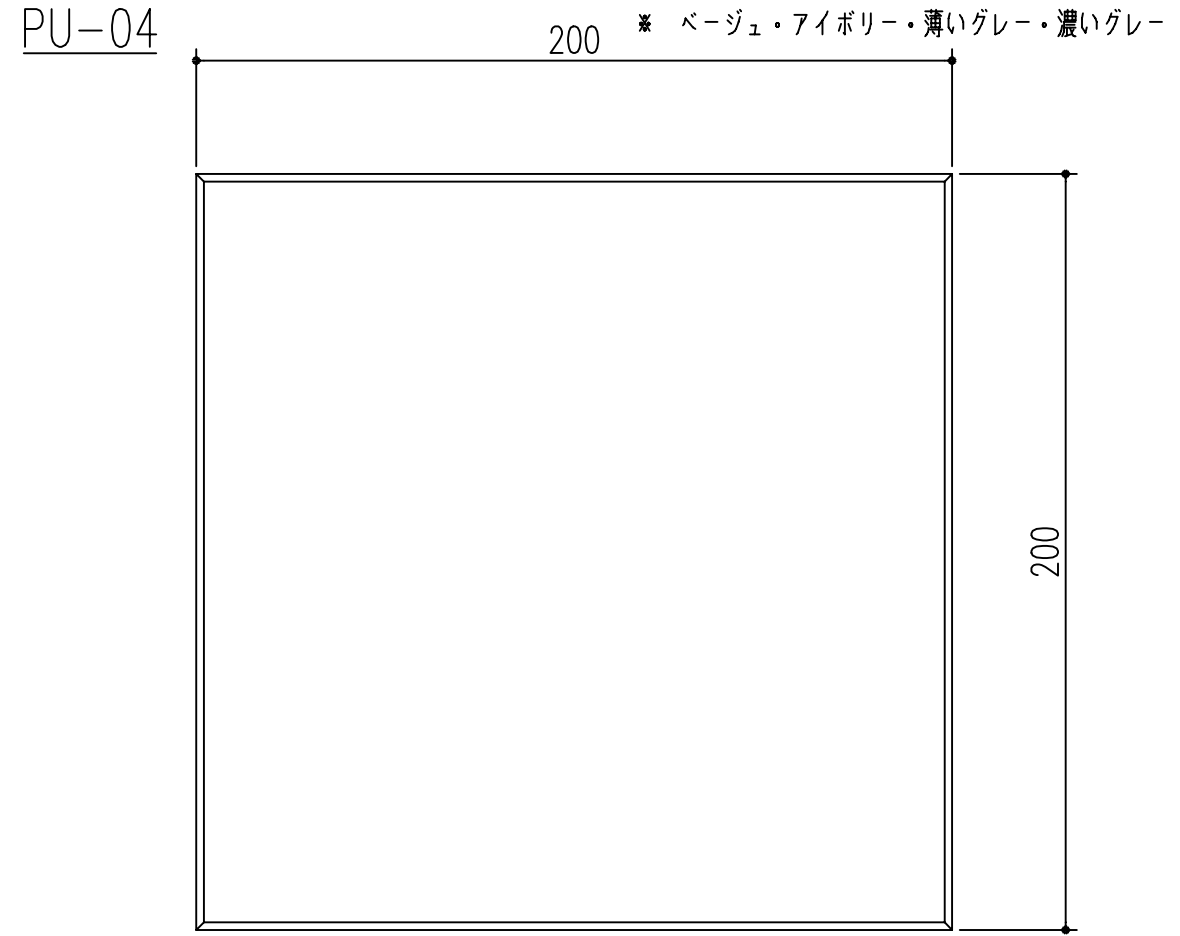
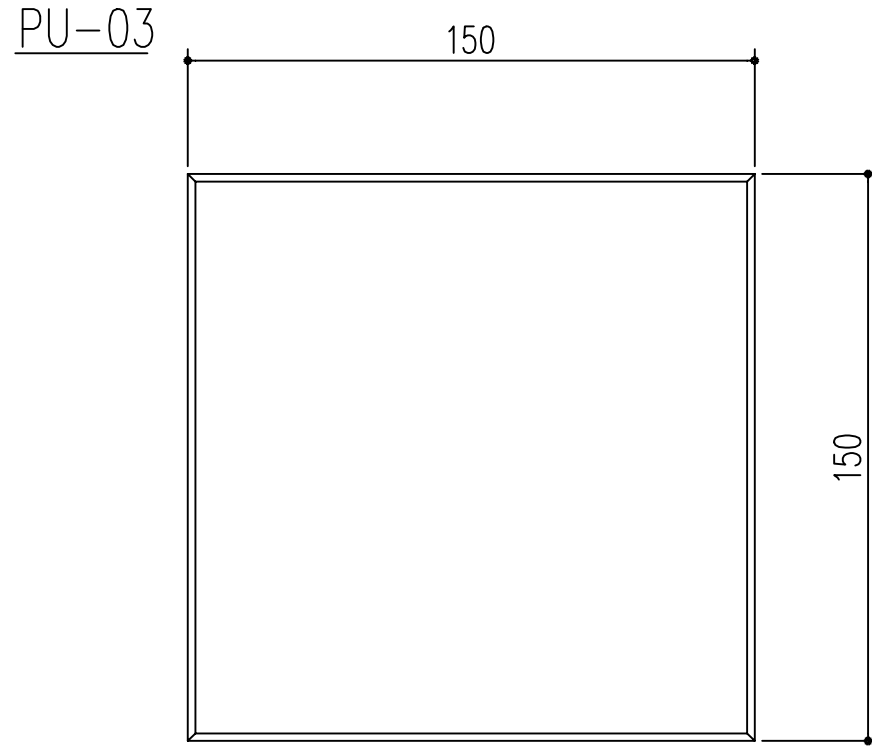


商品番号	商品名	材質	仕上げ	サイズ			色別	重量(kg)
				H	W	D		
216-106	パブリックサイン PU-03	アクリル	アクリルマット	150	150	9	4色の中から	0.17
216-107	パブリックサイン PU-04	アクリル	アクリルマット	200	200	9	4色の中から	0.22



本製品は改良の為予告なしに変更する事があります。

番号	名称	員数	材質規格	仕上	備考
△3			H15. 1.15	部長 製図 検図 承認	縮尺
△2					1/1
△1					1/2
NO.	年月日	訂正事項	品名	パブリックサイン	
			杉田エース株式会社		