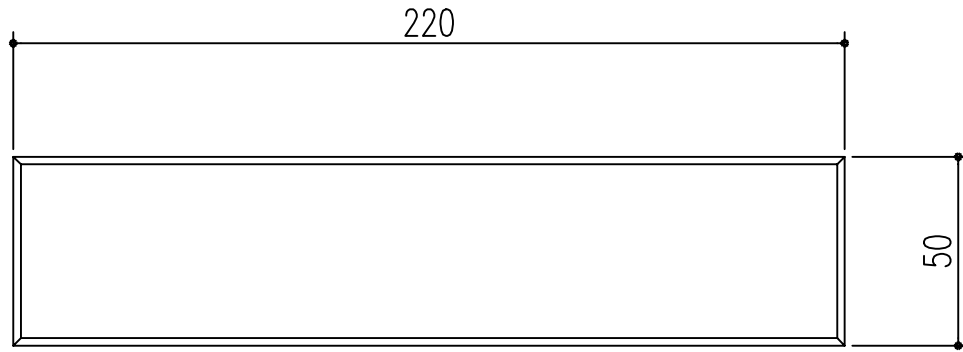


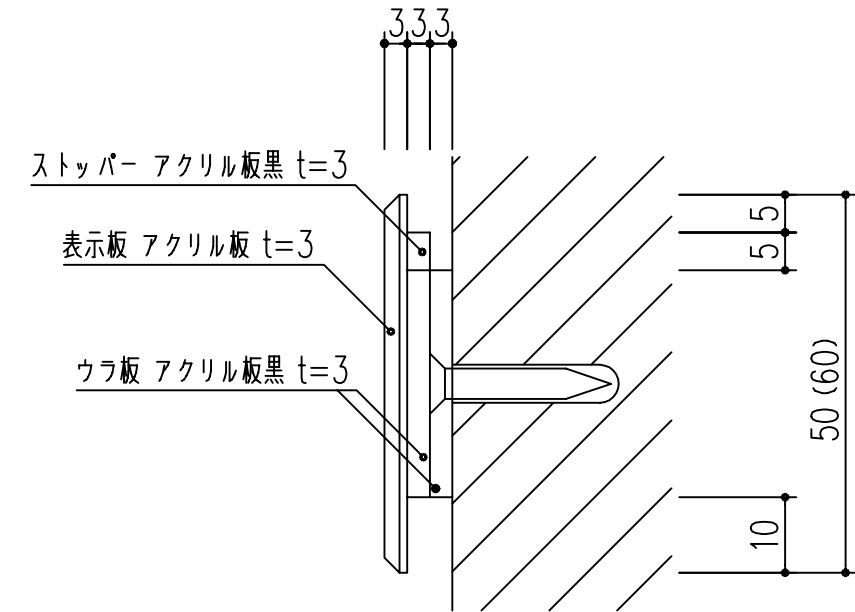
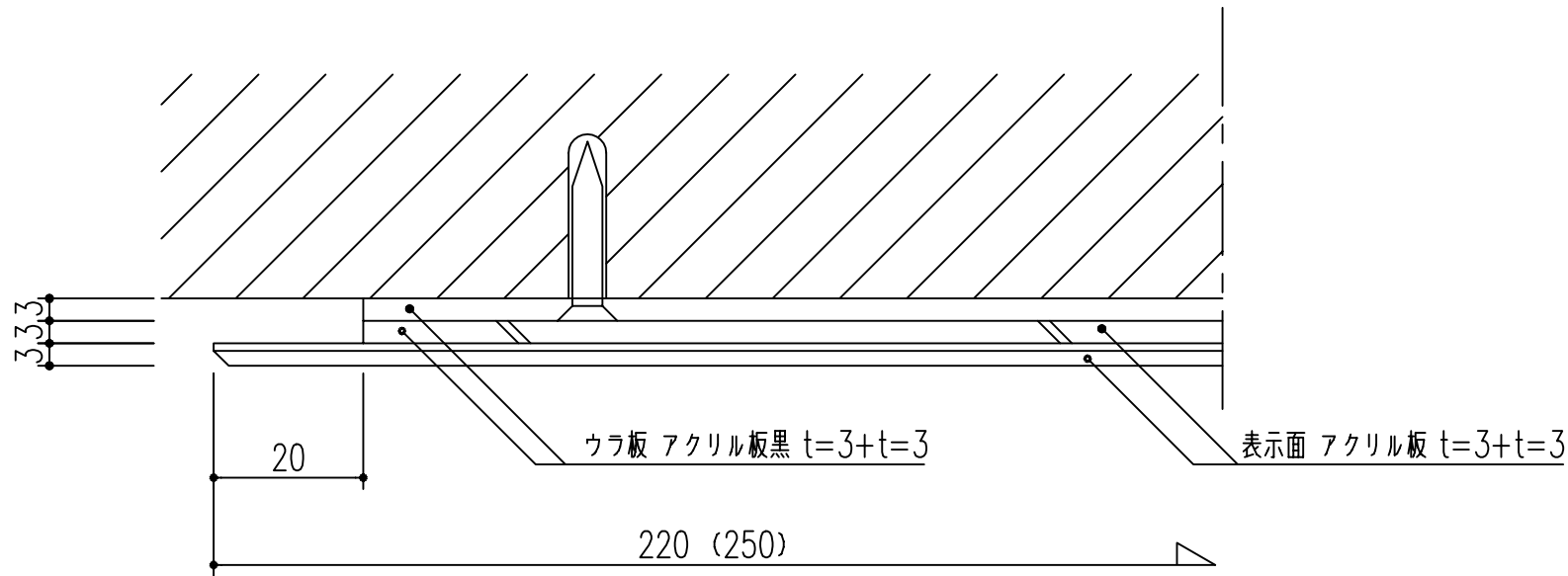
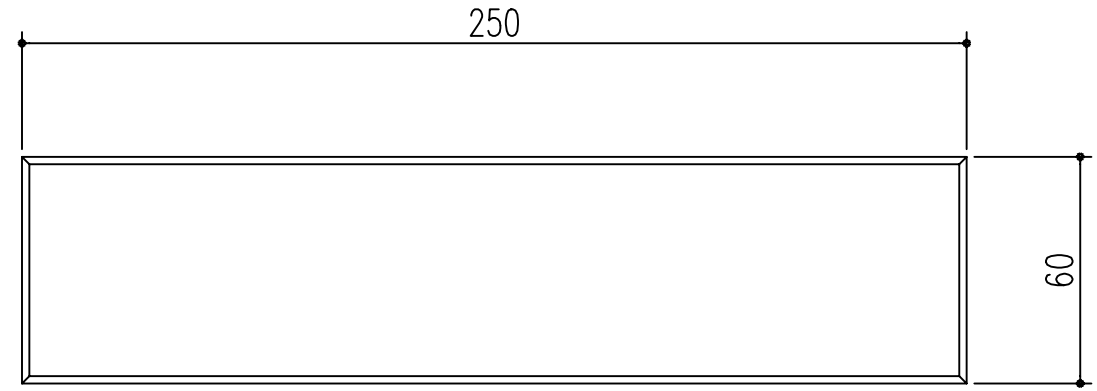
商品番号	商品名	材質	仕上げ	サイズ			色別	重量(kg)
				H	W	D		
216-102	パブリックサイン PU-01	アクリル	アクリルマット	50	220	9	4色の中から	0.08
216-103	パブリックサイン PU-02	アクリル	アクリルマット	60	250	9	4色の中から	0.09

* ベージュ・アイボリー・薄いグレー・濃いグレー

PU-01



PU-02



本製品は改良の為予告なしに変更する事があります。

			番号	名称	員数	材質規格	仕上	備考		
△3			角法	日付	H15. 1.15	部長	製図	検図	承認	縮尺
△2			品番	図番						1/1
△1			品名	パブリックサイン			杉田エース株式会社			
NO.	年月日	訂正事項								