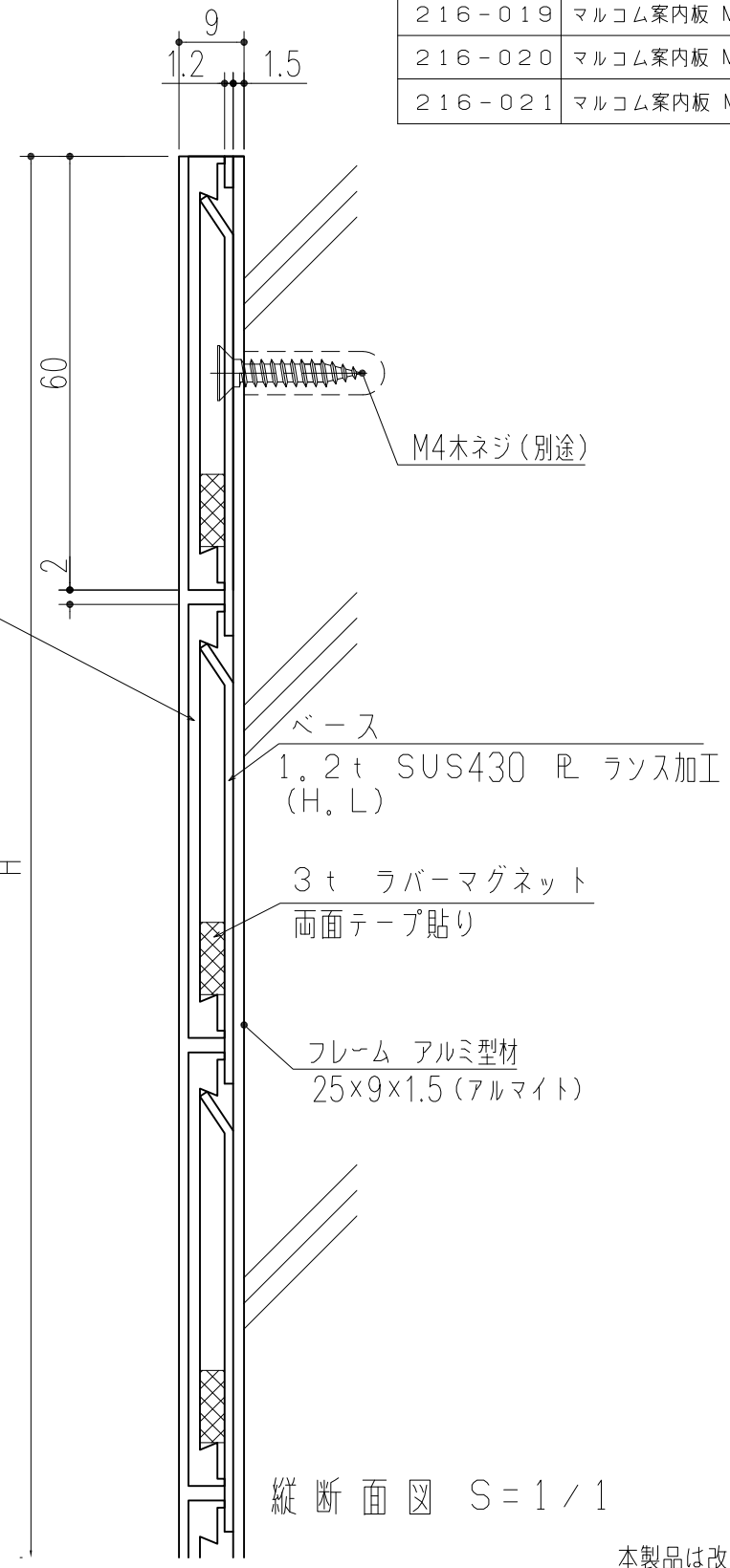
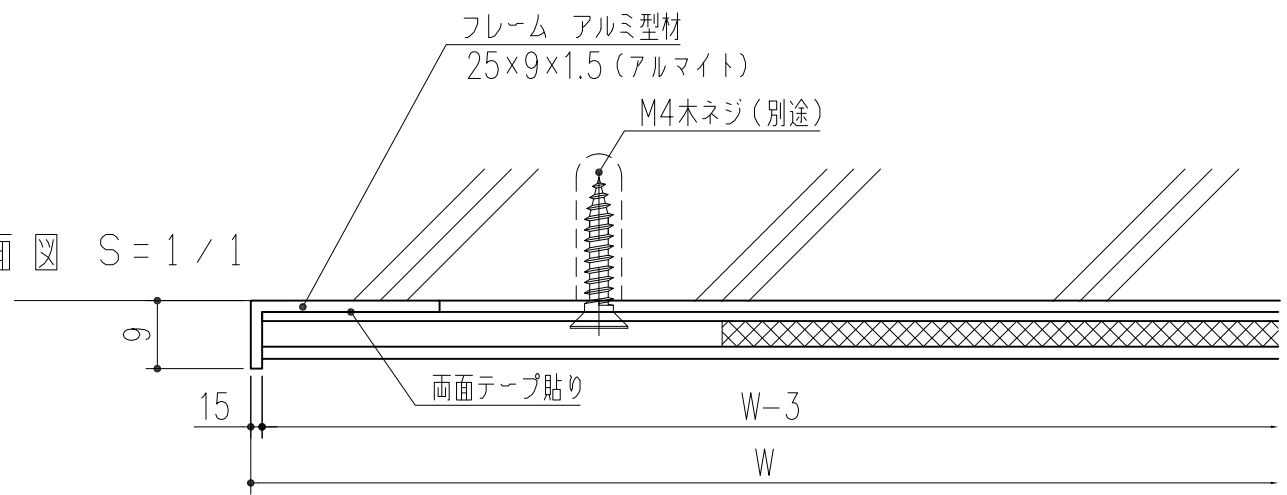
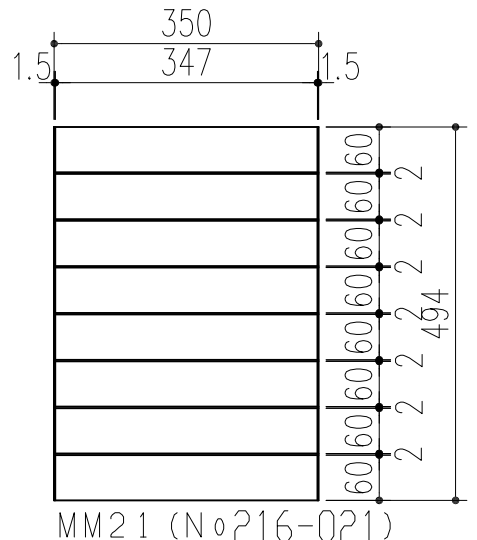
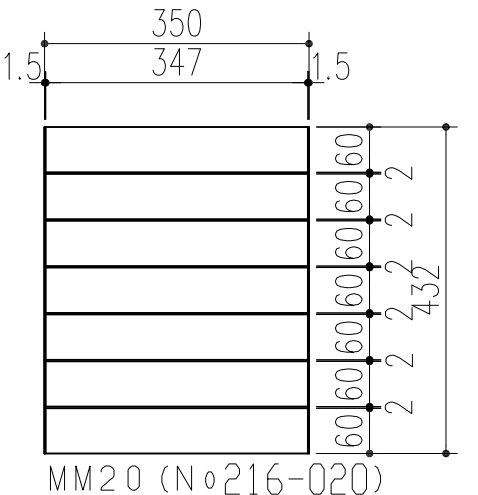
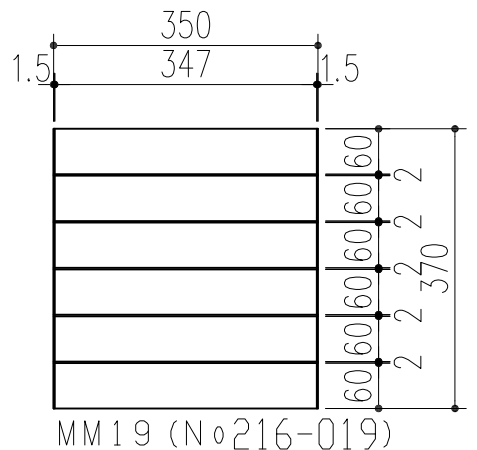
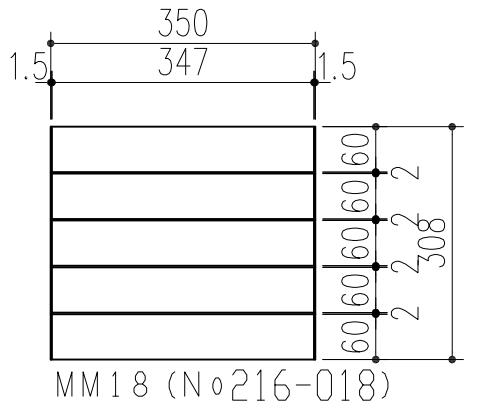


商品番号	名称	サイズ			パネル枚数
		H	W	D	
216-018	マルコム案内板 MM18	308	350	9	5
216-019	マルコム案内板 MM19	370	350	9	6
216-020	マルコム案内板 MM20	432	350	9	7
216-021	マルコム案内板 MM21	494	350	9	8

横断面図 S=1/1



表示パネル (マグネット脱着)  
アルミ型材 (アルマイト)  
表示: シルク印刷 または カッティングシート



本製品は改良の為予告なしに変更する事があります。

番号	名称	員数	材質規格	仕上	備考
3			プレート・フレーム: アルミニウム ベース: ステンレス	アルマイト H.L	
2					
1	2021.07.28	図面書換 (大畑)			
NO.	年月日	訂正事項	マルコム案内板 MMシリーズ		杉田エース株式会社

角法	日付	H15.1.15	部長	製図	検図	承認	縮尺
品番	図番						1/10