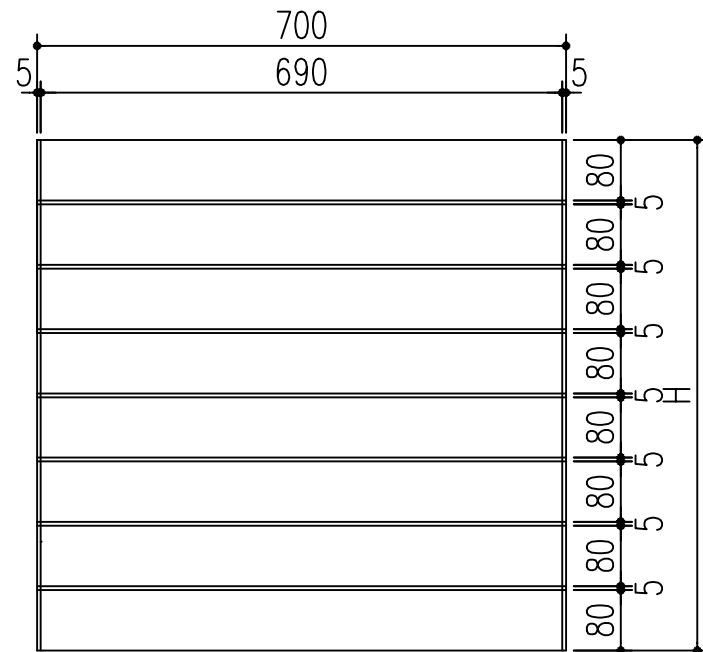
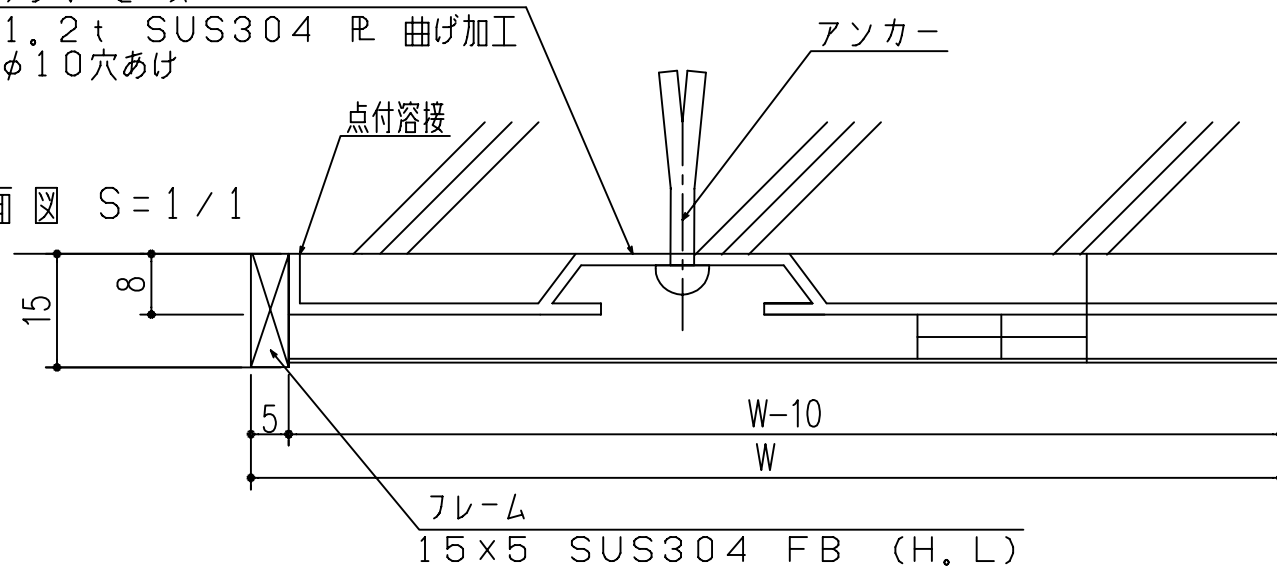


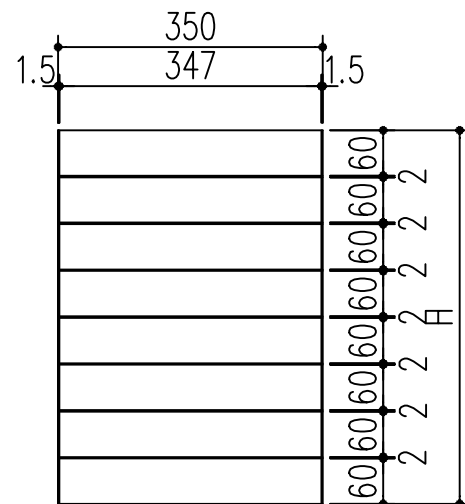
アンカーピース

1.2t SUS304 R 曲げ加工  
φ10穴あけ

横断面図 S=1/1



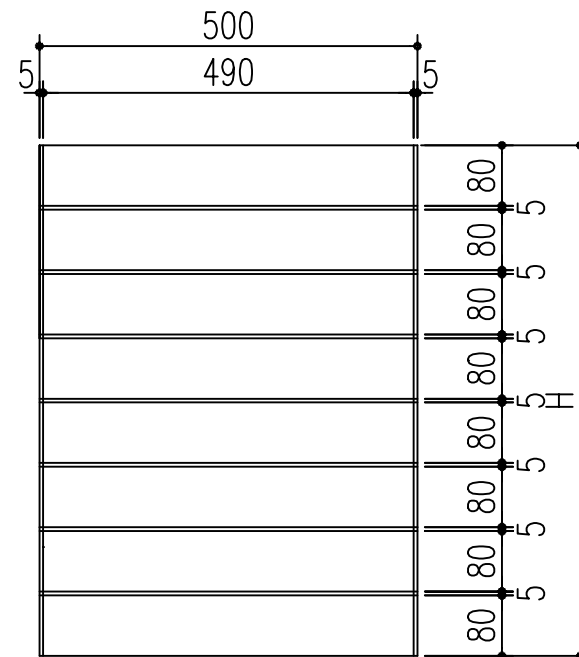
※この仕様は、MM01, MM02, MM03, MM04  
(本図は、パネル8枚のMM04)



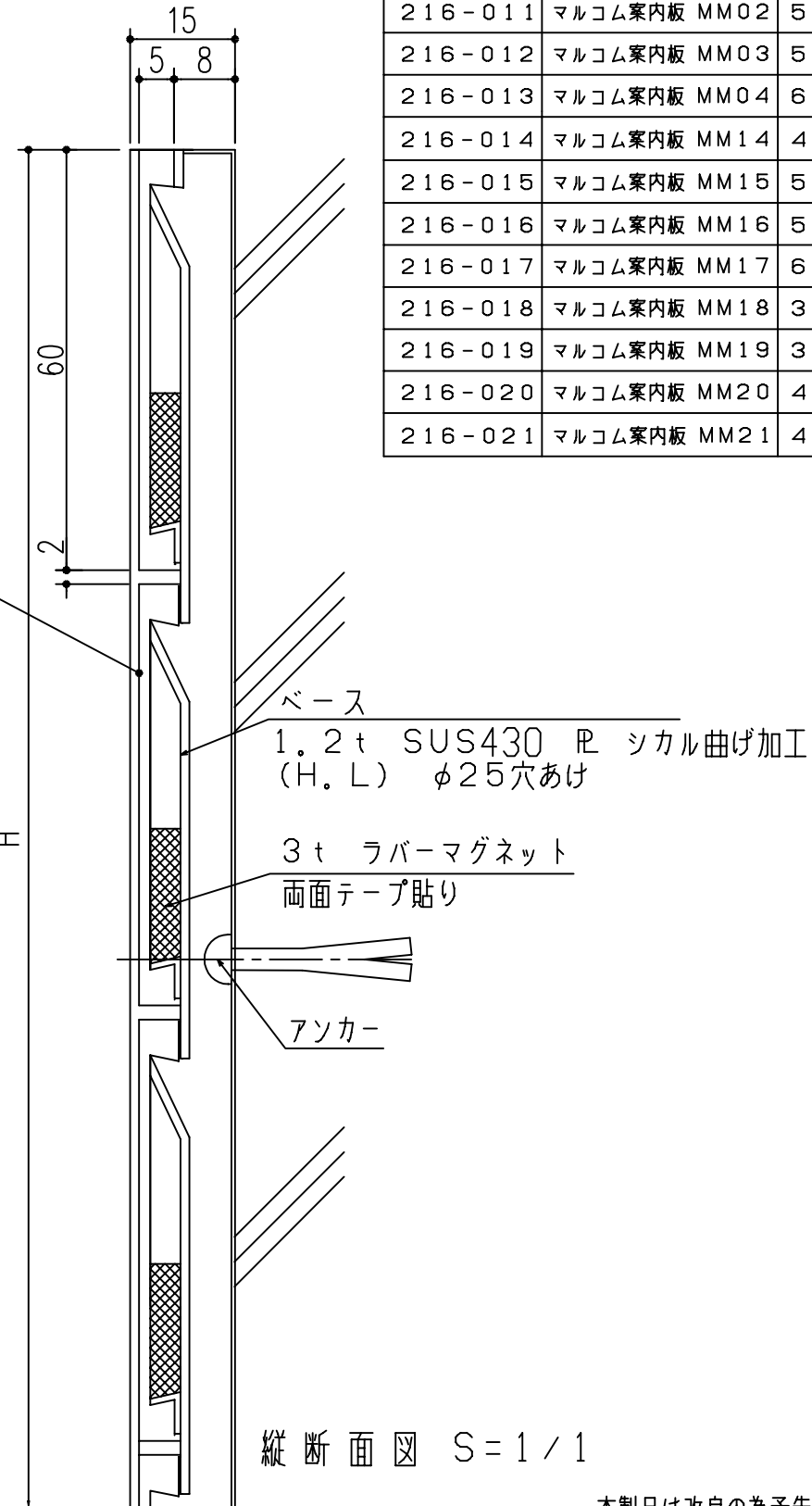
※この仕様は、MM18, MM19, MM20, MM21  
(本図は、パネル8枚のMM21)

表示パネル (マグネット脱着)

0.5t AL R アルマイト、  
H.L 左右曲げ加工  
+ALマルコム型材(A) 上下裏貼り  
表示:シルク印刷 または スコッチカルシート



※この仕様は、MM14, MM15, MM16, MM17  
(本図は、パネル8枚のMM17)



縦断面図 S=1/1

本製品は改良の為予告なしに変更する事があります。

商品番号	名称	サイズ			パネル枚数
		H	W	D	
216-010	マルコム案内板 MM01	420	700	15	5
216-011	マルコム案内板 MM02	505	700	15	6
216-012	マルコム案内板 MM03	590	700	15	7
216-013	マルコム案内板 MM04	675	700	15	8
216-014	マルコム案内板 MM14	420	500	15	5
216-015	マルコム案内板 MM15	505	500	15	6
216-016	マルコム案内板 MM16	590	500	15	7
216-017	マルコム案内板 MM17	675	500	15	8
216-018	マルコム案内板 MM18	308	350	9	5
216-019	マルコム案内板 MM19	370	350	9	6
216-020	マルコム案内板 MM20	432	350	9	7
216-021	マルコム案内板 MM21	494	350	9	8

番号	名称	員数	材質規格	仕上	備考
3	角法		プレート:アルミニウム フレーム・ベース:ステンレス	アルマイト H.L	
2	品番				
1	品名				
NO.	年月日	訂正事項	マルコム案内板 MMシリーズ		

H15.1.15

杉岡エース株式会社