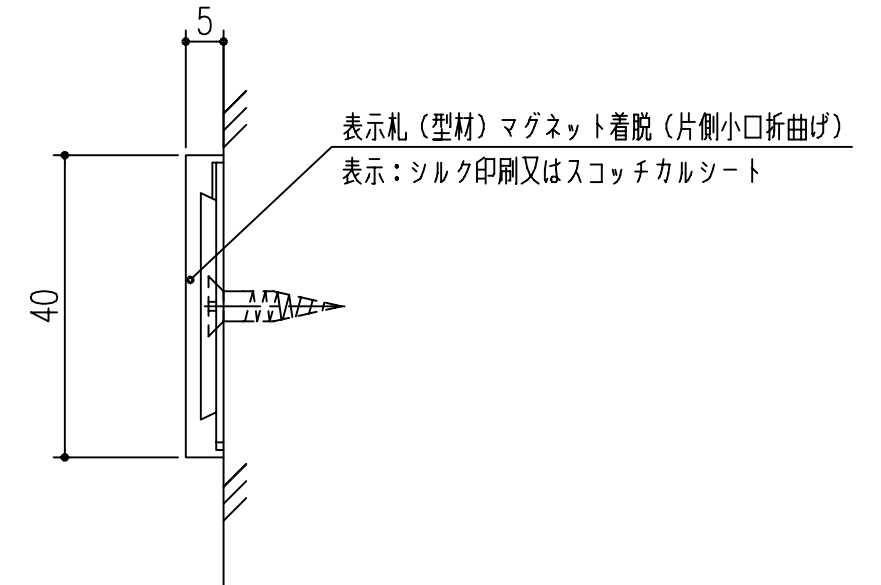
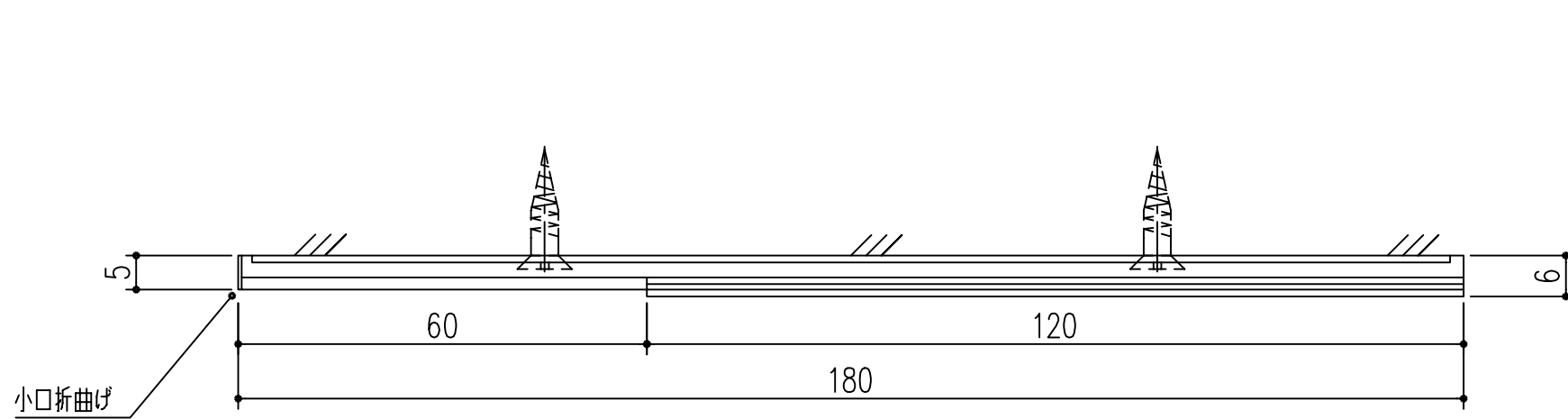
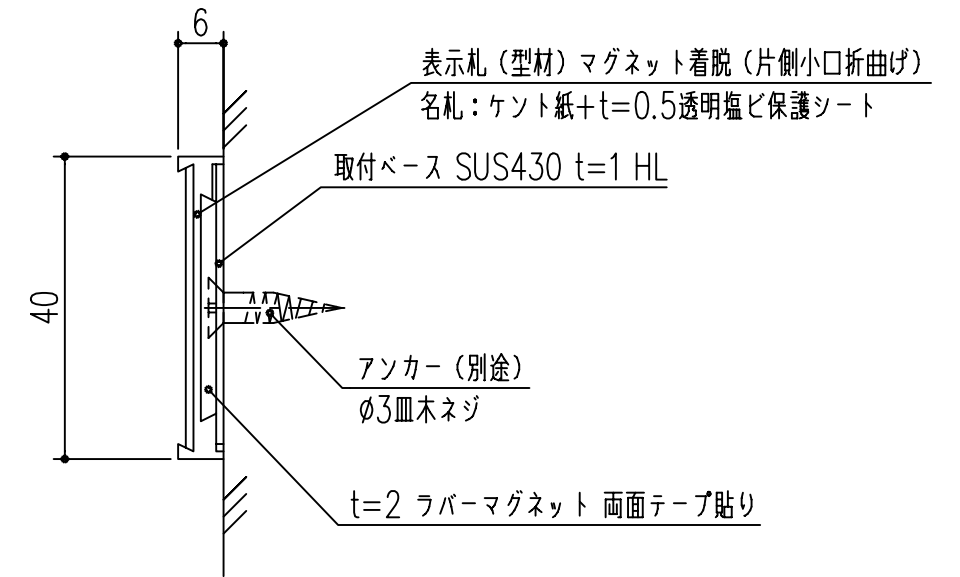
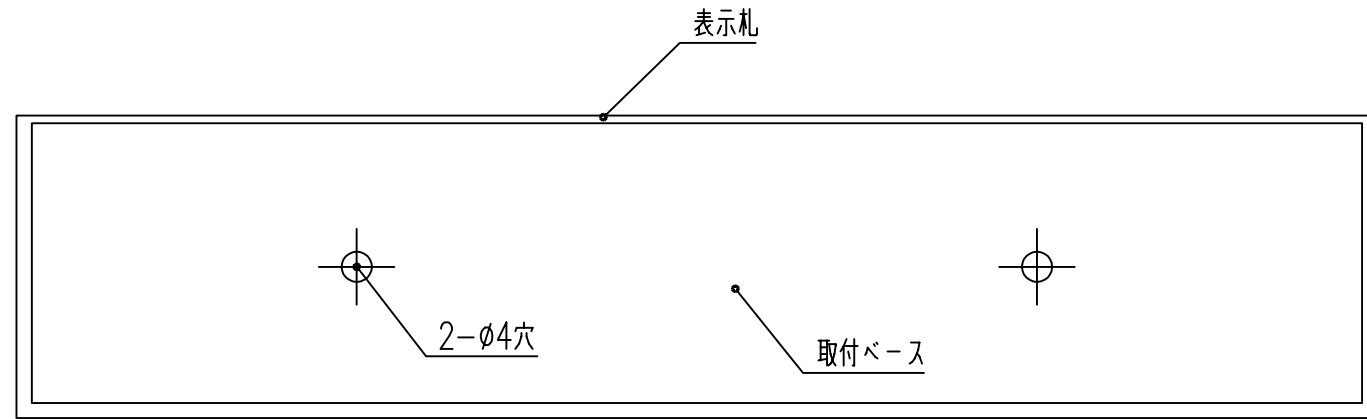
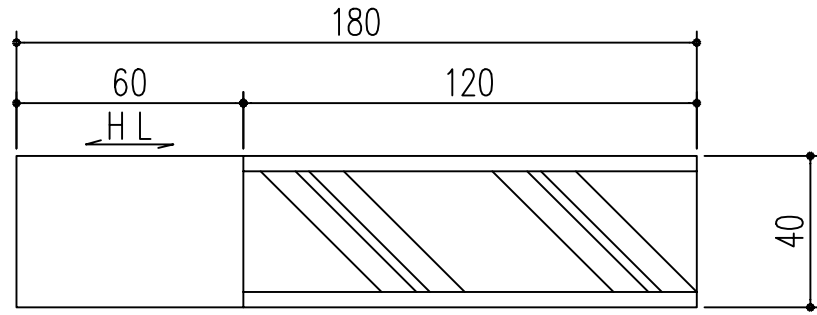


| 商品番号    | 商品名           | 材質  | 仕上げ  | サイズ |     | 重量 (g) |
|---------|---------------|-----|------|-----|-----|--------|
|         |               |     |      | H   | W   |        |
| 213-181 | マルコムカード NMH 3 | アルミ | シルバー | 40  | 180 | 120    |



本製品は改良の為予告なしに変更する事があります。

|     |     |      |    |         |           |           |    |    |    |     |
|-----|-----|------|----|---------|-----------|-----------|----|----|----|-----|
| △3  |     |      | 角法 | 日付      | H15. 1.15 | 部長        | 製図 | 検図 | 承認 | 縮尺  |
| △2  |     |      | 品番 | 図番      |           |           |    |    |    | 1/2 |
| △1  |     |      | 品名 | マルコムカード |           | 杉田エース株式会社 |    |    |    |     |
| NO. | 年月日 | 訂正事項 |    |         |           |           |    |    |    |     |