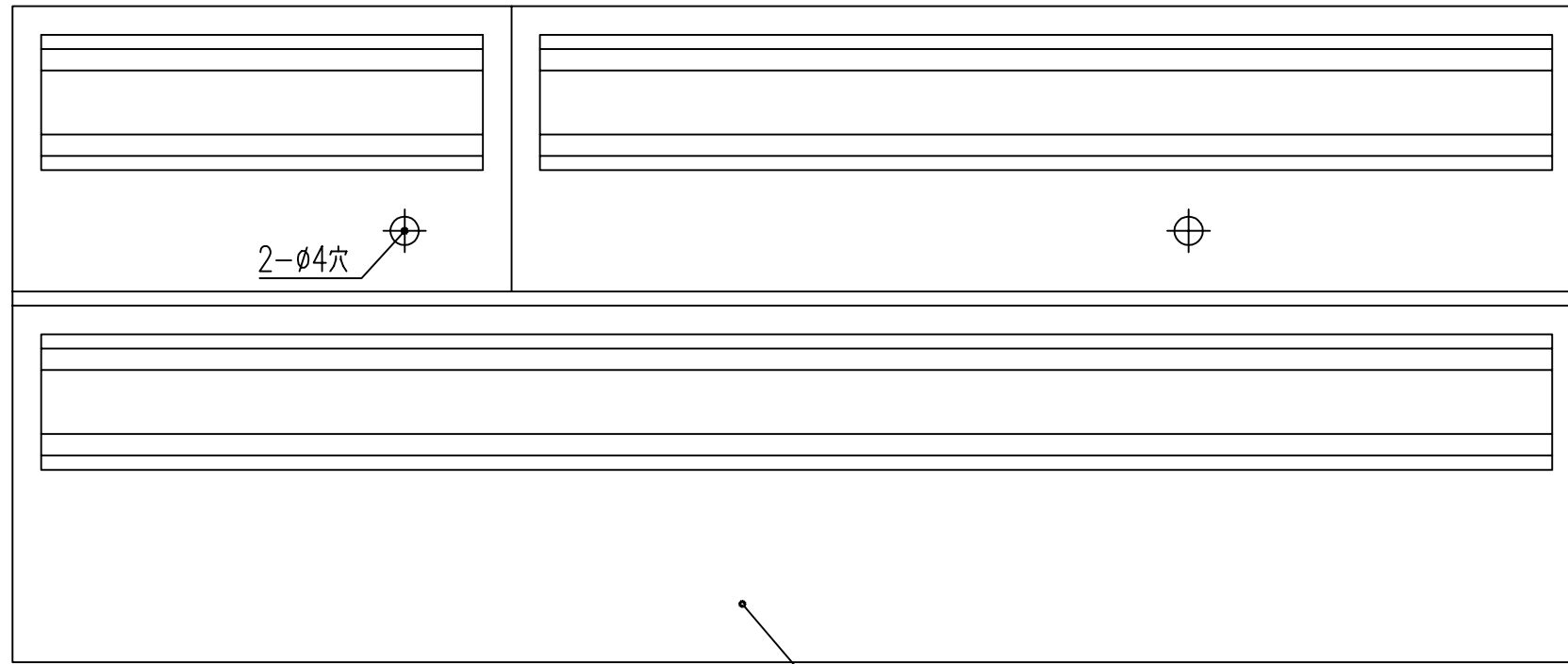
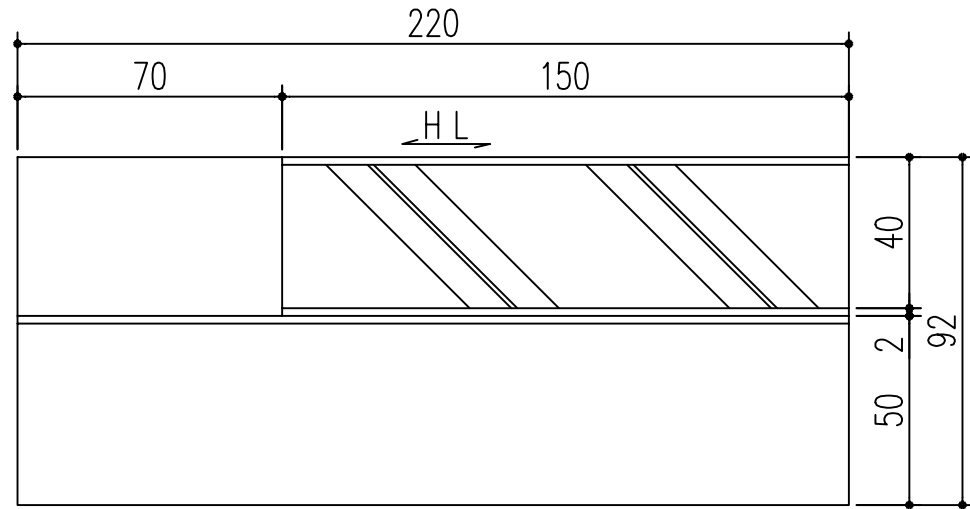
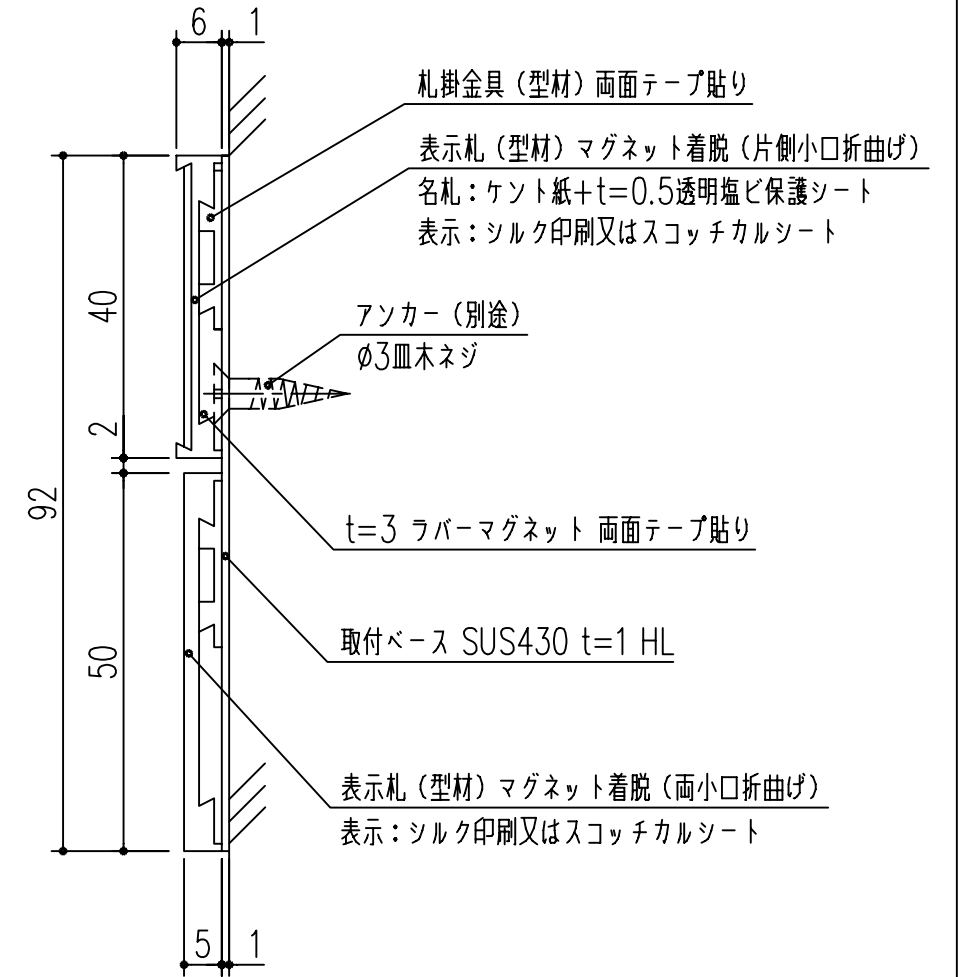
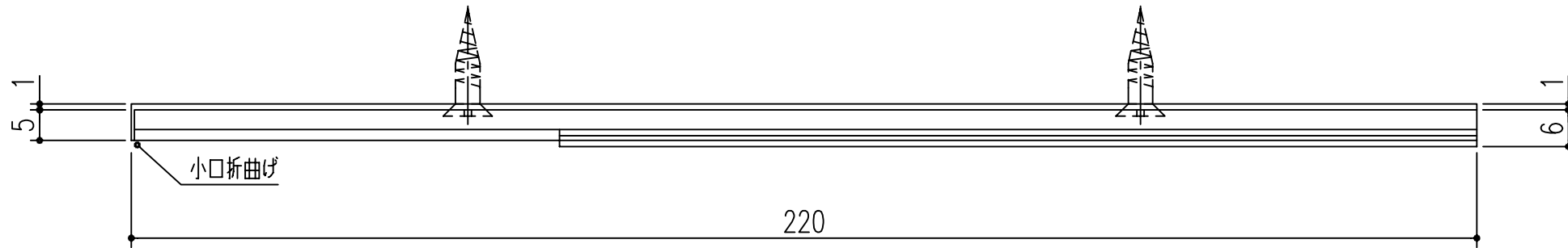


商品番号	商品名	材質	仕上げ	サイズ		重量 (g)
				H	W	
213-180	マルコムカード NMH 1	アルミ	シルバー	92	220	370



取付ベース



本製品は改良の為予告なしに変更する事があります。

3			角法	日付	H15. 1.15	部長	製図	検図	承認	縮尺
2			品番	図番						1/1
1			品名	マルコムカード		杉田エース株式会社				
NO.	年月日	訂正事項								