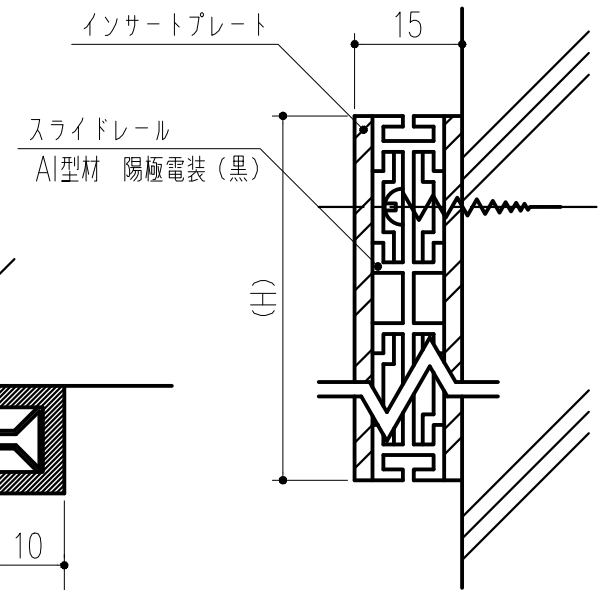
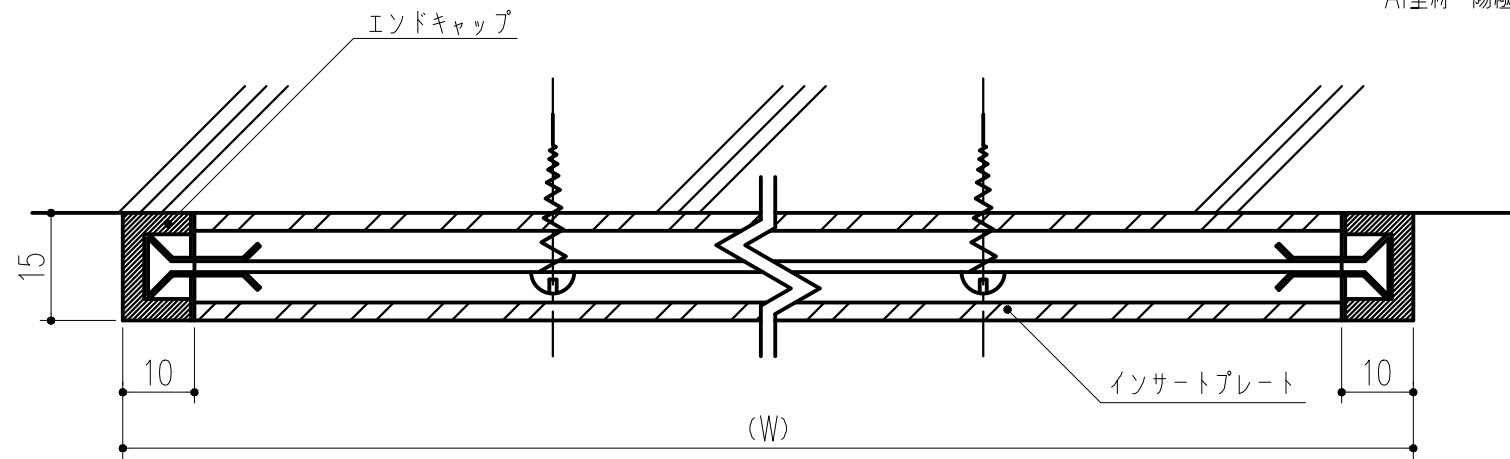
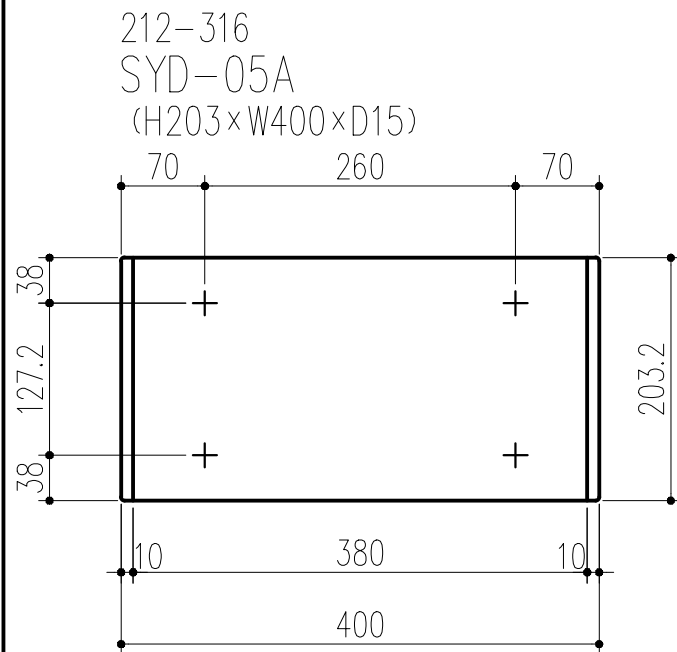
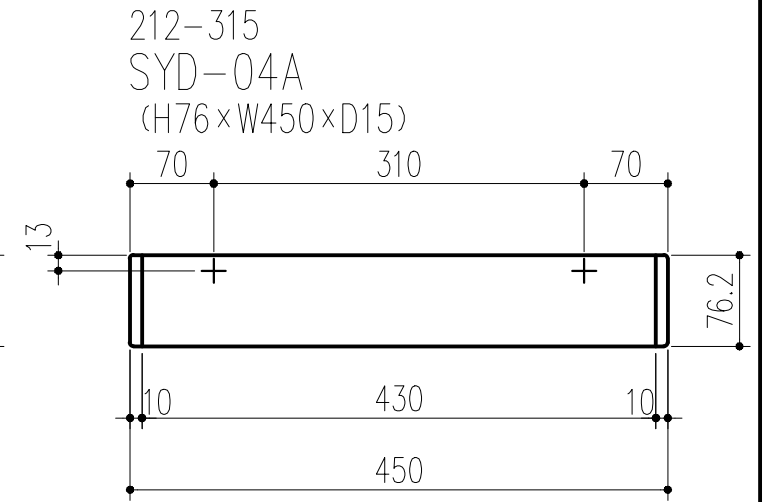
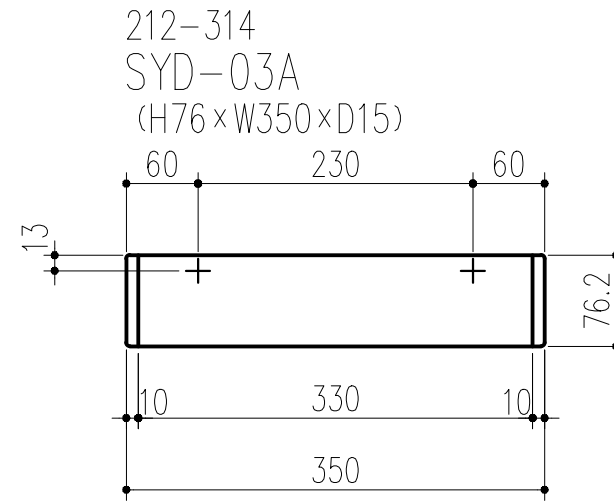
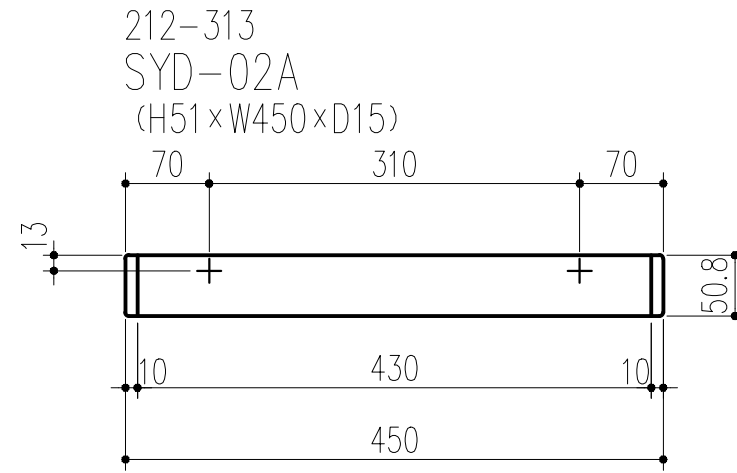
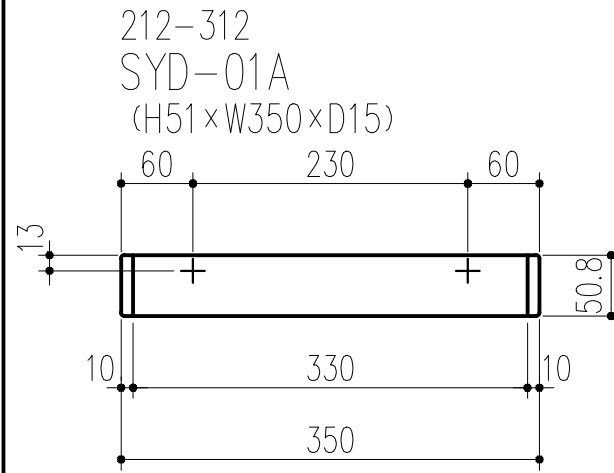


商品番号	商品名	インサートプレート	エンドキャップ	サイズ			色別	重量 (kg)
				H	W	D		
212-312	システムツナインティ SYD-01A	ABS樹脂	ABS樹脂又は アルミ鋳造 (塗装) スプリング止め	51	350	15	4色の中から	0.25
212-313	システムツナインティ SYD-02A	ABS樹脂	ABS樹脂又は アルミ鋳造 (塗装) スプリング止め	51	450	15	4色の中から	0.32
212-314	システムツナインティ SYD-03A	ABS樹脂	ABS樹脂又は アルミ鋳造 (塗装) スプリング止め	76	350	15	4色の中から	0.37
212-315	システムツナインティ SYD-04A	ABS樹脂	ABS樹脂又は アルミ鋳造 (塗装) スプリング止め	76	450	15	4色の中から	0.48
212-316	システムツナインティ SYD-05A	ABS樹脂	アルミ鋳造 (塗装) スプリング止め	203	400	15	4色の中から	1.15



備考

インサートカラー
クリーム・グレー・ブラウン・ホワイト

表示

シルク印刷・カッティングシート

本製品は改良の為予告なしに変更する事があります。

番号	名称	員数	材質規格	仕上	備考
3	角法		H15. 1.15	確認	製図 検図 承認 縮尺
2	品番				
1	H29.09.20	一部訂正 (小泉)			
NO.	年月日	訂正事項	品名 システムツナインティ		

杉岡エース株式会社