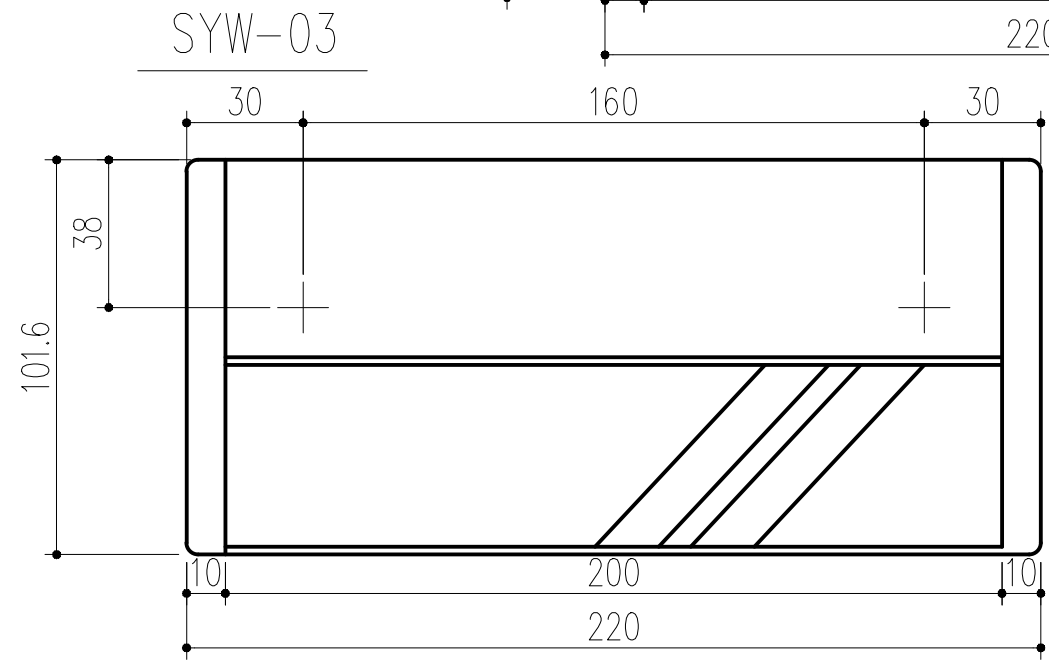
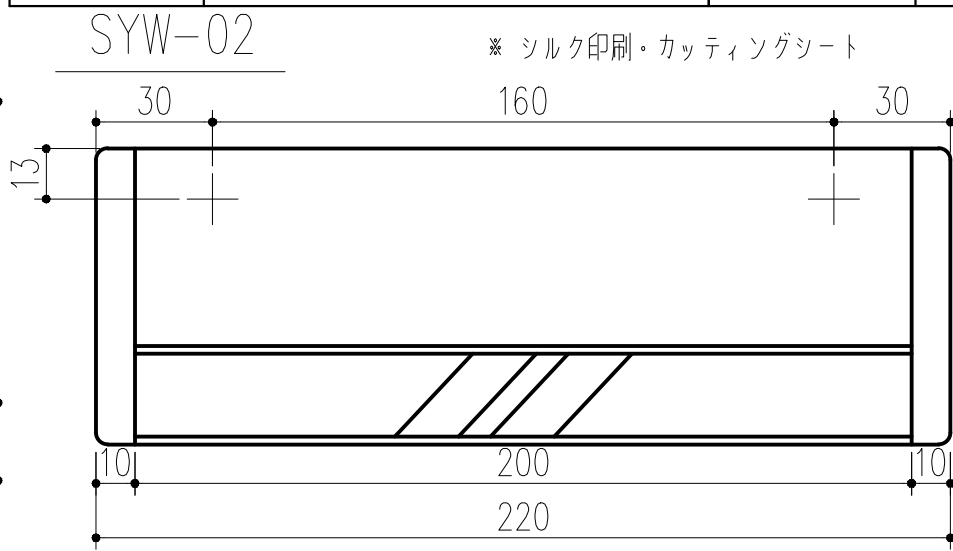
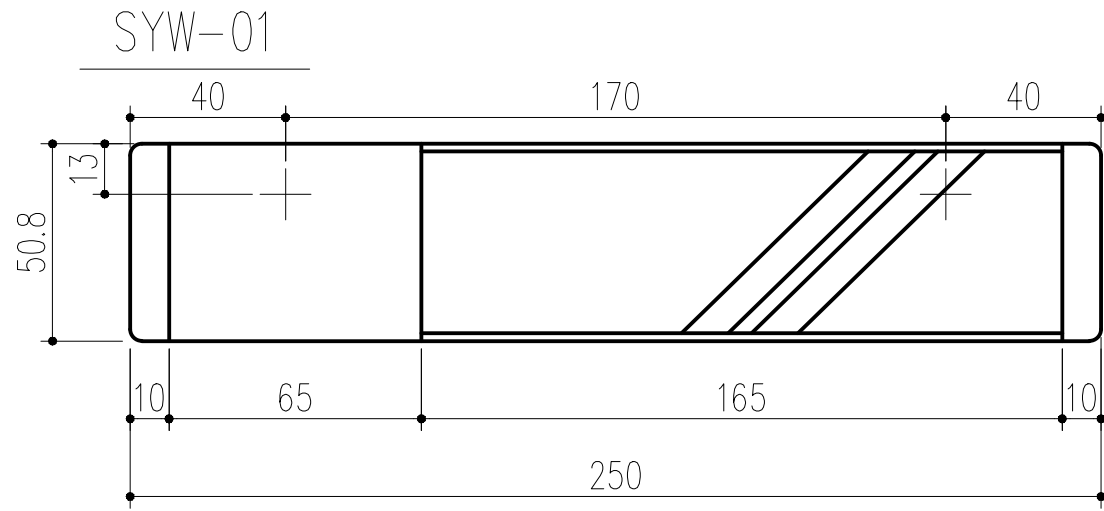
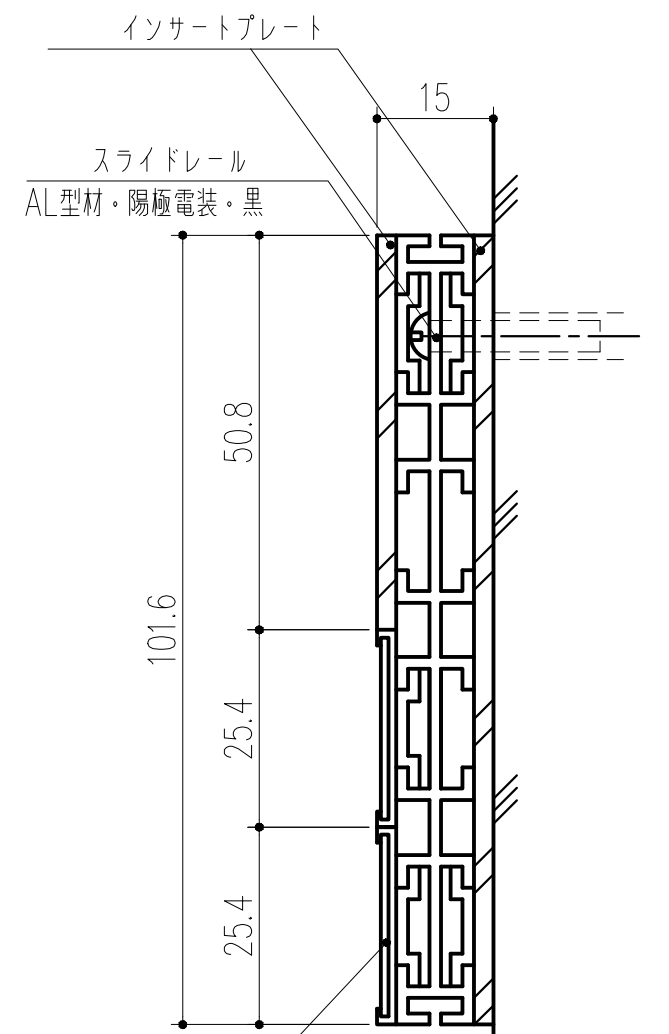


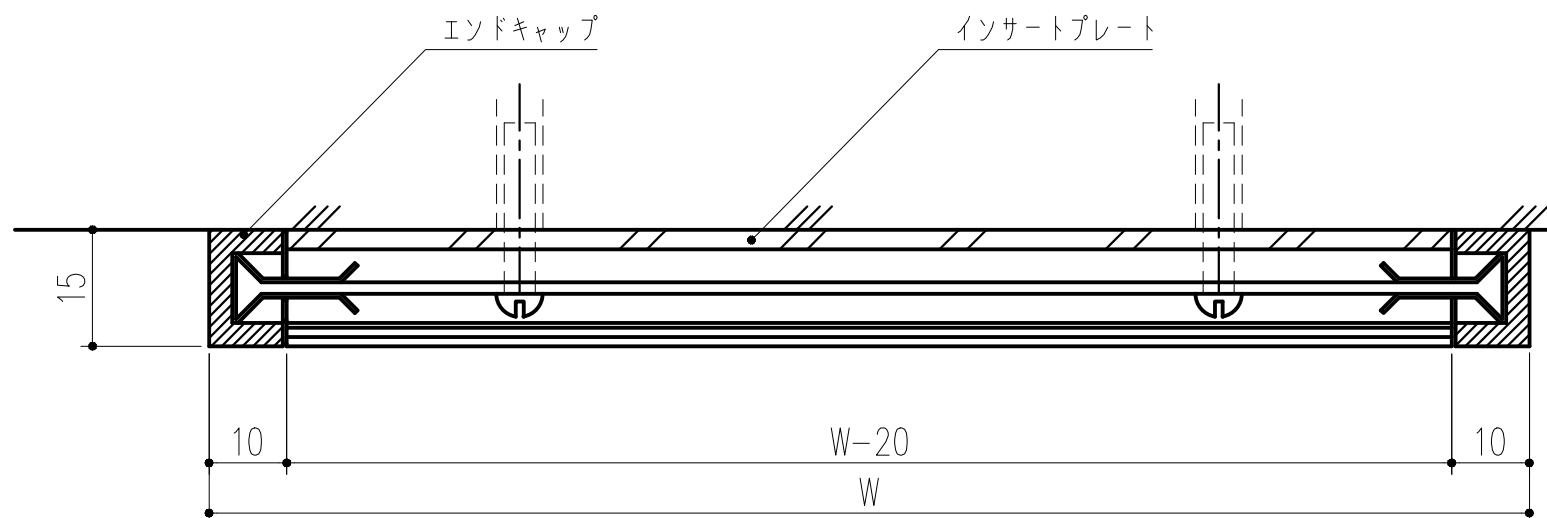
商品番号	商品名	インサートプレート	エンドキャップ	サイズ			色別	重量 (kg)
				H	W	D		
212-308	システムツ-ナインティ SYW-01	ABS樹脂	ABS樹脂又はアルミ鋳造(塗装)スプリング止め	51	250	15	4色の中から	0.18
212-309	システムツ-ナインティ SYW-02	ABS樹脂	ABS樹脂又はアルミ鋳造(塗装)スプリング止め	76	220	15	4色の中から	0.23
212-311	システムツ-ナインティ SYW-03	ABS樹脂	ABS樹脂又はアルミ鋳造(塗装)スプリング止め	102	220	15	4色の中から	0.32



※ シルク印刷・カッティングシート ※ ブラウン・ホワイト・クリーム・グレー



ウインドータイプインサートプレート
AL型材・陽極電装・黒
名札(名札紙+半透明塩ビプレート)



本製品は改良の為予告なしに変更する事があります。

3		
2		
1	H29.09.20	一部訂正(小泉)
NO.	年月日	訂正事項

番号	名称	員数	材質規格	仕上	備考
角法		日付	H15.1.15	確認	製図
品番		図番		検図	承認
品名	システムツ-ナインティ			縮尺	
				1/1	
				1/2	

杉岡エース株式会社