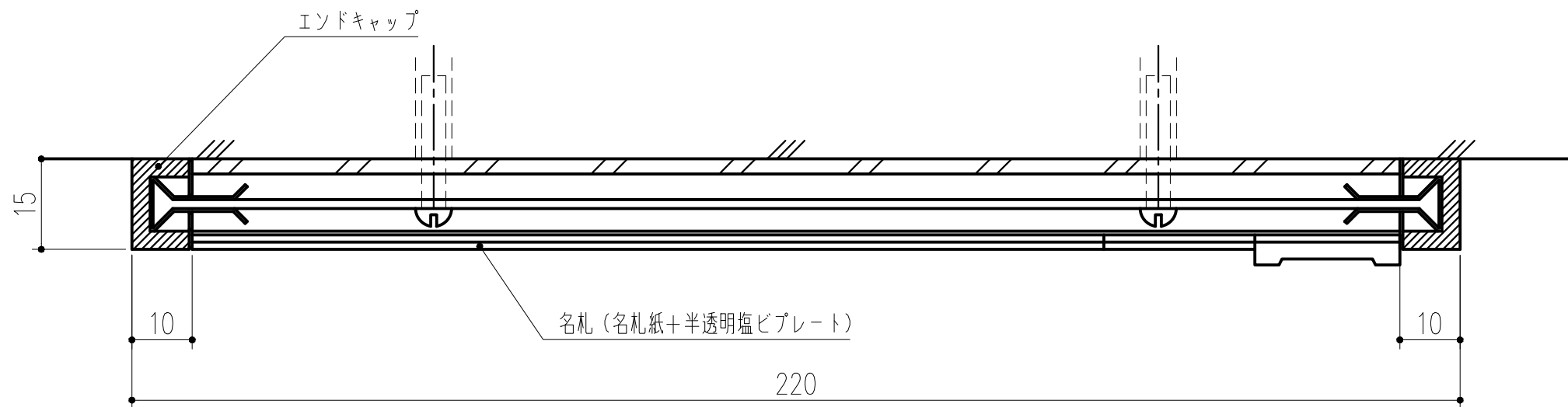
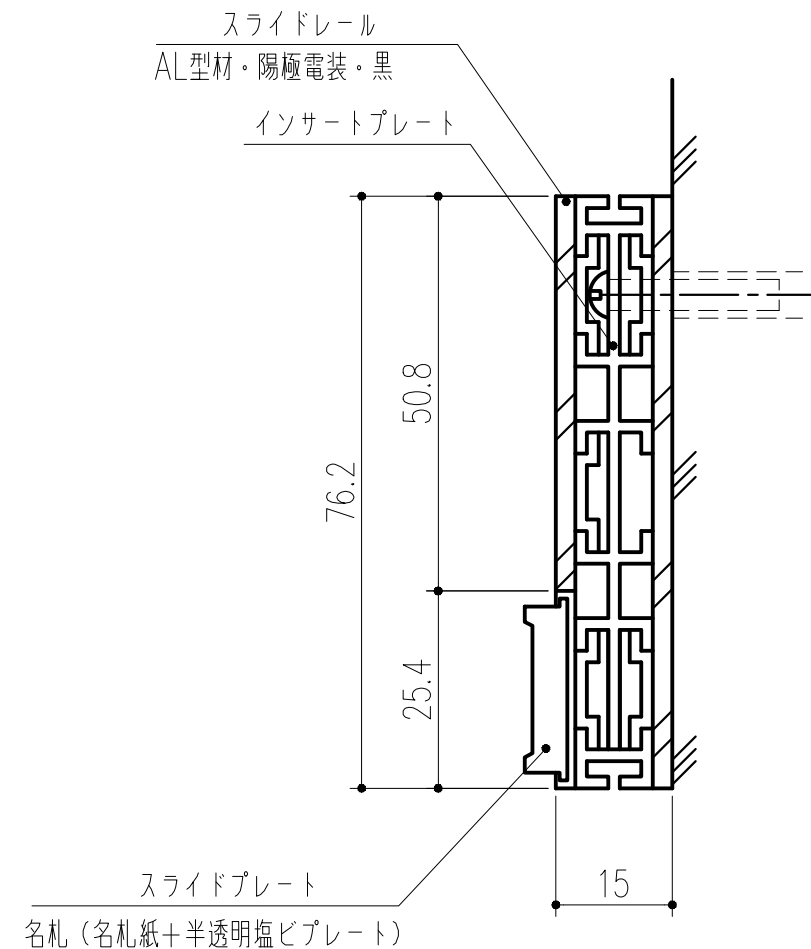
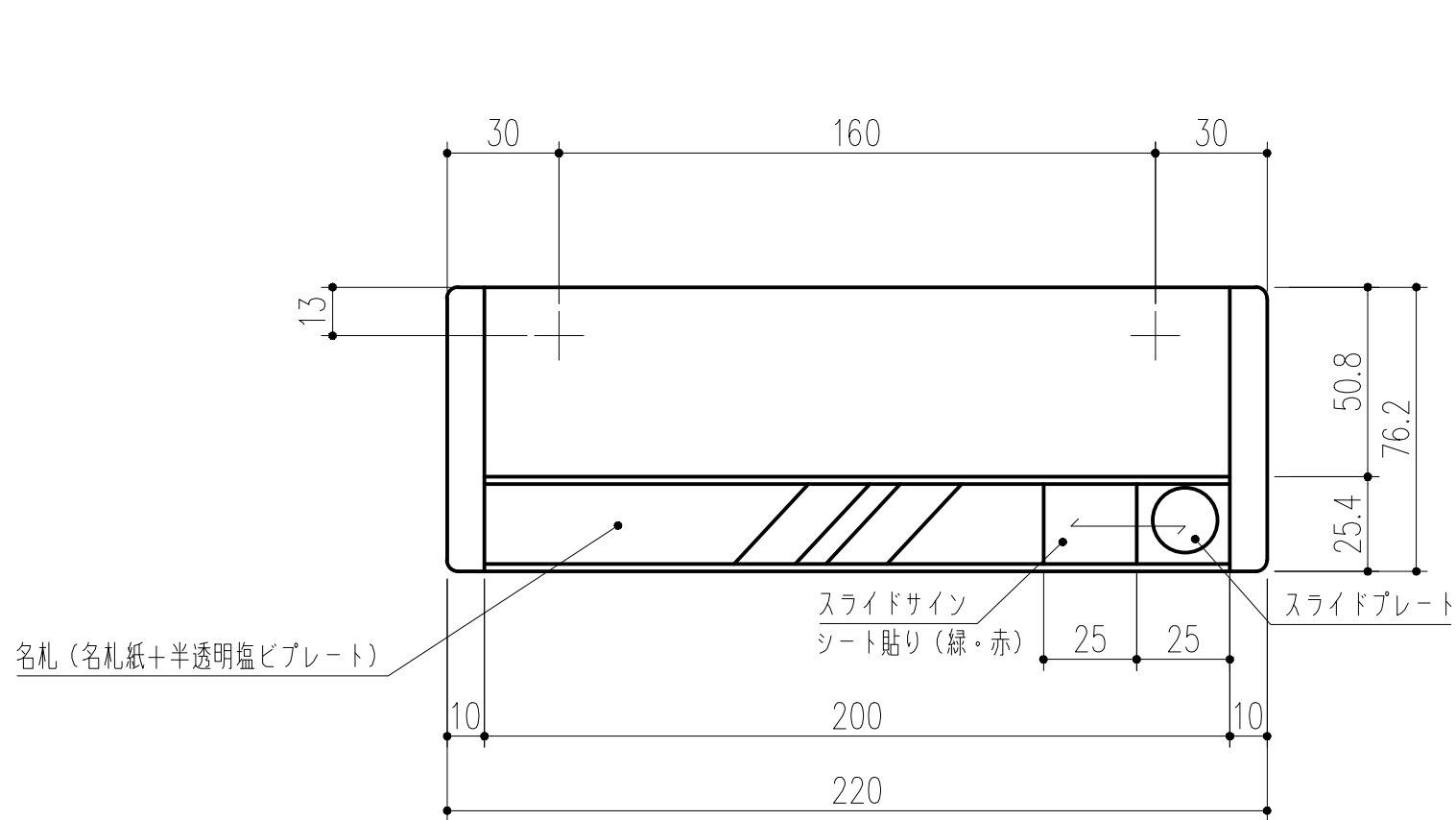


商品番号	商品名	インサートプレート	エンドキャップ	サイズ			色別	重量(kg)
				H	W	D		
212-307	システムツーナインティ SYS-01	ABS樹脂	ABS樹脂又はアルミ鋳造(塗装)スプリング止め	76	220	15	4色の中から	0.23

※ シルク印刷・カッティングシート

※ ブラウン・ホワイト・クリーム・グレー



本製品は改良の為予告なしに変更する事があります。

番号	名称	員数	材質規格	仕上	備考
△3					
△2					
△1	H29.09.20	一部訂正(小泉)			
NO.	年月日	訂正事項			
角法		日付	H15. 1.15	確認	製図
品番		図番		検図	承認
品名	システムツーナインティ			縮尺	1/2
				杉岡エース株式会社	