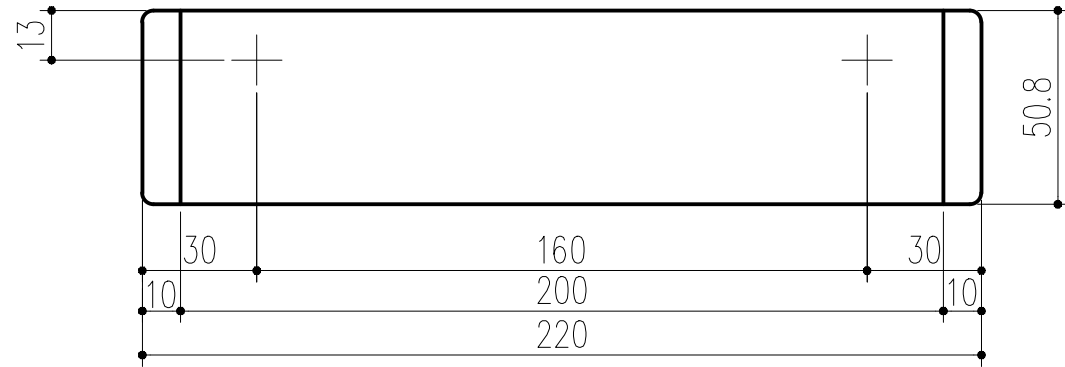
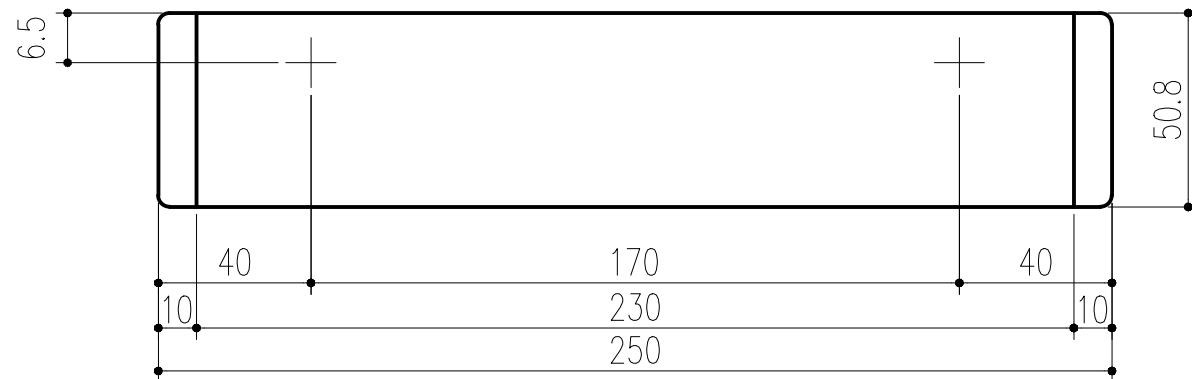


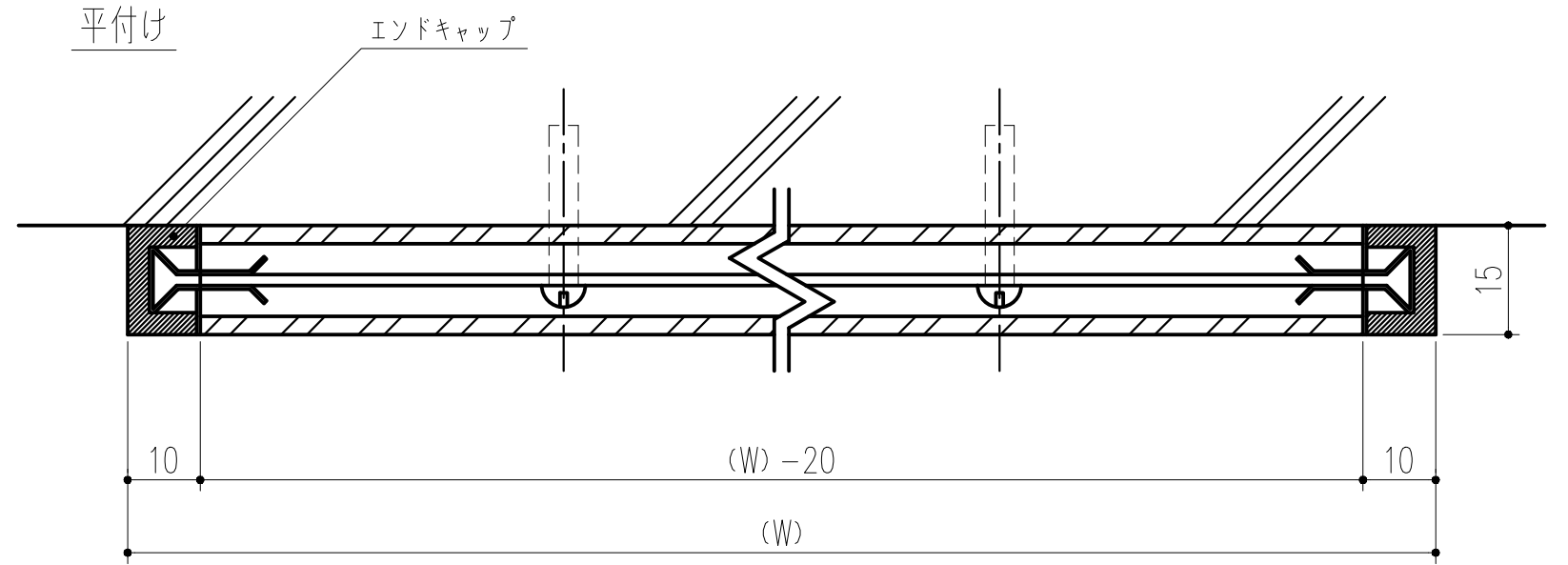
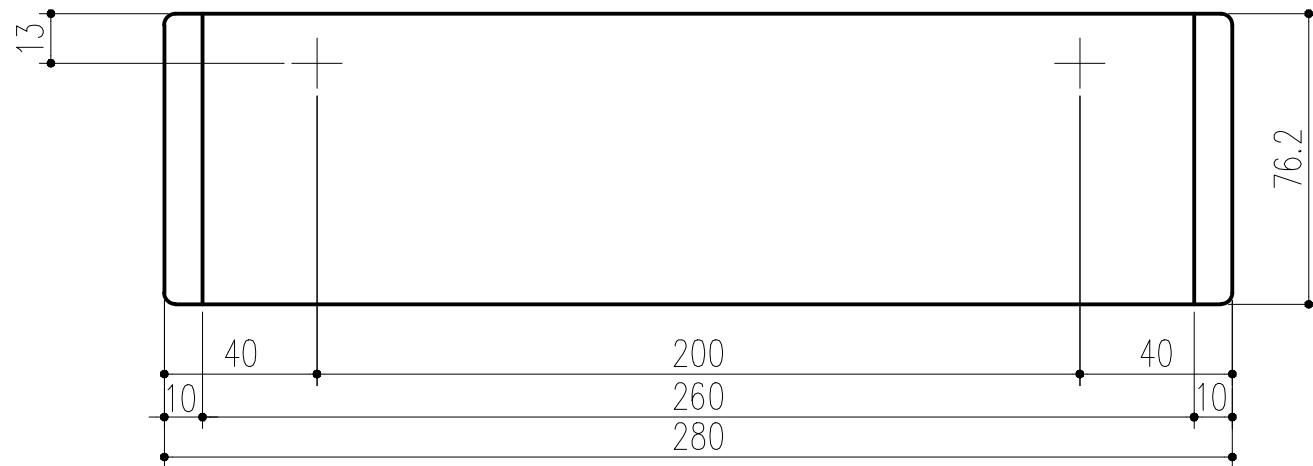
SYR-01  
(H51×W220×D15)



SYR-02  
(H51×W250×D15)



SYR-03  
(H76×W280×D15)

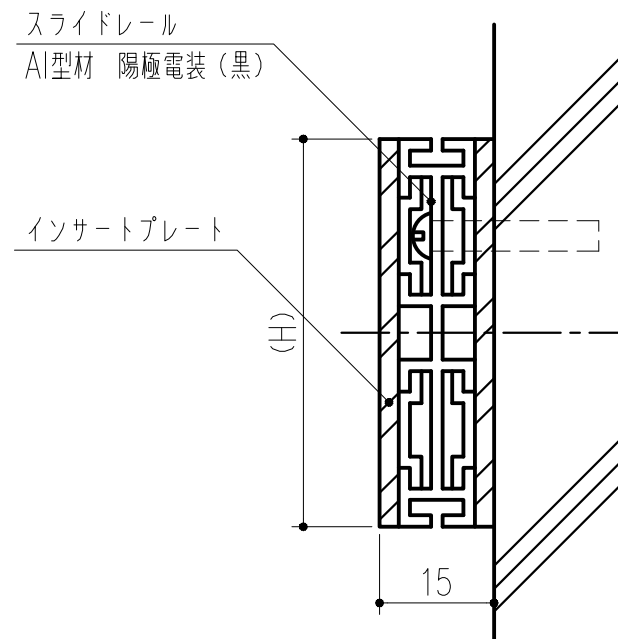


備考

インサートカラー  
クリーム・グレー・ブラウン・ホワイト

表示

シルク印刷・カッティングシート貼り



商品番号	商品名	寸法			インサートプレート	エンドキャップ	重量
		H	W	D			
212-301	システムツーナインティ SYR-01	51	200	15	ABS樹脂	ABS樹脂又はアルミ鋳造(塗装)スプリング止め	0.16kg
212-302	システムツーナインティ SYR-02	51	250	15	ABS樹脂	ABS樹脂又はアルミ鋳造(塗装)スプリング止め	0.18kg
212-303	システムツーナインティ SYR-03	76	280	15	ABS樹脂	ABS樹脂又はアルミ鋳造(塗装)スプリング止め	0.20kg

本製品は改良の為予告なしに変更する事があります。

3		
2		
1	H29.09.19	ビス位置等追記・図枠訂正(小泉)
NO.	年月日	訂正事項

番号	名称	員数	材質規格	仕上	備考
角法	日付	H15.1.15	確認	製図	検図
品番	図番		承認	承認	縮尺
品名	システムツーナインティ SYR			杉岡エース株式会社	