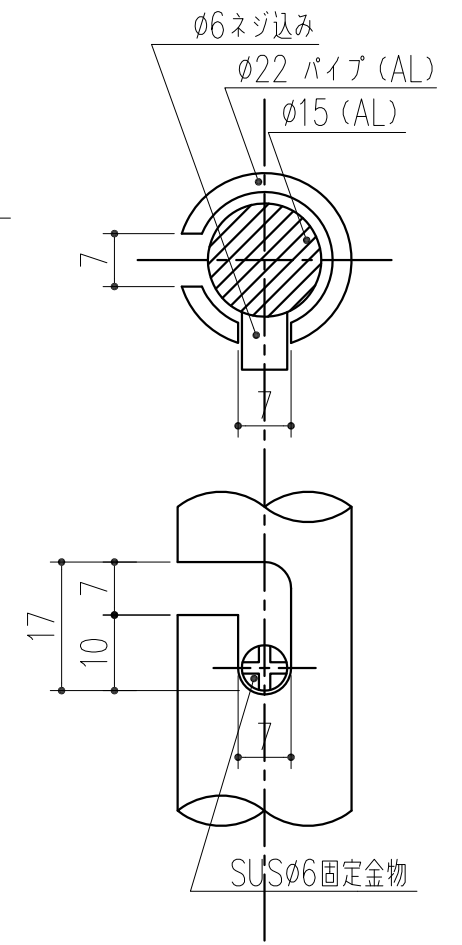
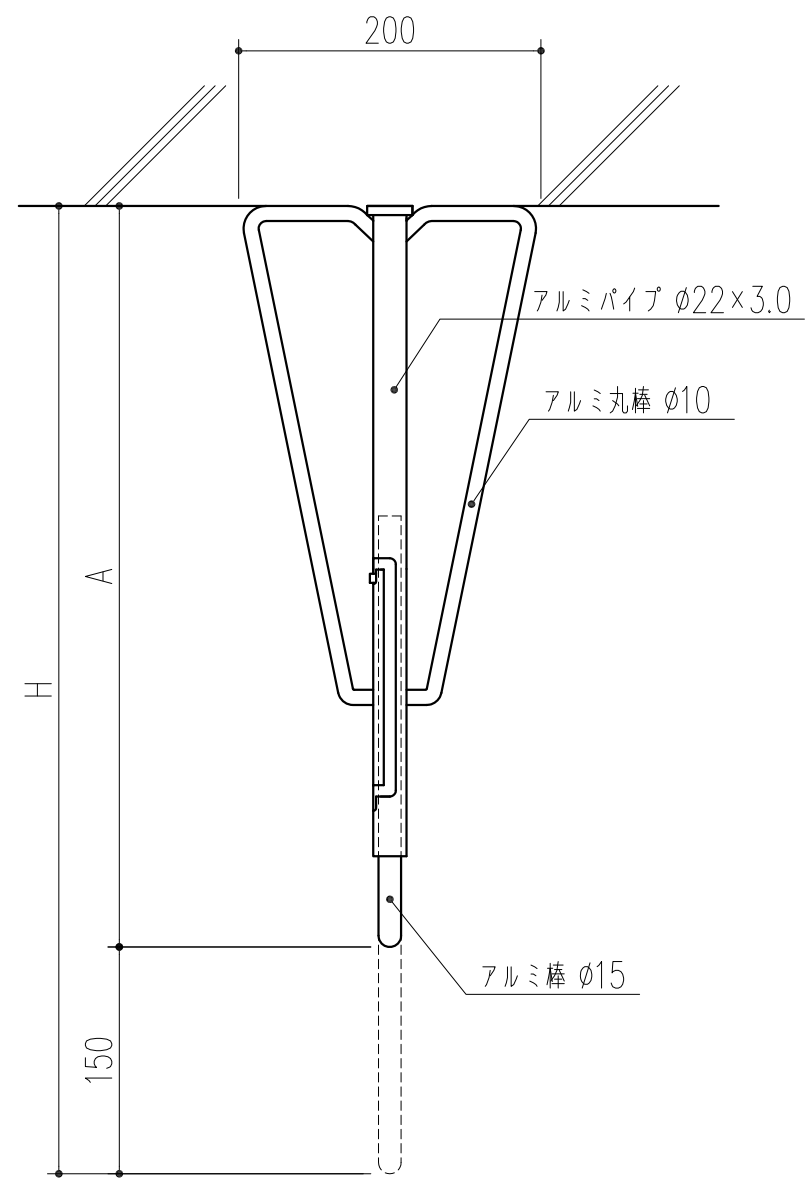


商品番号	色別	H	h	A
243-240	ステンカラー	530	380	220
243-241	ステンカラー	640	490	330
243-242	ステンカラー	780	630	470
243-243	ブロンズ	530	380	220
243-244	ブロンズ	640	490	330
243-245	ブロンズ	780	630	470



A部詳細図 S=1/1

本製品は改良の為予告なしに変更する事があります。

NO.		年月日	訂正事項	品名	AL自在物干金物 (カラー)	材質規格	仕上	備考	
3				角法		アルミニウム	アルマイトの上 アクリル焼付塗装		
2				品番		員数	確認	製図	
1	H27.10.05		表記内容一部変更	日付	H17.3.3		製図	検図	
				図番			昇	周山	
							渥美	承認	
								大西	
								縮尺	
								1/5	
						<b>杉岡エース株式会社</b>			