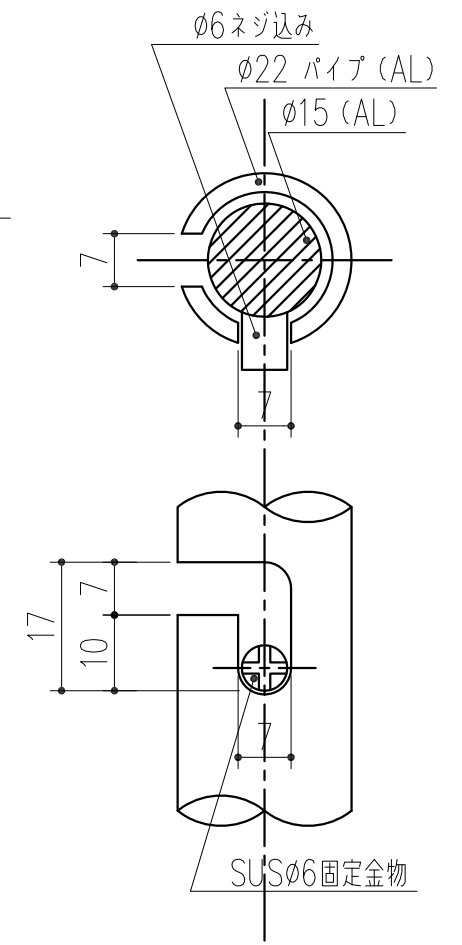
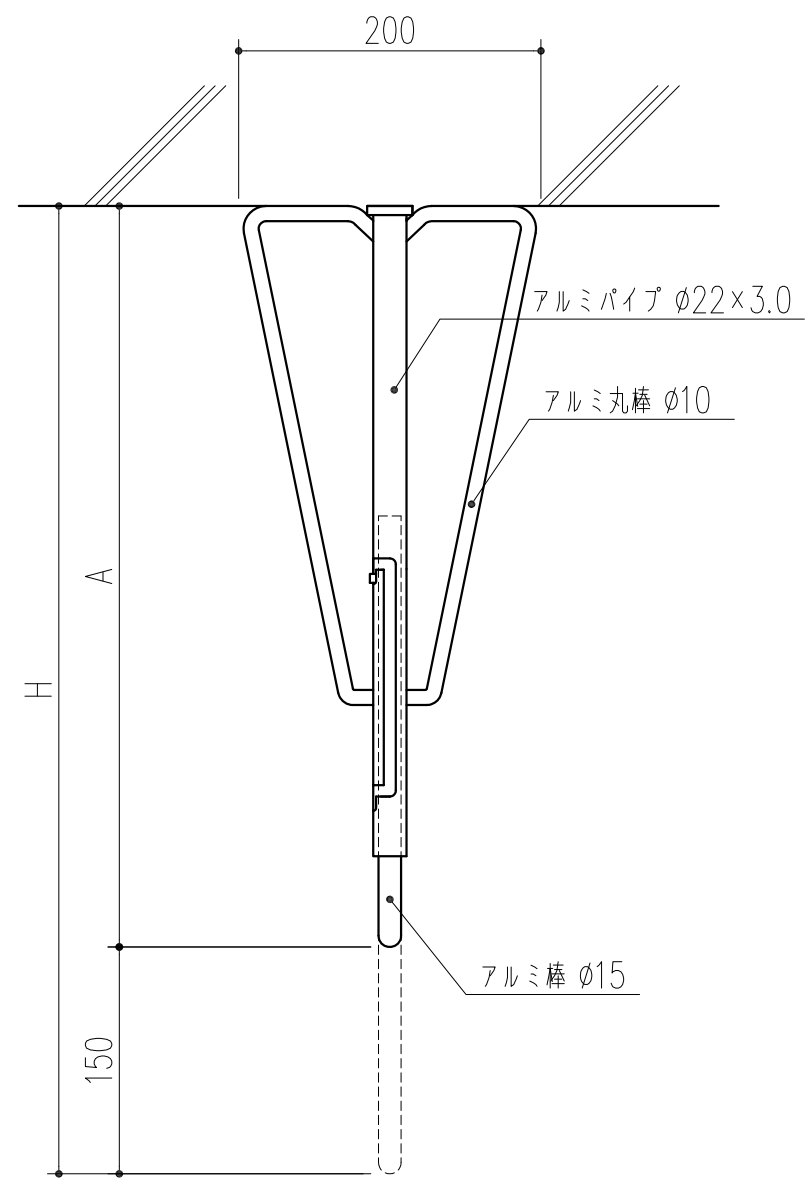
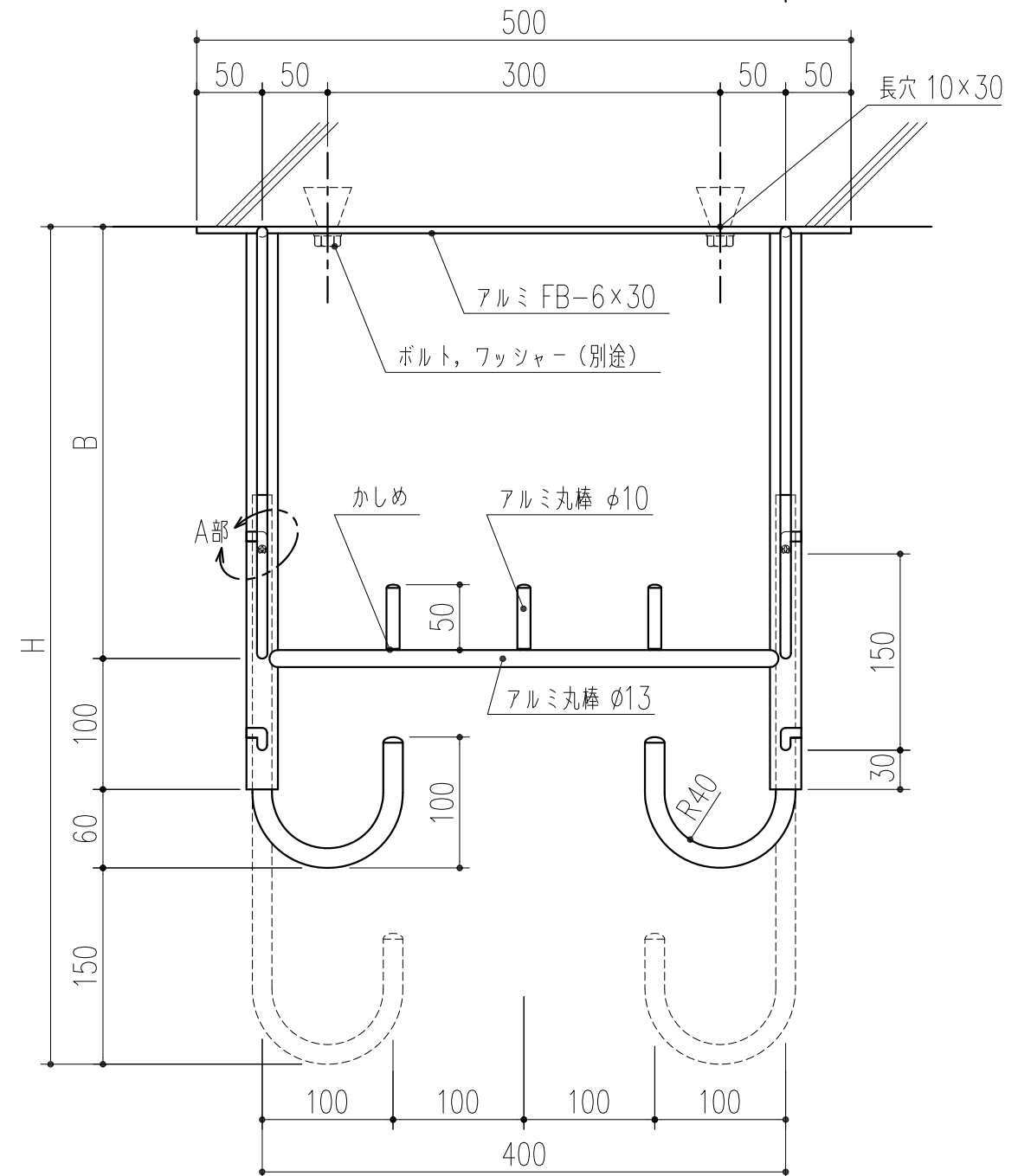
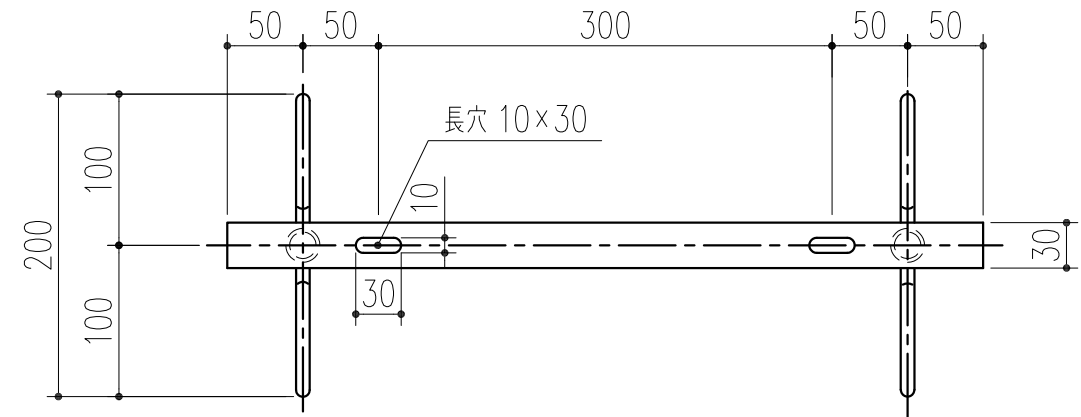


商品番号	色別	H	h	A
243-240	ステンカラー	530	380	220
243-241	ステンカラー	640	490	330
243-242	ステンカラー	780	630	470
243-243	ブロンズ	530	380	220
243-244	ブロンズ	640	490	330
243-245	ブロンズ	780	630	470



A部詳細図 S=1/1

本製品は改良の為予告なしに変更する事があります。

角法		品番		品名		材質規格		仕上		備考				
3				AL自在物干金物 (カラー)		アルミニウム	アルマイトの上 アクリル焼付塗装			確認	製図	検図	承認	縮尺
2										昇	周山	渥美	大西	1/5
1	H27.10.05	表記内容一部変更												
NO.	年月日	訂正事項								<b>杉岡エース株式会社</b>				