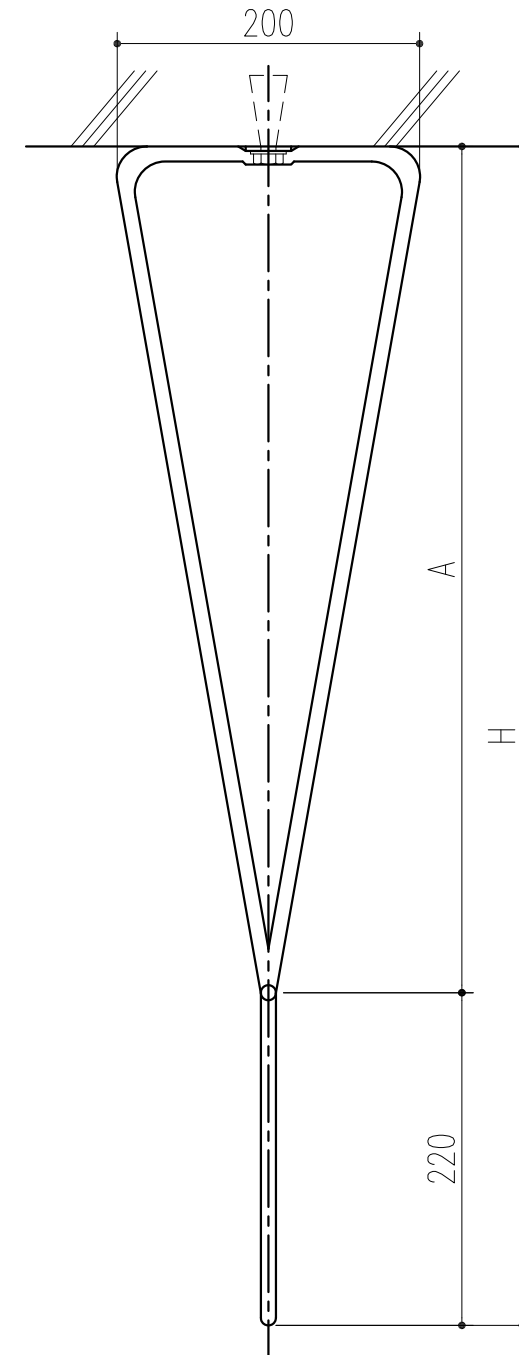
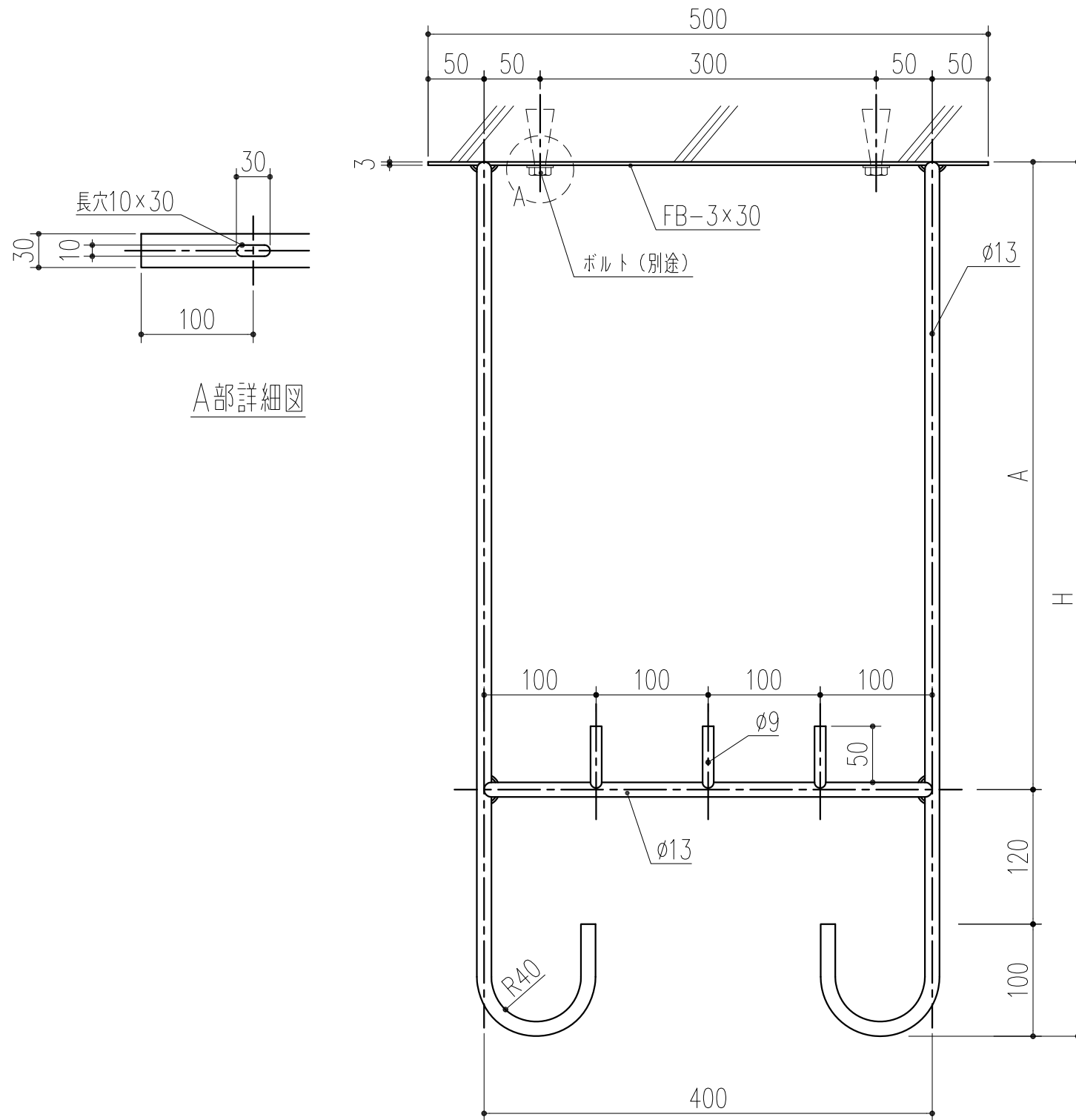


商品番号	呼称	H	A
243-154	780	780	560
243-152	640	640	420
243-151	530	530	310



本製品は改良の為予告なしに変更する事があります。

		SUS304		電解研磨			
番号	名称	員数	材質規格	仕上	備考		
△3			H15.11.6	確認	製図	検図	承認
△2				船橋	谷山	大西	田嶋
△1	H27.10.09	表記内容一部変更				1/5	
NO.	年月日	訂正事項		品名		杉岡エース株式会社	
				SUS固定物干金物			