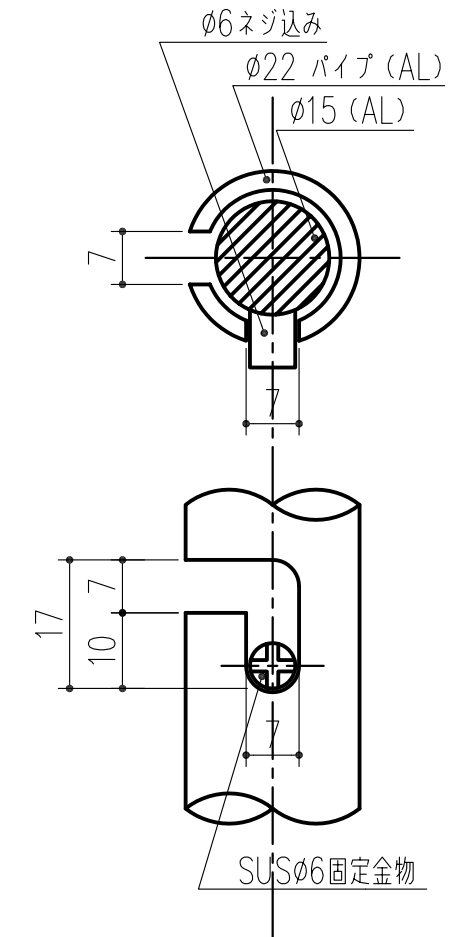
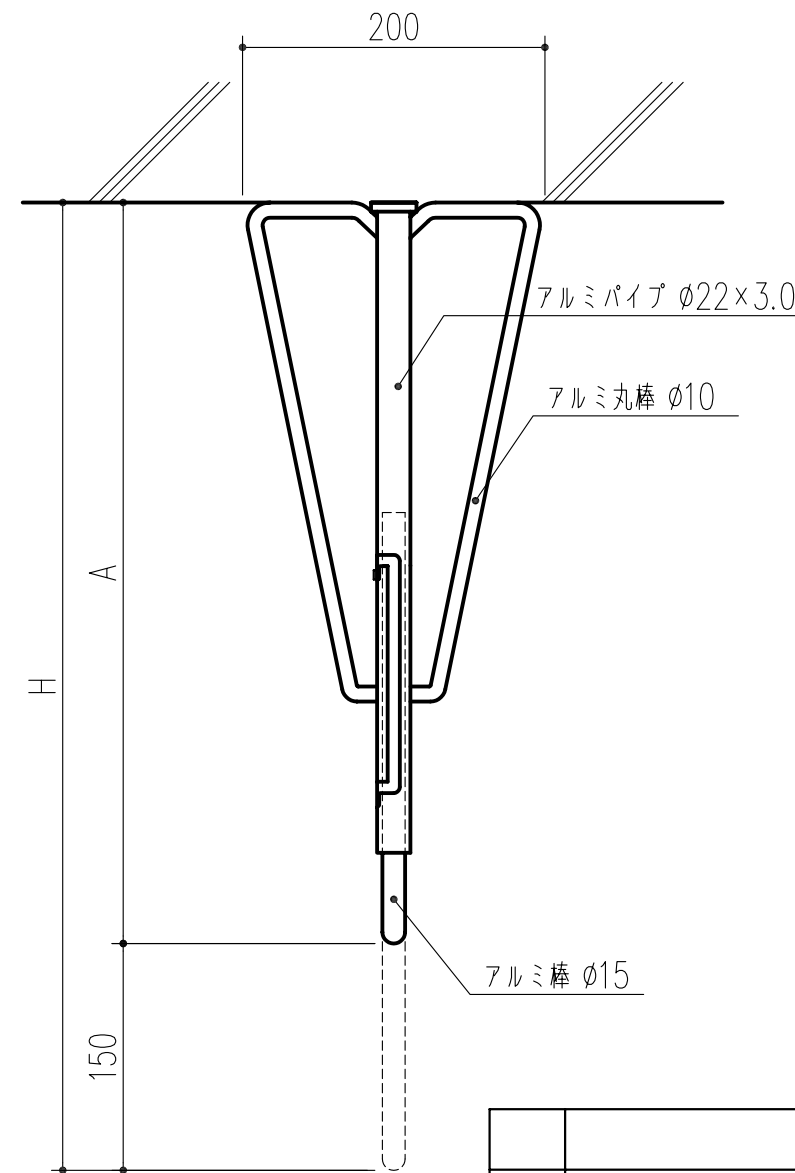
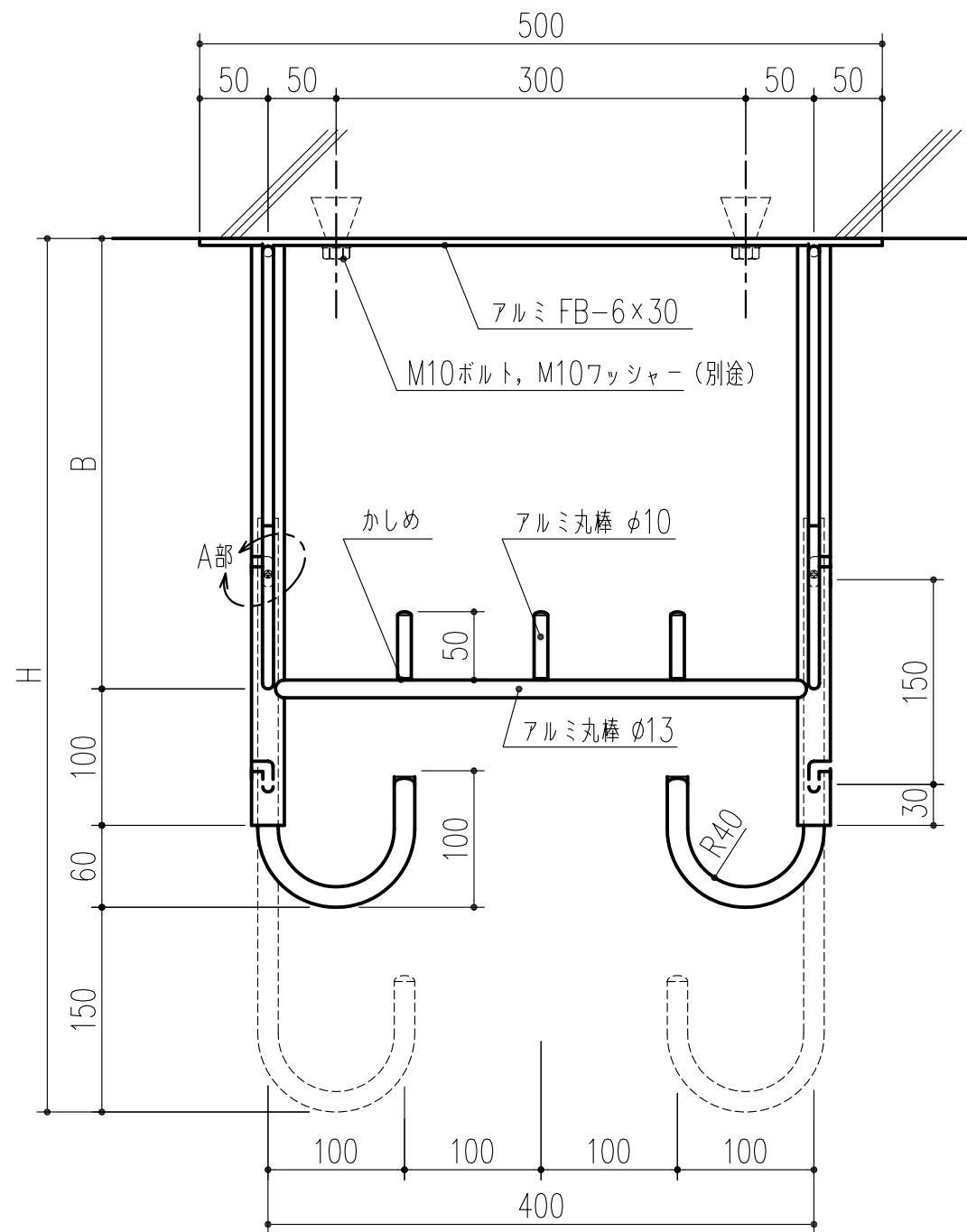


品番	商品名		階高	H	A	B
243-141	B-62 物干金物-1型 530	I 型	2700	530	380	220
243-142	B-62 物干金物-1型 640	II 型	2700	640	490	330
243-143	B-62 物干金物-1型 740	III 型	2800	740	590	430
243-144	B-62 物干金物-1型 780	IV 型	2850	780	630	470

仕様

1. 材料はJISH4040, H4080, H4100のA6063S-T5とし、表面処理は、JISH8602のB種以上とする。
2. 竿かけ用フックは180°に折り返すこと。
3. パイプの加工面の木口は、面取をすること。
4. FB見え掛り部分に製作者の刻印をうつこと。



A部詳細図 S=1/1

本製品は改良の為予告なしに変更する事があります。

番号		名称		員数	材質規格	仕上	備考
3		角法			アルミニウム	アルマイトの上 アクリル焼付塗装	シルバー(クリア)
2		品番			H16.1.6	部長	製図
1		品名				検図	承認
NO.		年月日	訂正事項				縮尺
							1/5
品名 B-62 物干金物-1型						杉田エース株式会社	