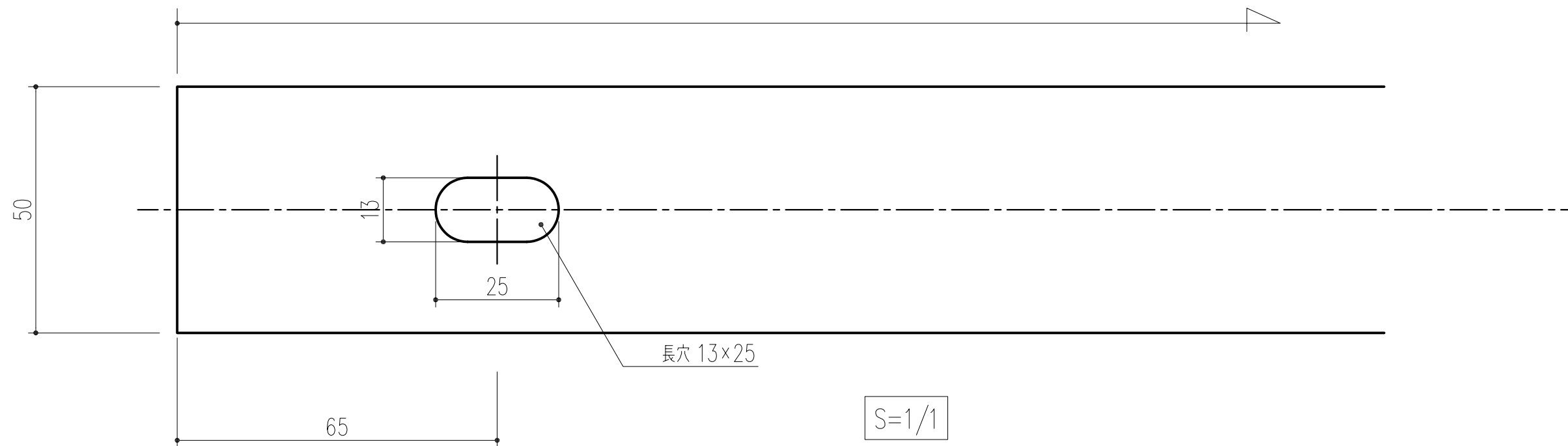
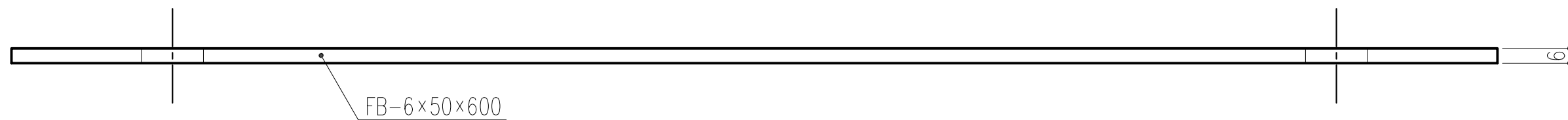


S=1/2



本製品は改良の為予告なしに変更する事があります。

				SUS304		ヘアライン					
番号	名 称			員数	材 質 規 格	仕 上		備 考			
△3				角法	日付	H15.11.5	確 認	製 図	検 図	承 認	縮 尺
△2				品番	241-778		谷山	高井	大西	田嶋	1/2
△1	H20. 2.20	長穴訂正		品番							
NO.	年 月 日	訂 正 事 項		品名	KUステップBK式 ALC用押え板		杉田エース株式会社				