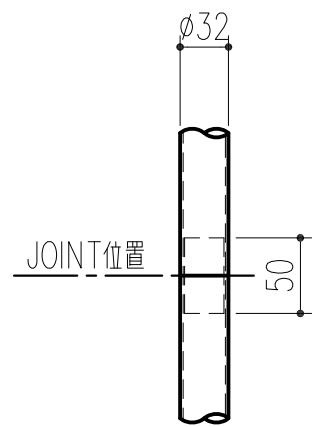
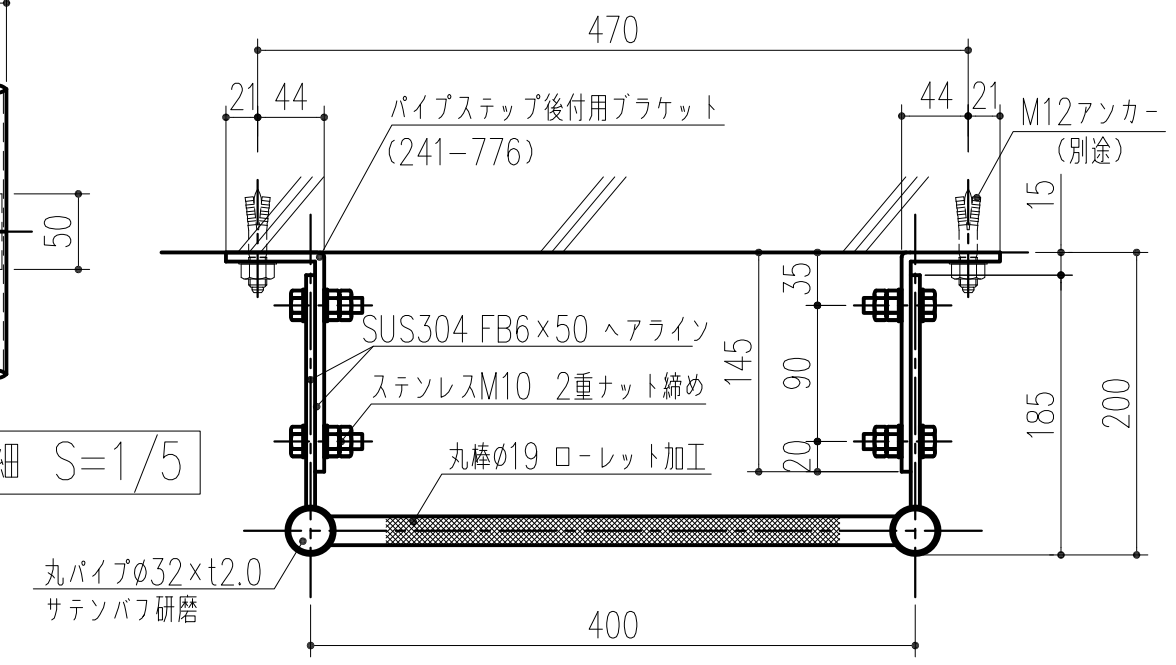


先付タイプ S=1/5



ジョイント部詳細 S=1/5



後付タイプ S=1/5

本製品は改良の為予告なしに変更する事があります。

△4	H28.09.13	寸法訂正200→185	番号	名称	員数	SUS304	丸パイプ・丸棒部:サテンバフ研磨 FB部:ヘアライン(丸棒部:ローレット加工)	仕上	備考	
△3	H27.03.25	表記訂正	角法	日付	H17.11.25	確認	製図	検図	承認	縮尺
△2	H17.10.13	仕上げ記載訂正	品番	図番	241-765	菊地	谷山	大西	田嶋	1/10
△1	H16.10.27	縦横パイプ厚 t=1.5 → t2.0	品名	パイプステップA 本体(最上部)		杉岡エース株式会社				
NO.	年月日	訂正事項								