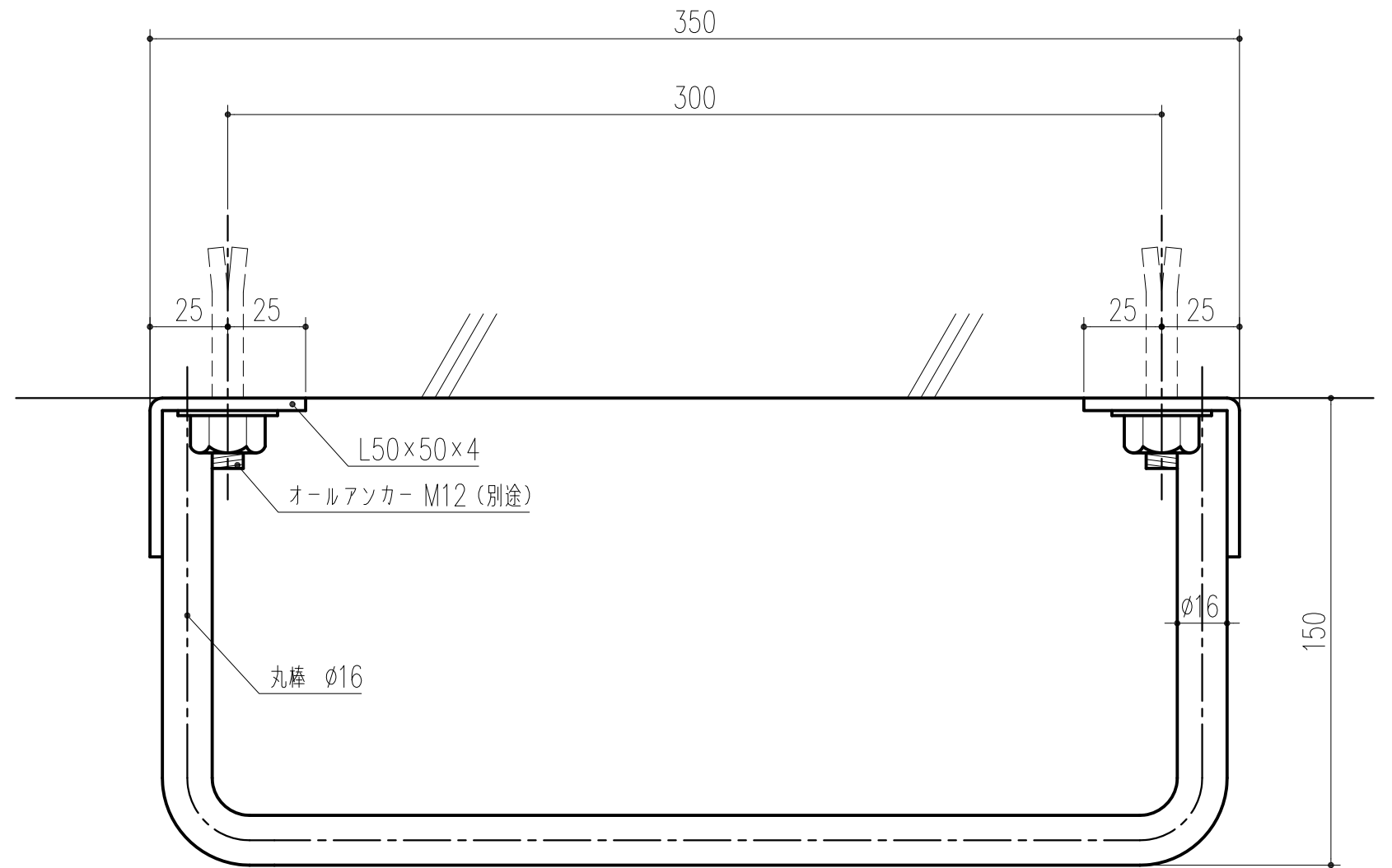


立面図 S=1/10

側面図 S=1/10



平面図 S=1/2

本製品は改良の為予告なしに変更する事があります。

NO.		年月日	訂正事項	品名	SUSアングル型タラップ 1300		杉田エース株式会社					
△3				角法		日付	H15.11.5	部長	製図	検図	承認	縮尺
△2				品番	241-702	図番						1 1/10 ²
△1	H20.8.27		仕上訂正	品名	SUSアングル型タラップ 1300		杉田エース株式会社					
				番号		名称		員数		材質規格	SUS304	備考
											アングル:ヘアライン 丸棒:ピーリング	