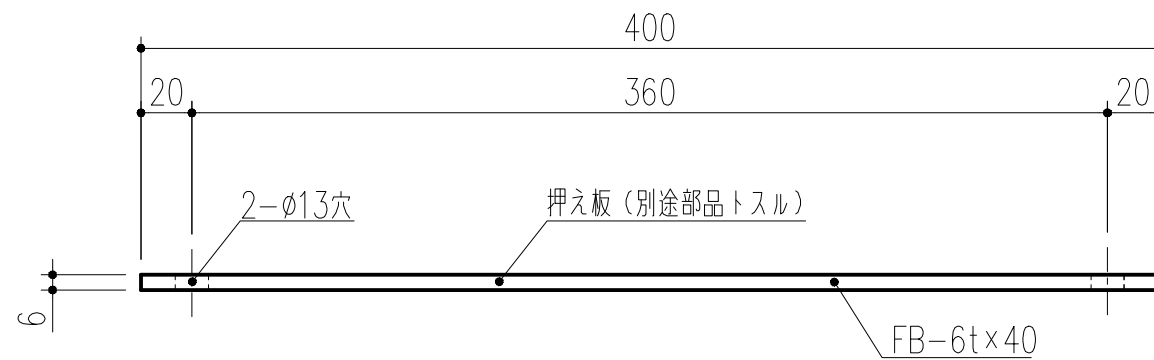
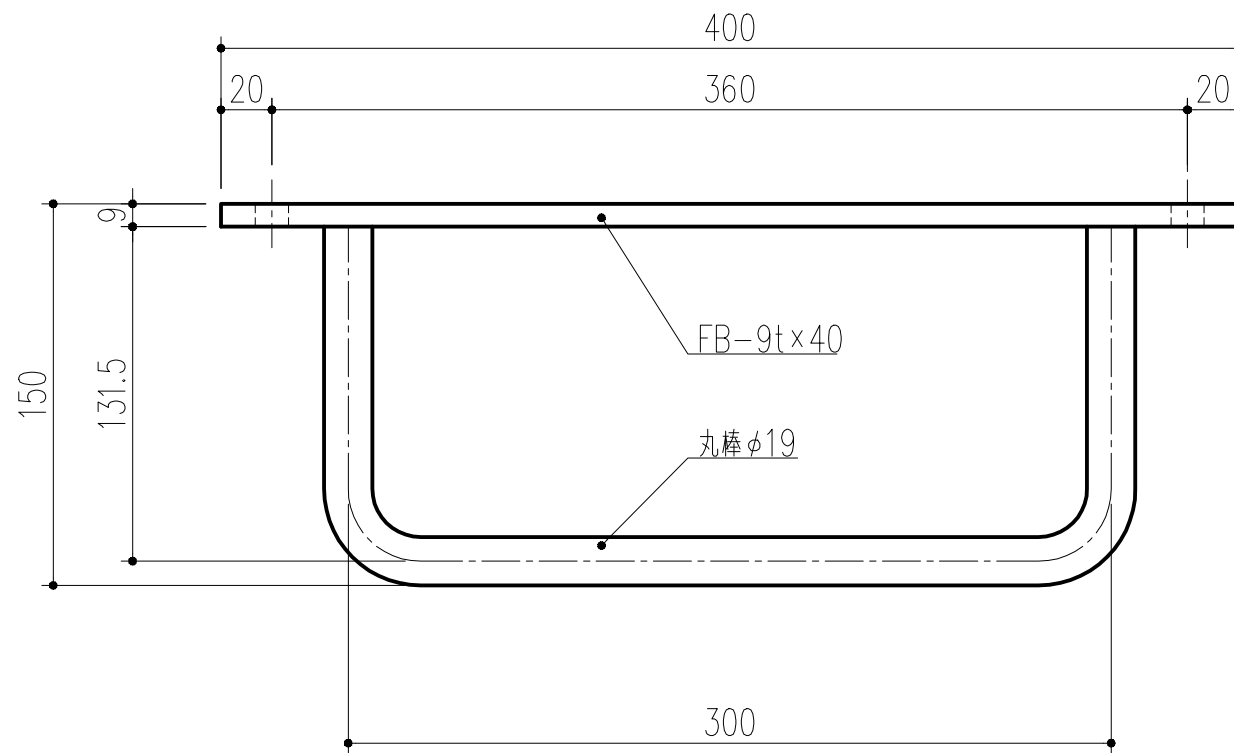
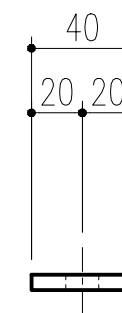


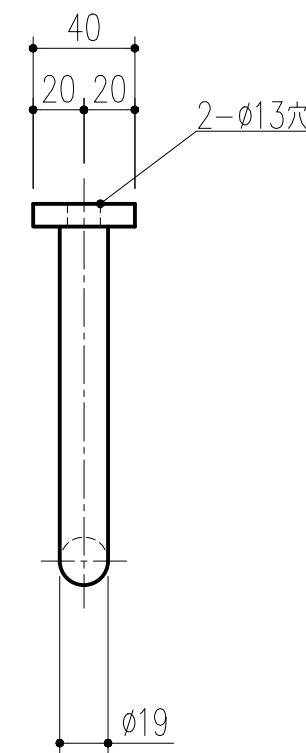
品番	商品名
241-500	プレート付タラップ 19×300
241-437	タラップ押え板 19×300用



押え板



プレート付タラップ



本製品は改良の為予告なしに変更する事があります。

				SUS304		丸棒: ピーリング FB: ヘアライン			
番号	名称	員数	材質規格	仕上	備考				
角法	日付	H16.12.9		確認	製図	検図	承認	縮尺	
品番	図番							1/3	
品名	プレート付タラップ、押え板 寸法			杉岡エース株式会社					
NO.	年月日	訂正事項							

3		
2	H30.02.09	文字訂正・追記 (小泉)
1	H29.11.14	まとめ図からバラシ図へ・図面枠訂正 (佐倉)