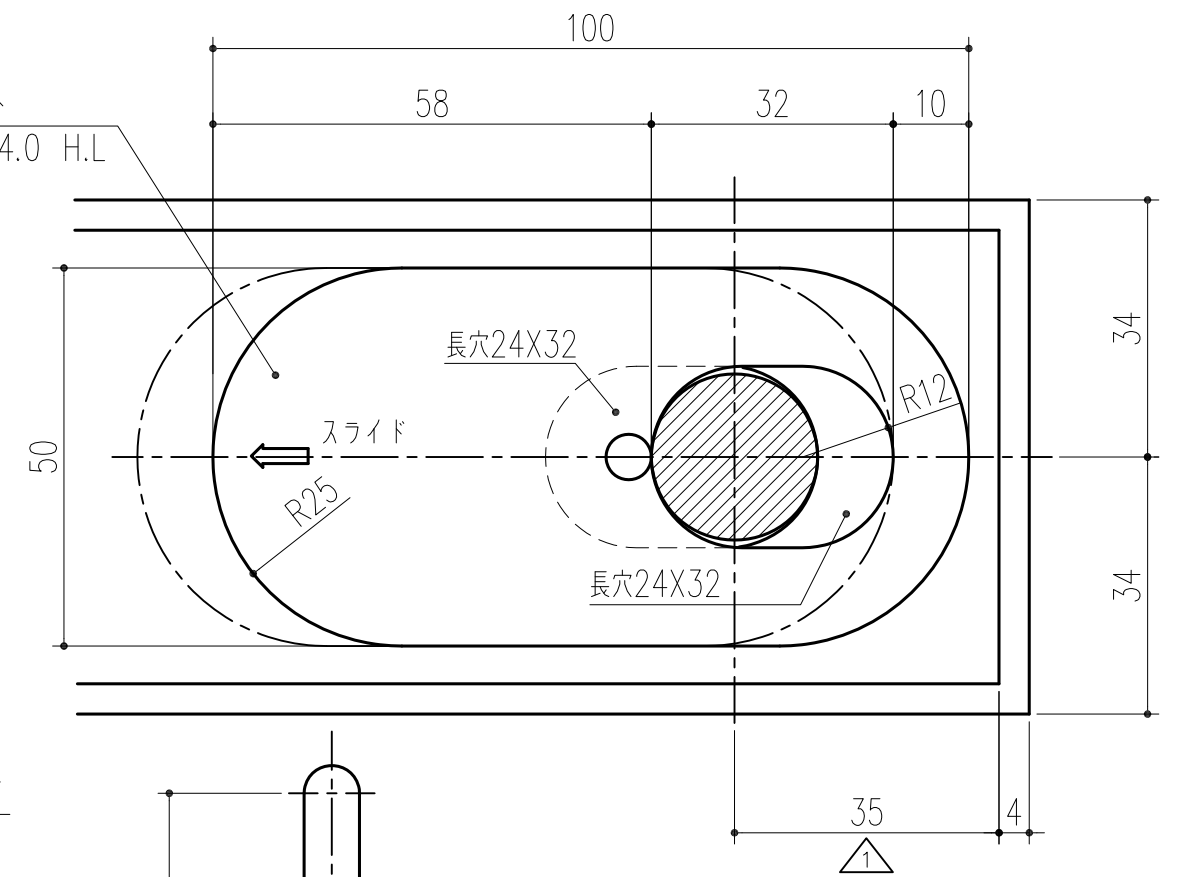
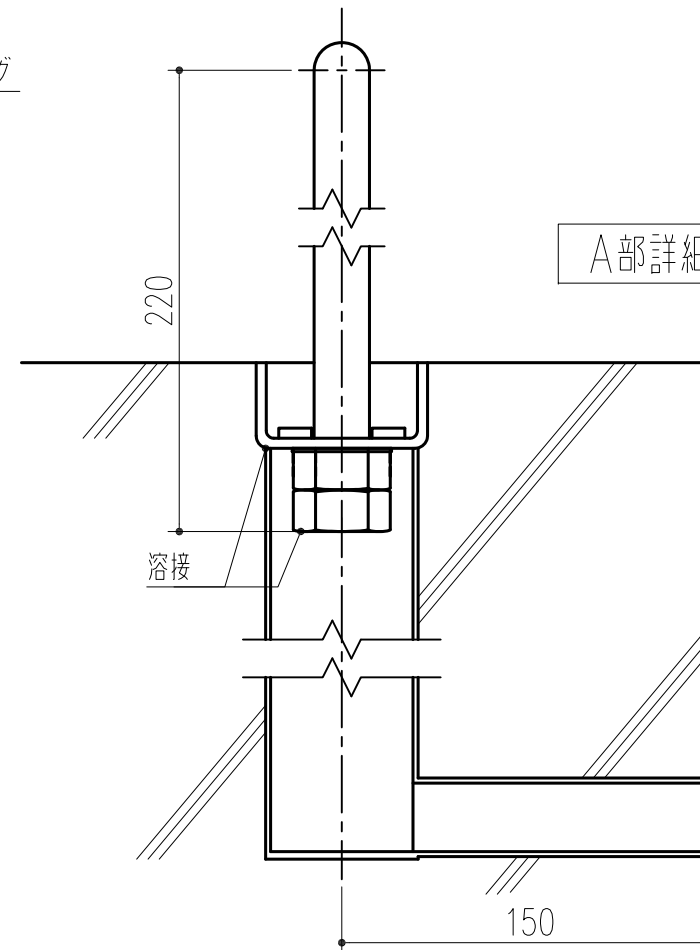


スライドプレート
SUS304 t=4.0 H.L



A部詳細図 S=1/1



本製品は改良の為予告なしに変更する事があります。

		SUS304		下部:未研 棒:ショットブラスト	
		丸棒:ピーリング プレート:ヘアライン		仕上	
番号	名称	員数	材質規格	△1	
△3			H16. 8. 5	確認	製図
△2				検図	承認
△1	H29.07.24	寸法・仕上げ・図面修正	周山		縮尺
NO.	年月日	訂正事項	品名	1/1 1/3	
SUS落とし込み取手 400				杉田エース株式会社	