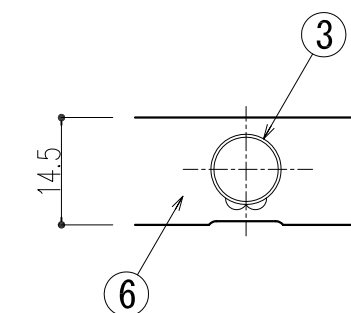
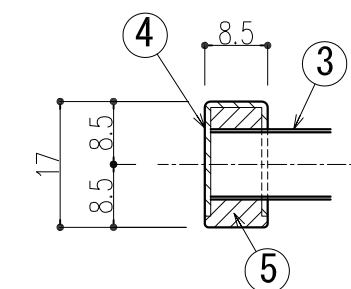
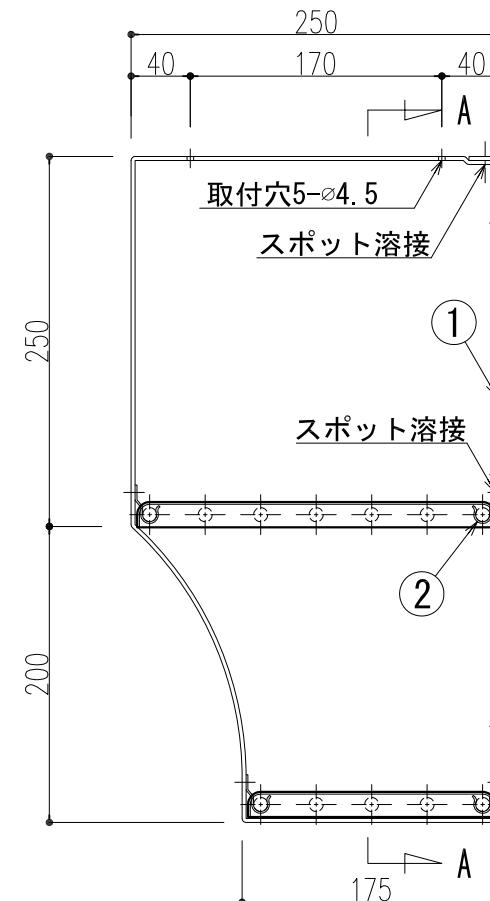
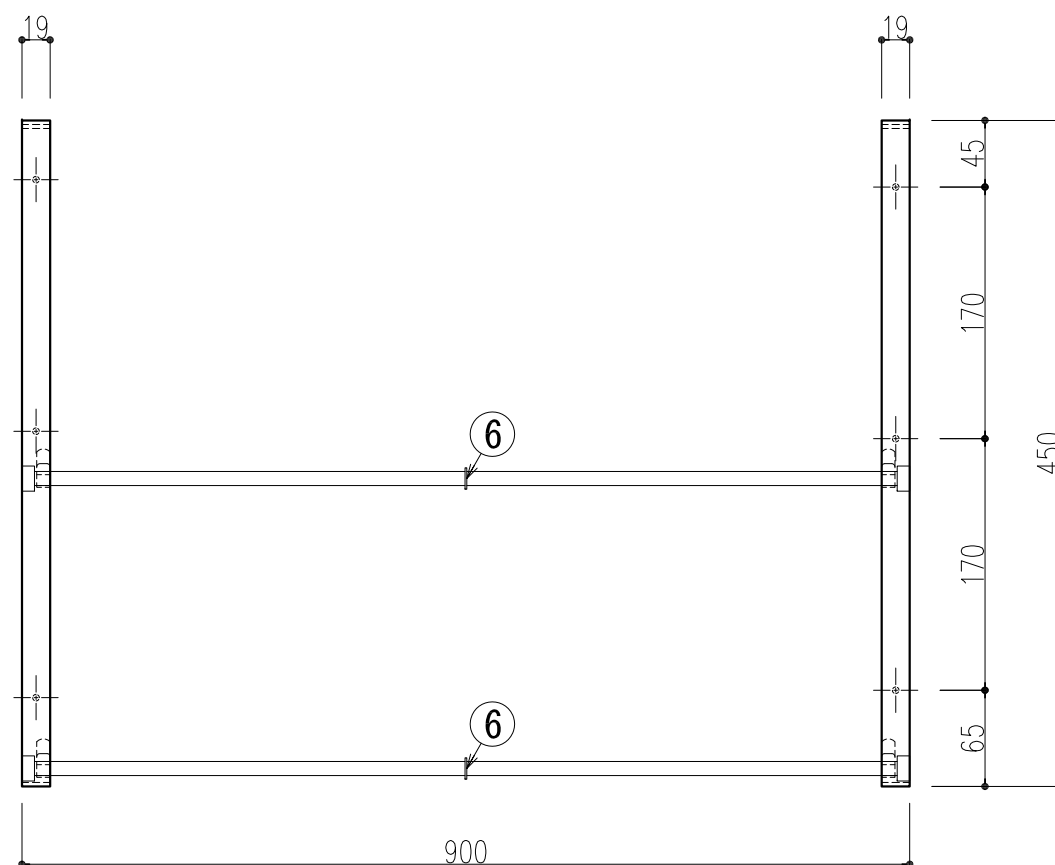
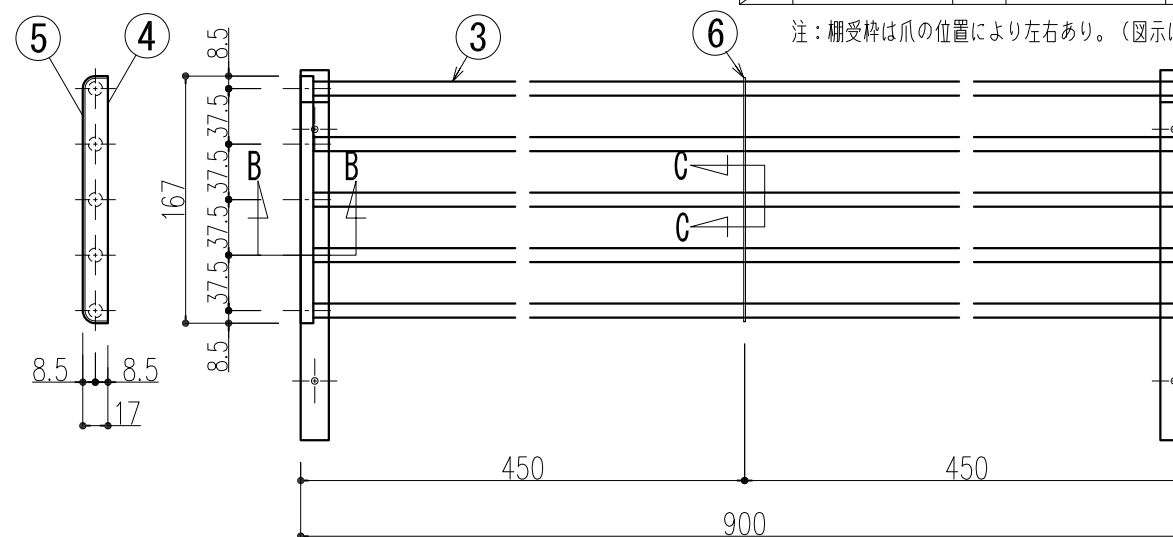
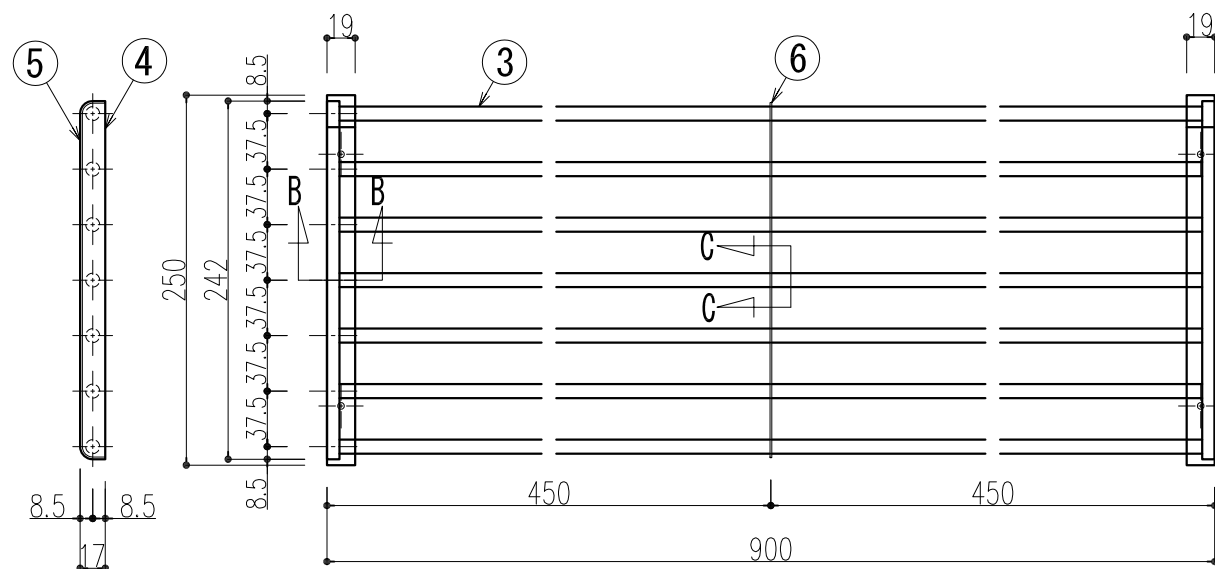


番号	名称	個数	材質	仕様
1	棚枠	2	SUS443J1	t2.5 パワ研磨仕上げ
2	爪	8	SUS304	t1.2
3	パイプ	7+5	SUS443J1	t0.4 φ9.5
4	キャップ	2+2	SUS304	t0.8
5	パイプ止め	2+2	ナイロン樹脂	
6	中止め	1+1	SUS304	t1.2
	取付ねじ	10	SUS304	バインドタップネジ 3×20

注：棚受枠は爪の位置により左右あり。(図示は右)

上棚板

下棚板



A-A断面図

C-C断面図 S=1:1

棚受枠

本製品は改良の為予告なしに変更する事があります。

3			角法		日付	2018.10.10	確認	製図	検図	承認	縮尺
2			品番	531-352	図番		間山	大畑	佐倉	小泉	1/5
1			品名	パイプ水切棚 2段式 PA2-90	杉岡エース株式会社						
NO.	年月日	訂正事項									