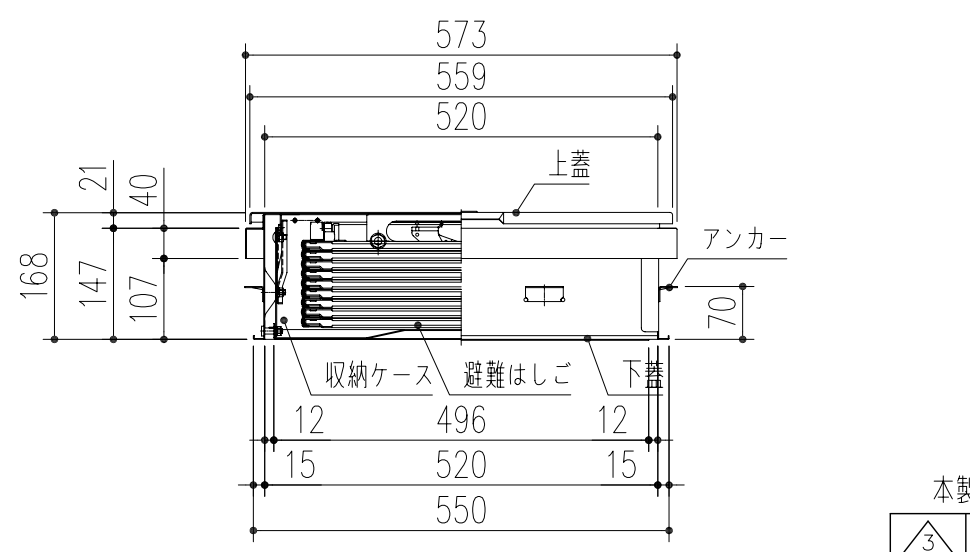
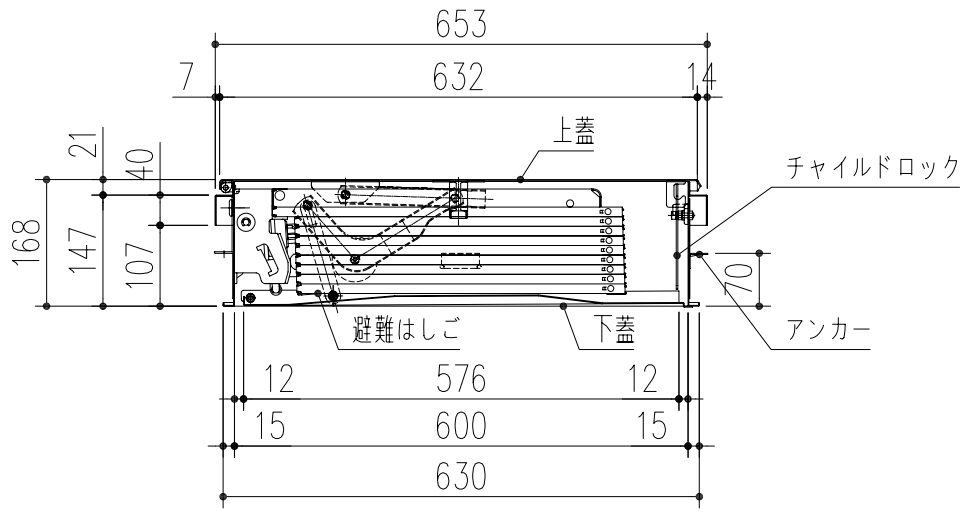
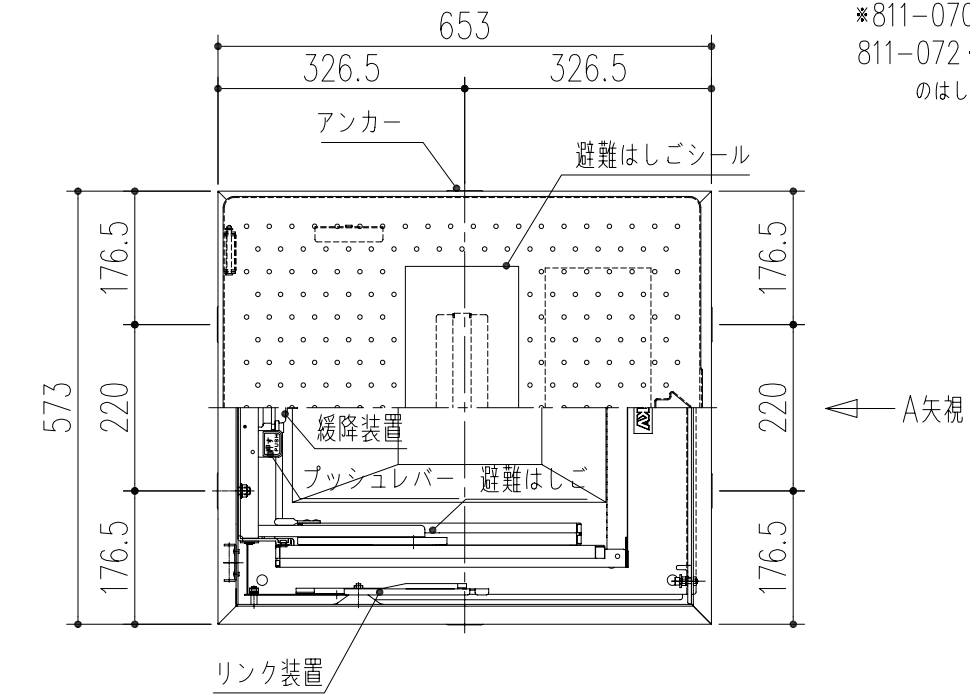
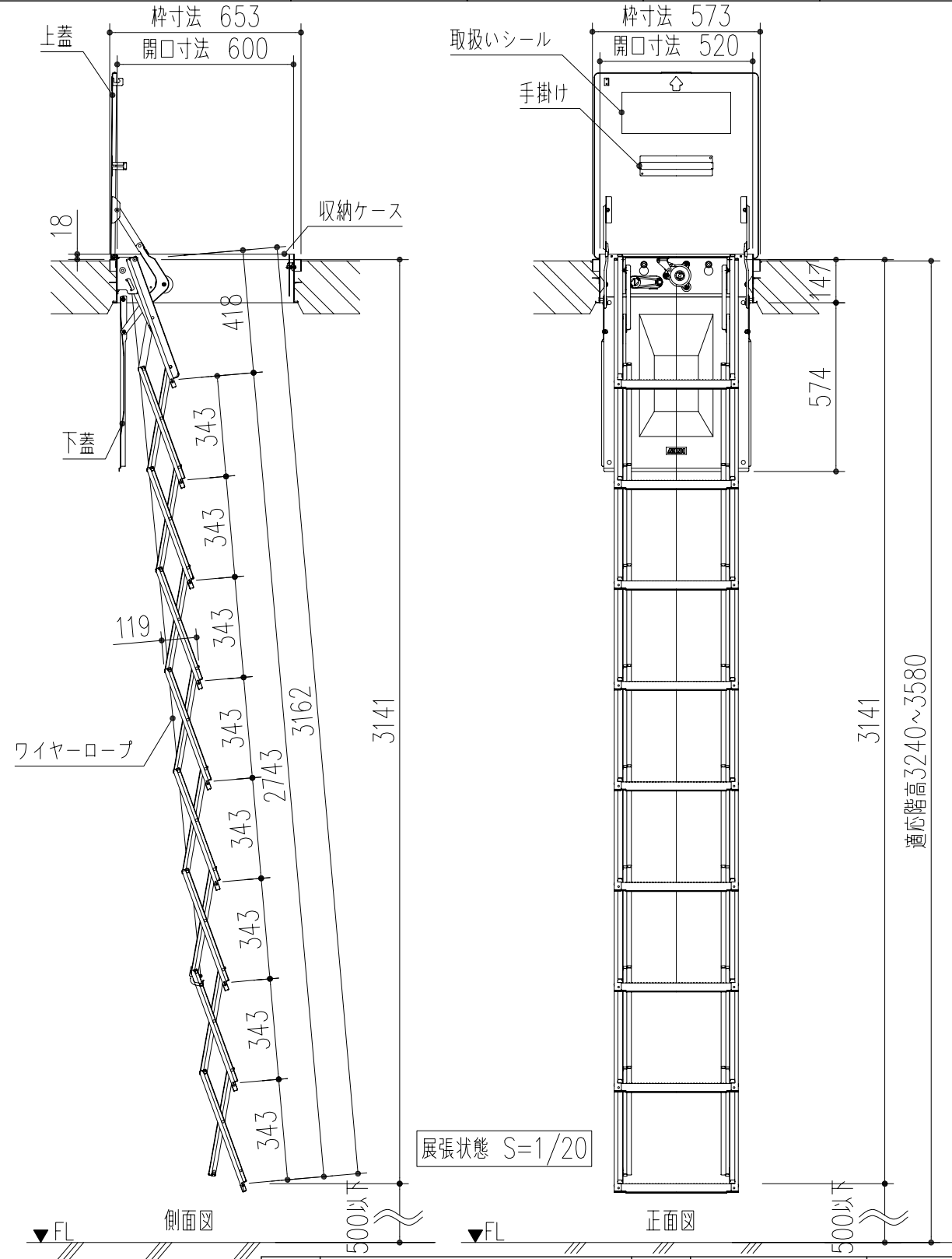


商品番号		商品名	サイズ			段数	適用階高 (mm)
はしごのみ	枠のみ		開口寸法	上枠外形寸法	収納ケース高さ		
811-074	811-070	避難ハッチ SPCⅢ-109	600×520	653×573	168	9段	3240~3580

*811-070 枠のみは、
811-072・073・074
のはしごのみ用です。



A矢視図
収納状態 S=1/10



5°±3°

本製品は改良の為予告なしに変更する事があります。

はしご本体: 熱間圧延鋼板	電気亜鉛メッキ、 クロメート処理	番号	名	員数	材質規格	仕	上	備	考
上蓋・ケース・下蓋: SUS304	2B 上蓋:エンボス加工								
3		角法		目付	H24.11. 8	確認製	図検	図承	認縮
2		品番		図番		船橋	昇	大西	田嶋
1	H25. 8. 1	商品名訂正							1/20 10
NO.	年月日	訂正事項		品名	避難ハッチ SPCⅢ-109	杉田エース株式会社			