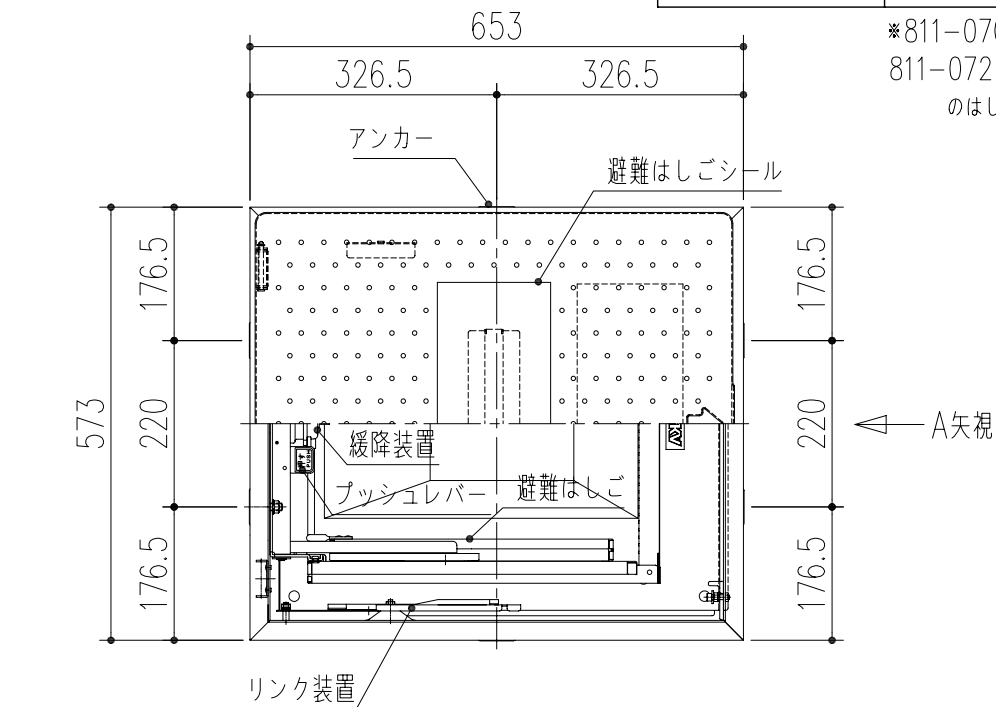
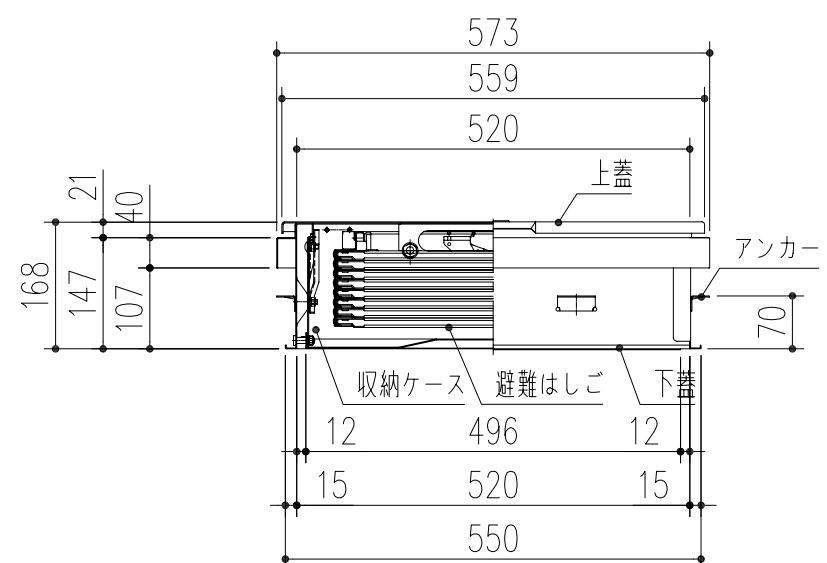
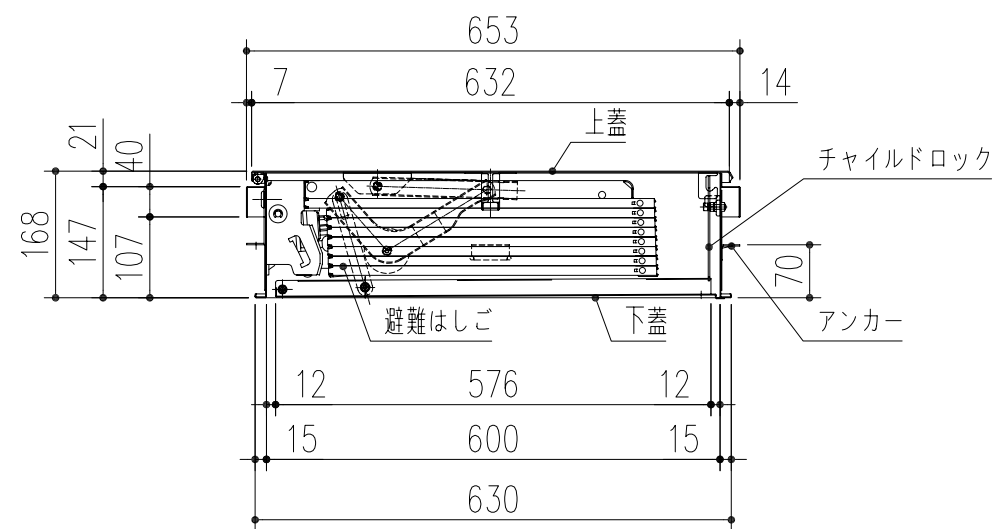


商品番号		商品名	サイズ			段数	適用階高 (mm)
はしごのみ	枠のみ		開口寸法	上枠外形寸法	収納ケース高さ		
811-073	811-070	避難ハッチ SPCⅢ-108	600×520	653×573	168	8段	2900~3240

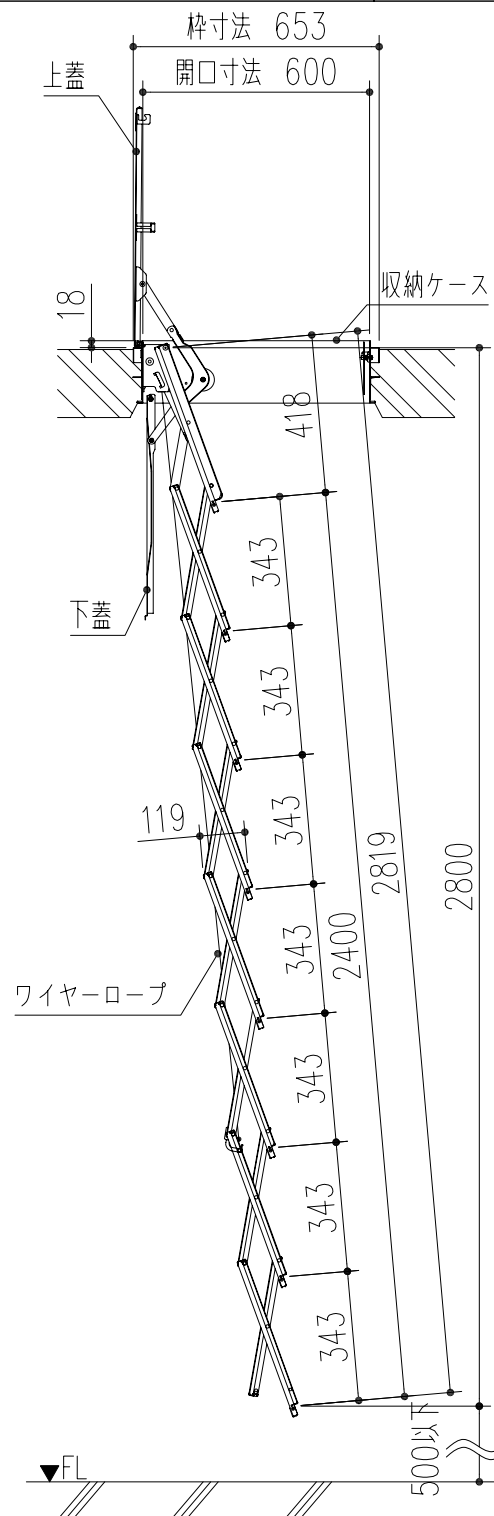


*811-070 枠のみは、
811-072・073・074
のはしごのみ用です。



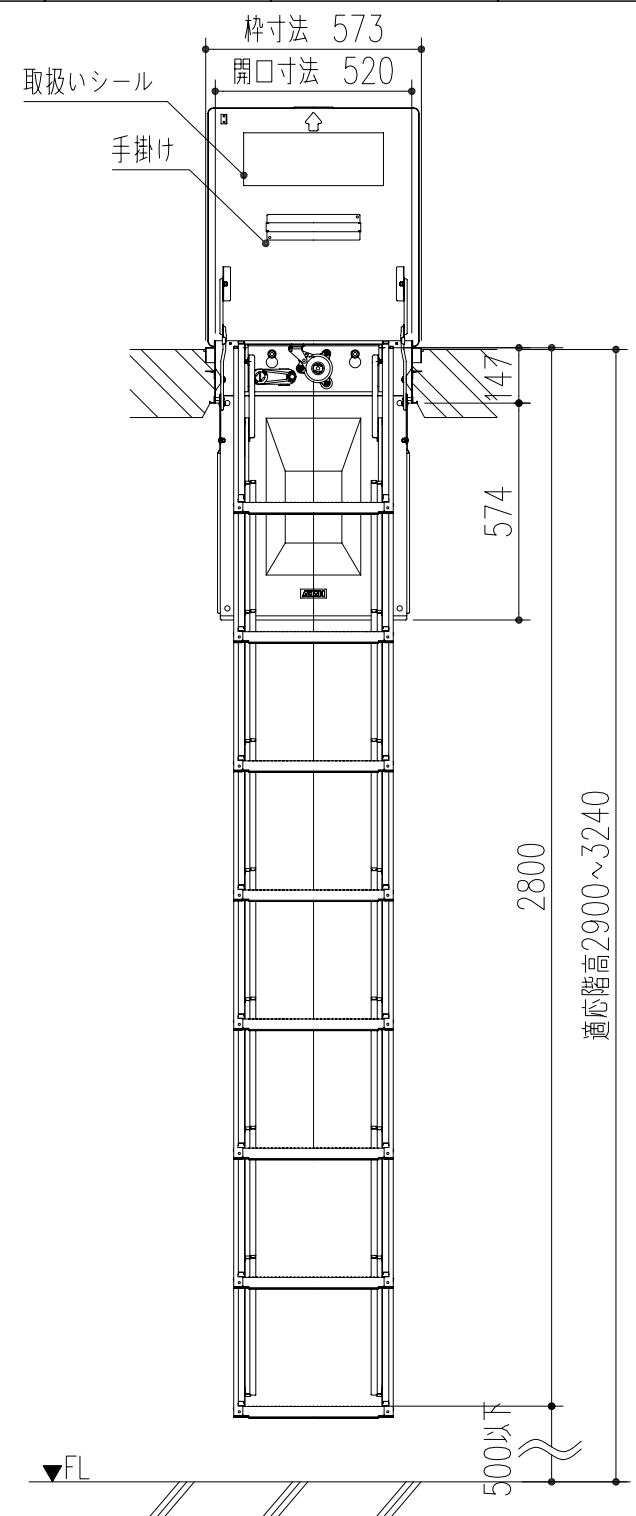
A矢視図

収納状態 S=1/10



側面図

展張状態 S=1/20



正面図

適用階高2900~3240

本製品は改良の為予告なしに変更する事があります。

3		角法	目付	H24.11. 8	確認製	図検	図承	認縮	尺
2		品番	図番		船橋	昇	大西	田嶋	1/20
1	H25. 8. 1	商品名訂正							10
NO.	年月日	訂正事項	品名	避難ハッチ SPCⅢ-108	杉田エース株式会社				