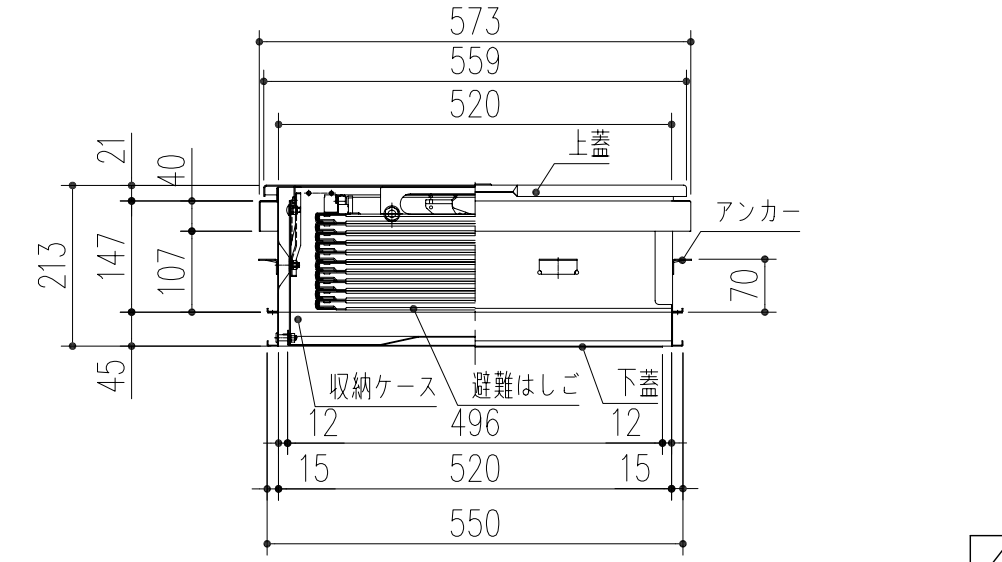
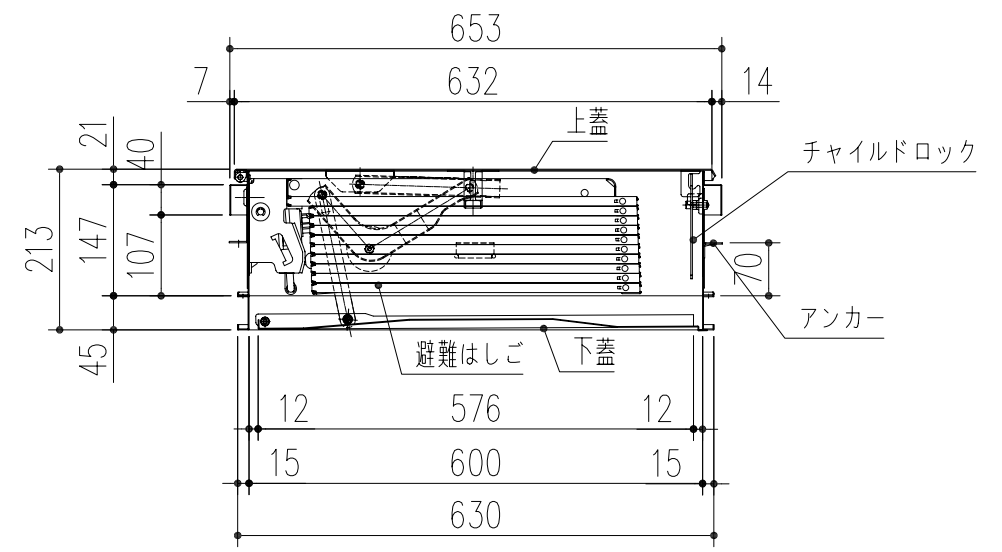
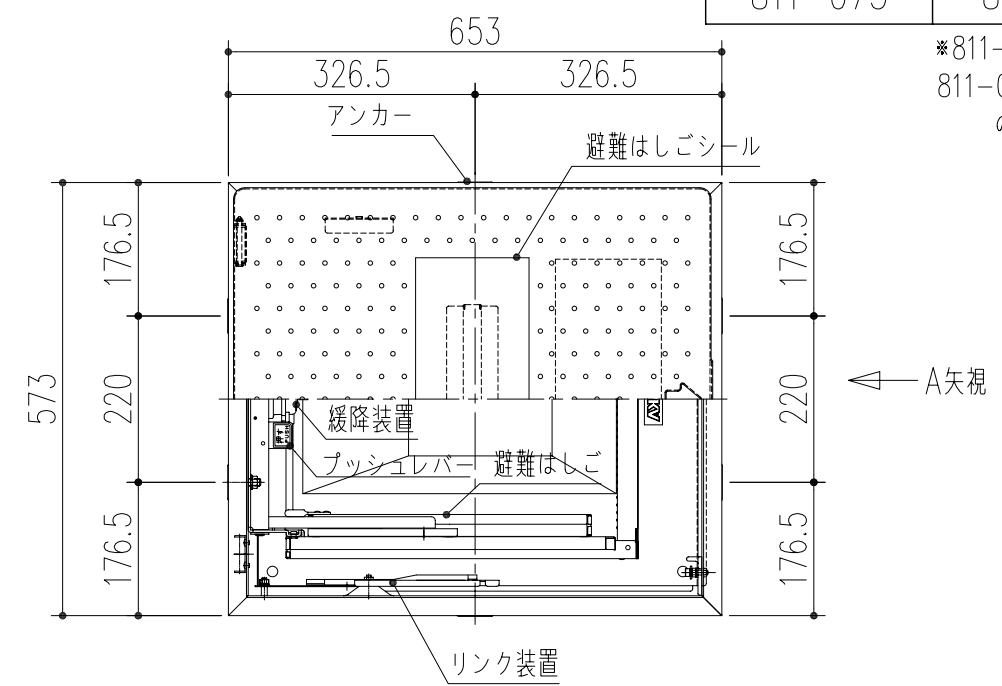


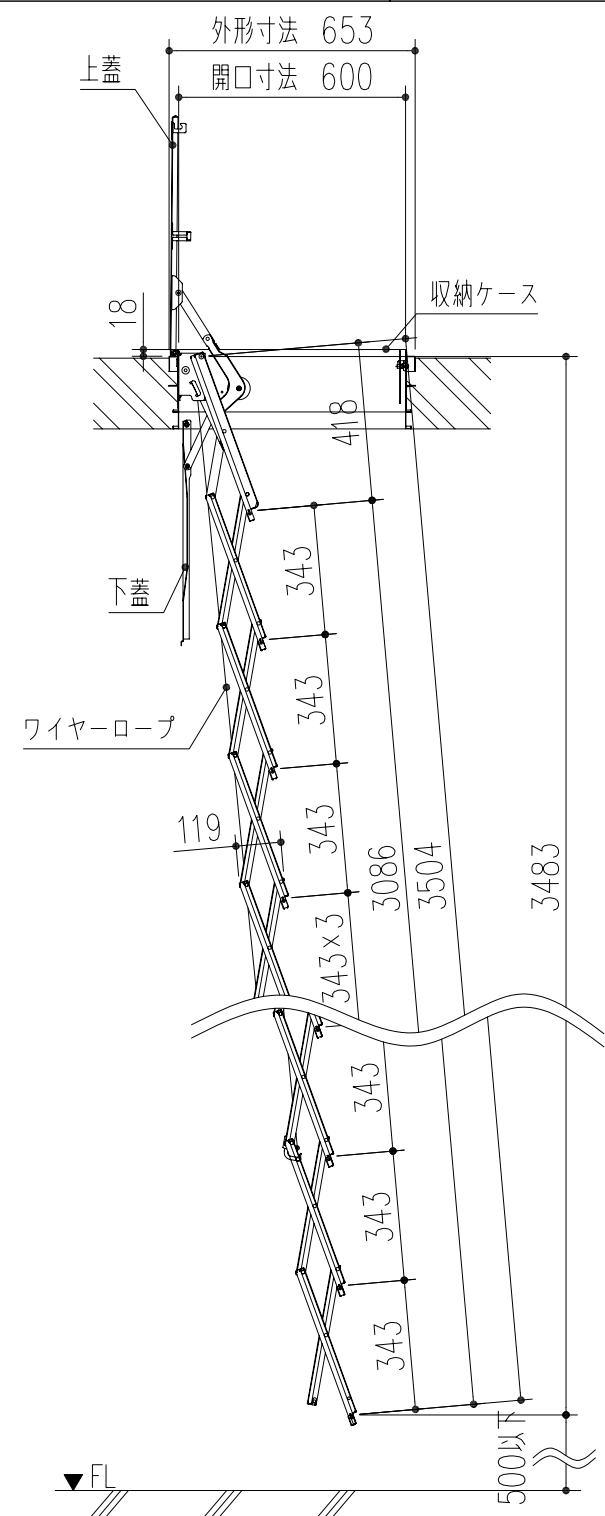
商品番号		商品名	サイズ			段数	適用階高 (mm)
はしごのみ	枠のみ		開口寸法	上枠外形寸法	収納ケース高さ		
811-075	811-071	避難ハッチ SPCⅢ-110	600×520	653×573	213	10段	3580~3920

*811-071 枠のみは、
811-075・076・077
のはしごのみ用です。



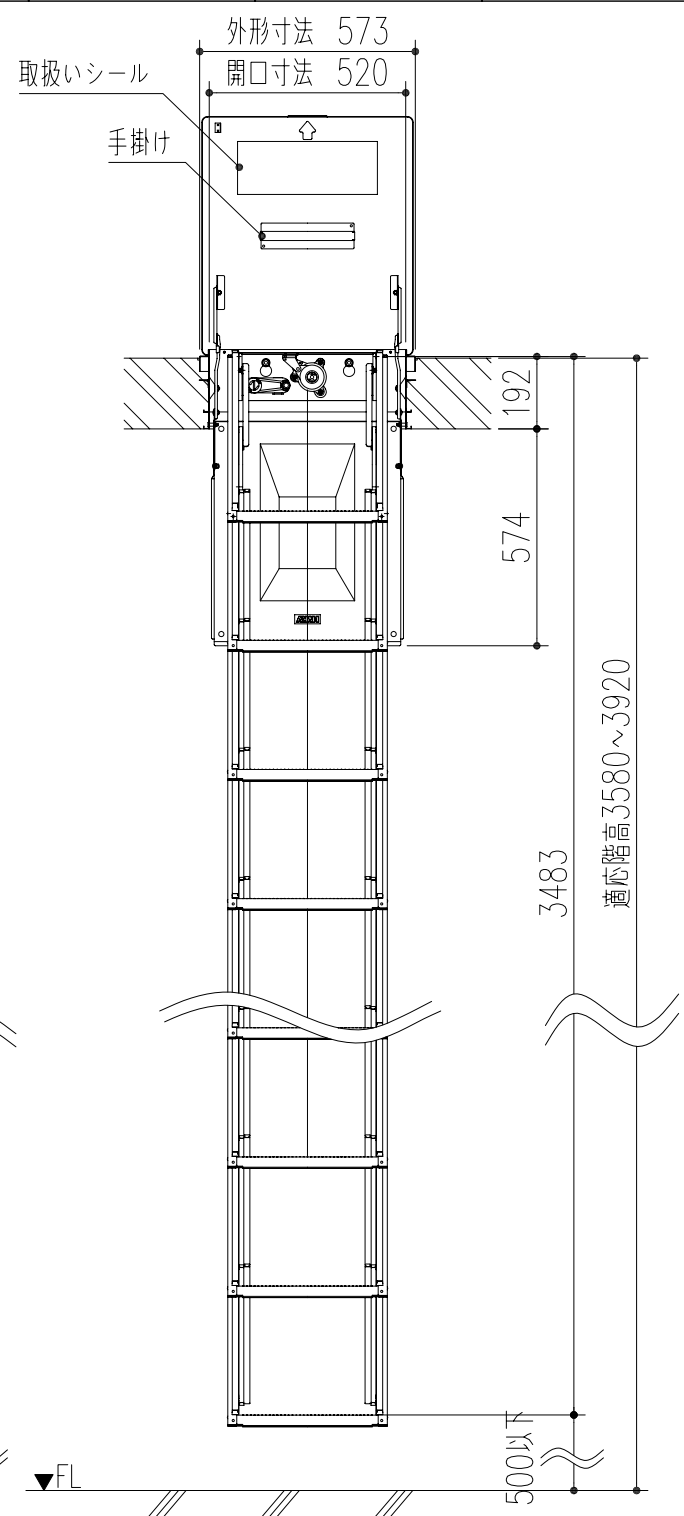
A矢視図

収納状態 S=1/10



側面図

展開状態 S=1/20



正面図

適用階高3580~3920

本製品は改良の為予告なしに変更する事があります。

3			角法	目付	H24.11. 8	確認製	図検	図承	認縮	尺
2			品番	図番		船橋	昇	大西	田嶋	1/20
1	H25. 8. 1	商品名訂正	品名	避難ハッチ SPCⅢ-110		杉田エース株式会社				
NO.	年月日	訂正事項								

はしご本体:	熱間圧延鋼板	電気亜鉛メッキ、
上蓋・ケース・下蓋:	SUS304	クロメート処理
		2B
		上蓋:エンボス加工