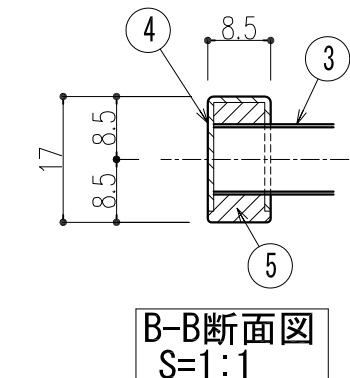
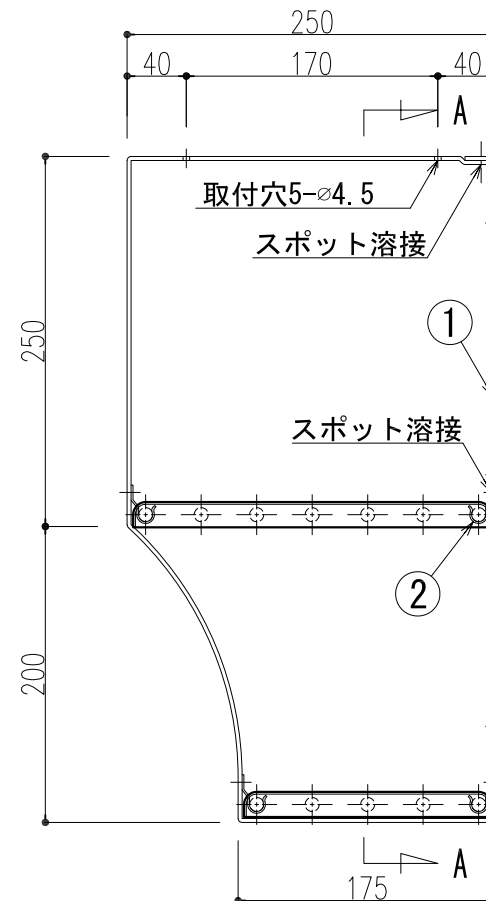
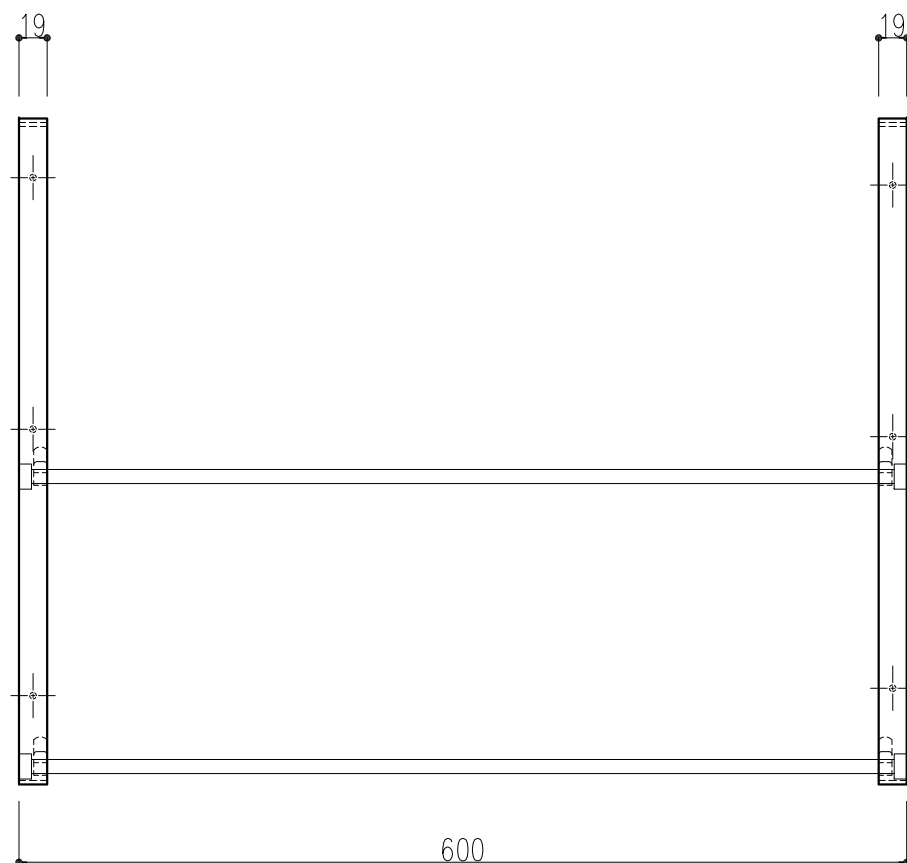
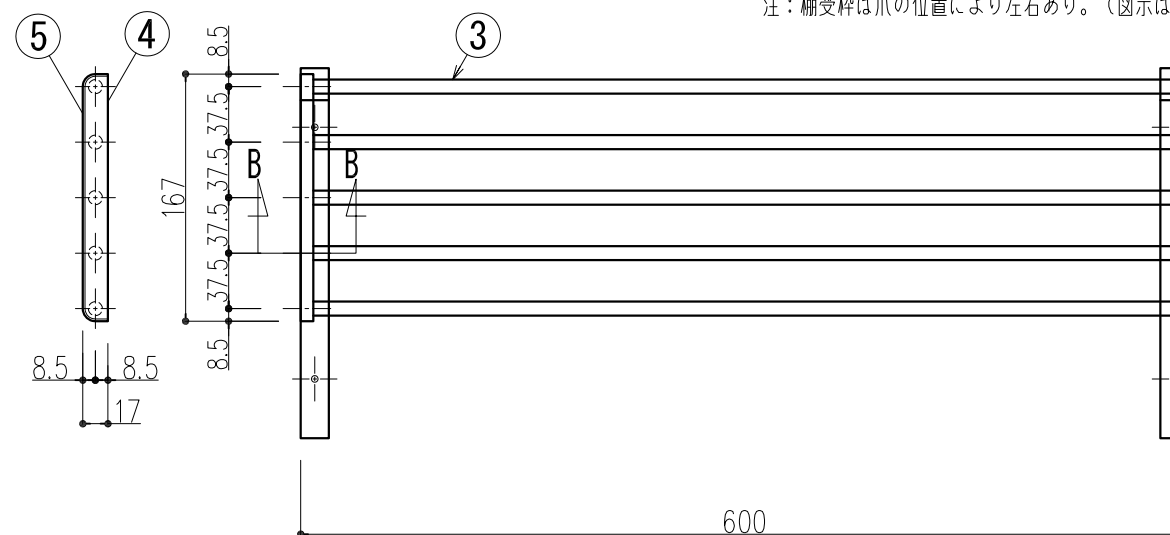
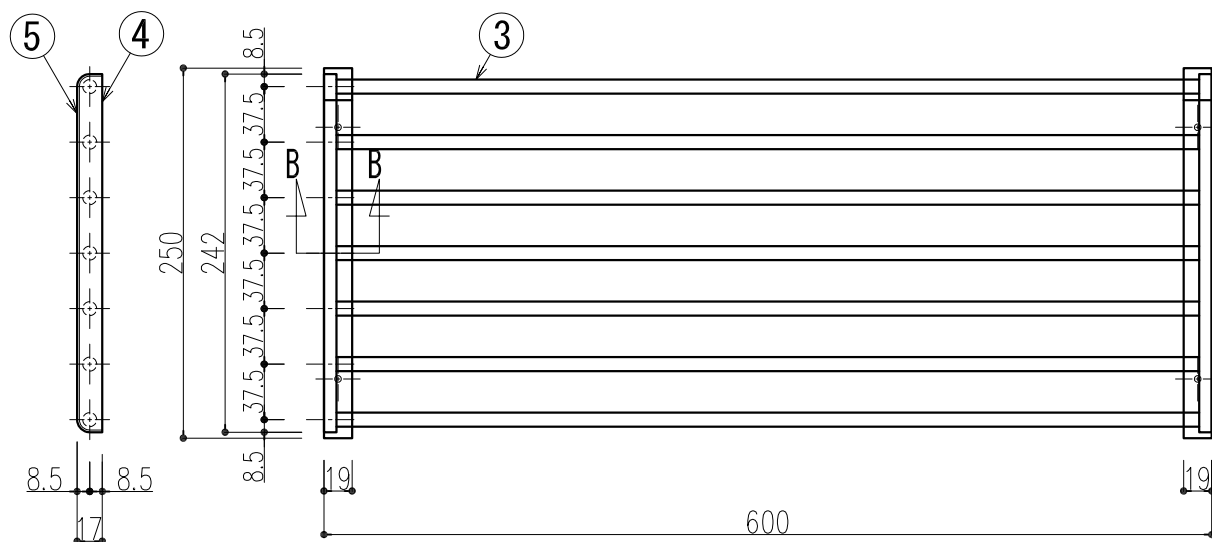


番号	名称	個数	材質	仕様
1	棚枠	2	SUS443J1	t2.5 パフ研磨仕上げ
2	爪	8	SUS304	t1.2
3	パイプ	7+5	SUS443J1	t0.4 φ9.5
4	キャップ	2+2	SUS304	t0.8
5	パイプ止め	2+2	ナイロン樹脂	
取付ねじ		10	SUS304	バンドタップネジ 3×20

注：棚受枠は爪の位置により左右あり。(図示は右)

上 棚 板

下 棚 板



A-A断面図

棚 受 枠

本製品は改良の為予告なしに変更する事があります。

△3			角法		日付	2018.10.10	確 認	製 図	検 図	承 認	縮 尺
△2			品番	531-350	図番		間山	大畑	佐倉	小泉	1/5
△1			品名	パイプ水切棚 2段式 PA2-60	杉岡エース株式会社						
NO.	年月日	訂 正 事 項									