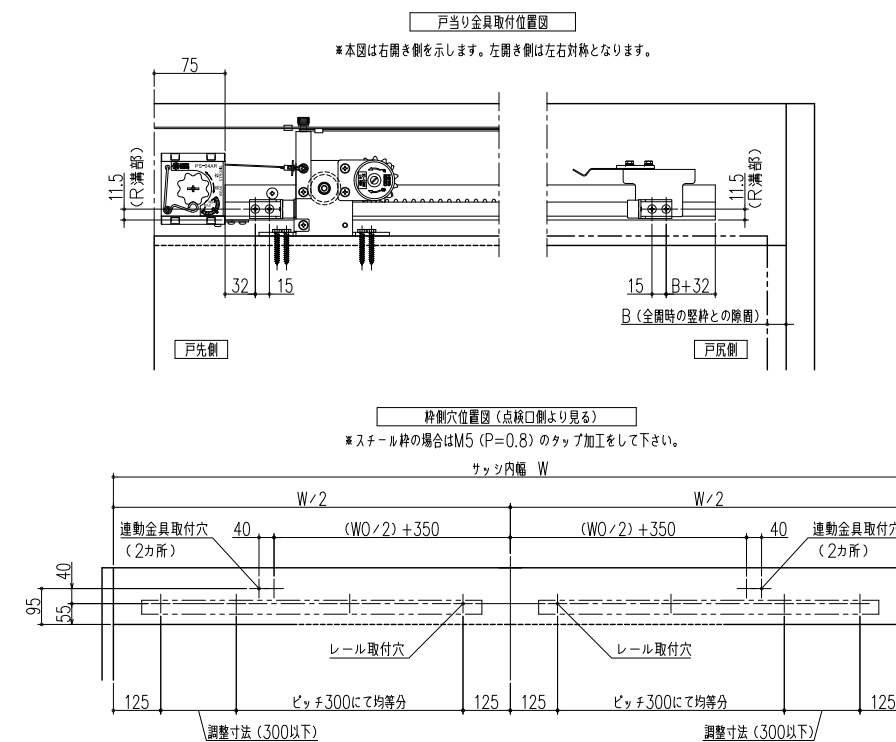
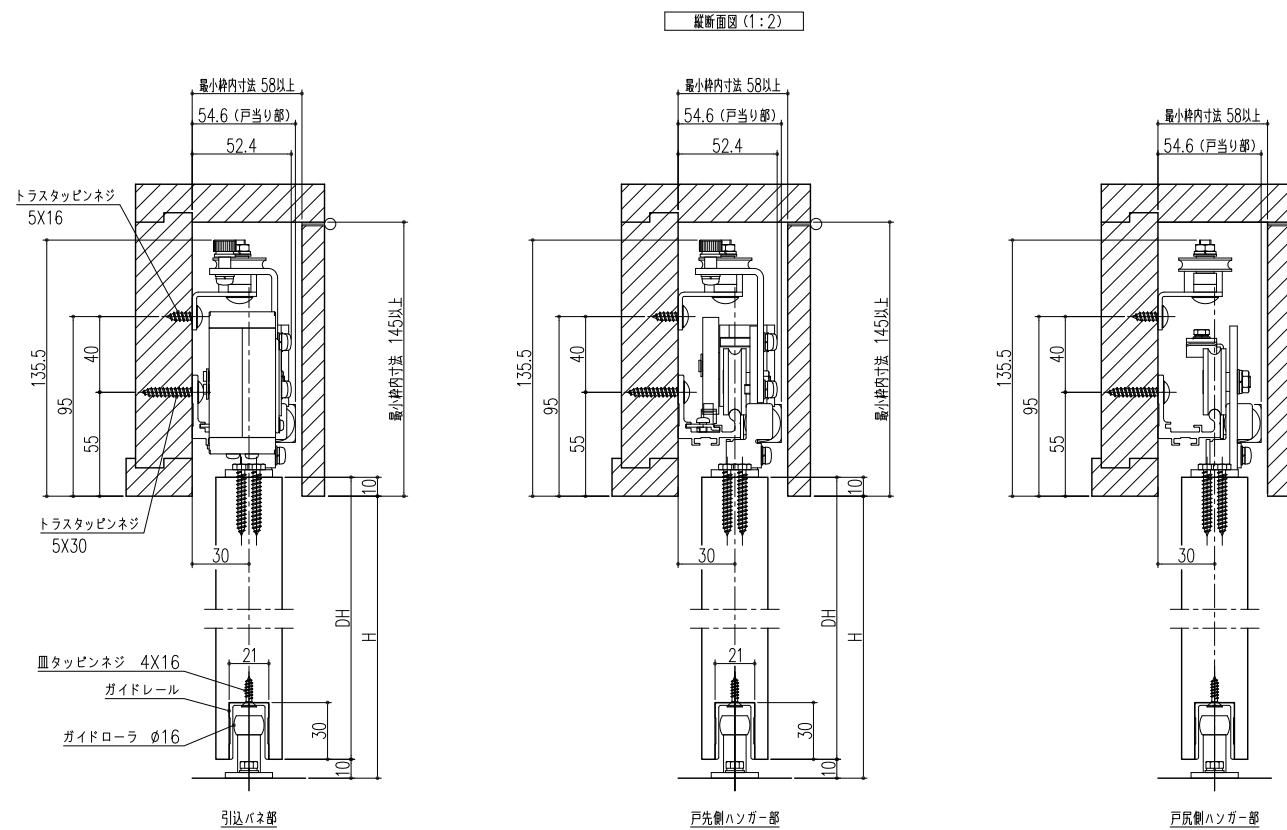
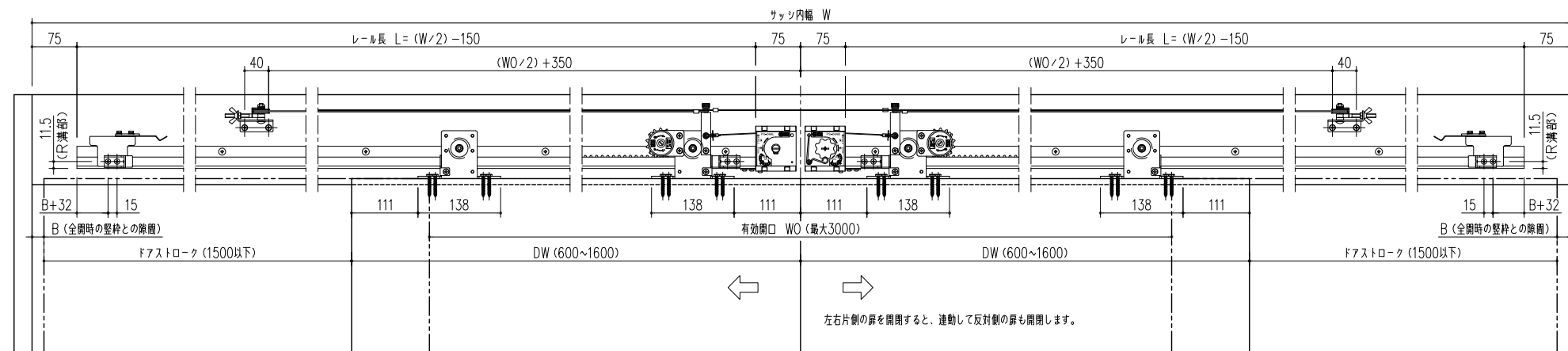


本製品は改良の為 予告なしに変更する事があります。

| NO. |  | 年月日 | 訂正事項 | 品名 | 数量   | 材質規格                      | 仕上        | 備考      |
|-----|--|-----|------|----|------|---------------------------|-----------|---------|
| 3   |  |     |      | 角法 | 日付   | H23. 7. 1                 | 確認製図      | 検図承認    |
| 2   |  |     |      | 品番 | 図番   | 157-674AD                 | 船橋 齊藤 大西  | 田嶋 1/10 |
| 1   |  |     |      | 品名 | 納まり図 | エースクローザー 傾斜式 引分け連動装置金具セット | 杉岡エース株式会社 |         |



本製品は改良の為 予告なしに変更する事があります。

| NO. | 年月日       | 訂正事項                       | 品名 | 納まり図                      | 確認        | 製図        | 検図 | 承認 | 縮尺 |      |
|-----|-----------|----------------------------|----|---------------------------|-----------|-----------|----|----|----|------|
| 3   |           |                            | 角法 | 日付                        | H23. 7. 1 | 確認        | 製図 | 検図 | 承認 | 縮尺   |
| 2   | H29.07.25 | メーカーデータへ差し替え (佐倉)          | 品番 | 図番                        | 157-674AN | 船橋        | 斉藤 | 大西 | 田嶋 | 1/10 |
| 1   | H25. 3.13 | 引込バネモデルチェンジ PS-04型→PS-04A型 | 品名 | エースクローザー 水平式 引分け連動装置金具セット | 納まり図      | 杉岡エース株式会社 |    |    |    |      |