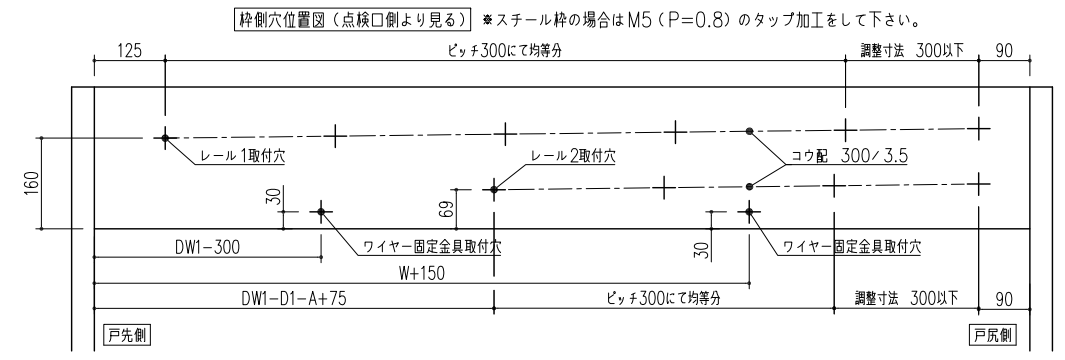


主要寸法計算式

| 項目 | 記号 | 計算式 |
|--------------|-----|--|
| 有効開口 | WO | 指定して下さい(800~1500) |
| 戸先のみ込み寸法 | A | 指定して下さい |
| 全開時の整枠との隙間 | B | 指定して下さい(10以上) |
| 引渡し | C | 指定して下さい(100以上) |
| F71とF72とのかぶり | D1 | 指定して下さい(55以上) |
| F72と戸袋とのかぶり | D2 | D2=D1(55以上) |
| F71幅 | DW1 | $\frac{WO+A}{2} + C + D1$ (480+C以上) |
| F72幅 | DW2 | DW1-C (480以上) |
| 開口幅 | W | WO+C |
| サッシ総内幅 | FW | $(1.5 \times WO) + \frac{A}{2} + B + C + D1$ |
| レール1長さ | L1 | FW-115 |
| レール2長さ | L2 | FW-DW1+D1+A-65 |



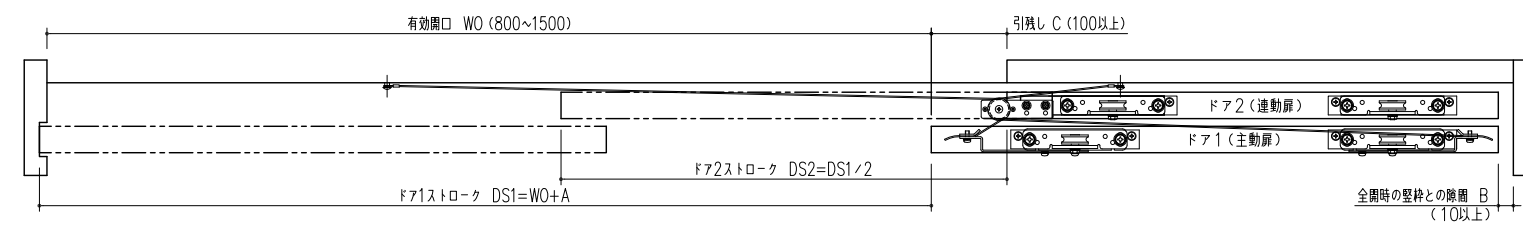
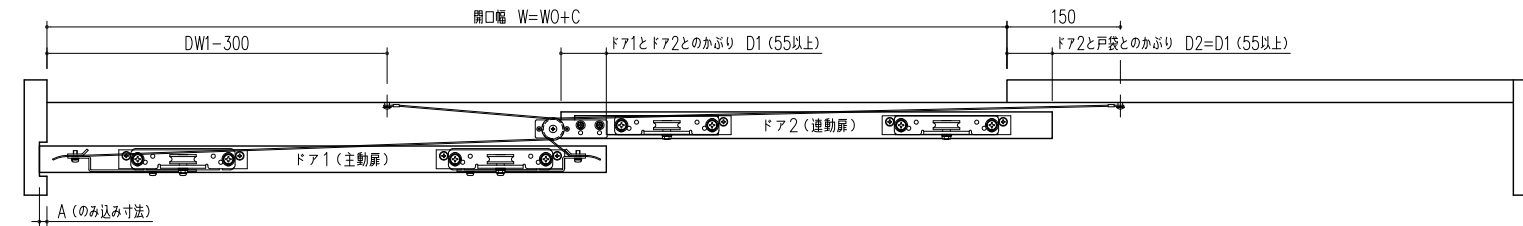
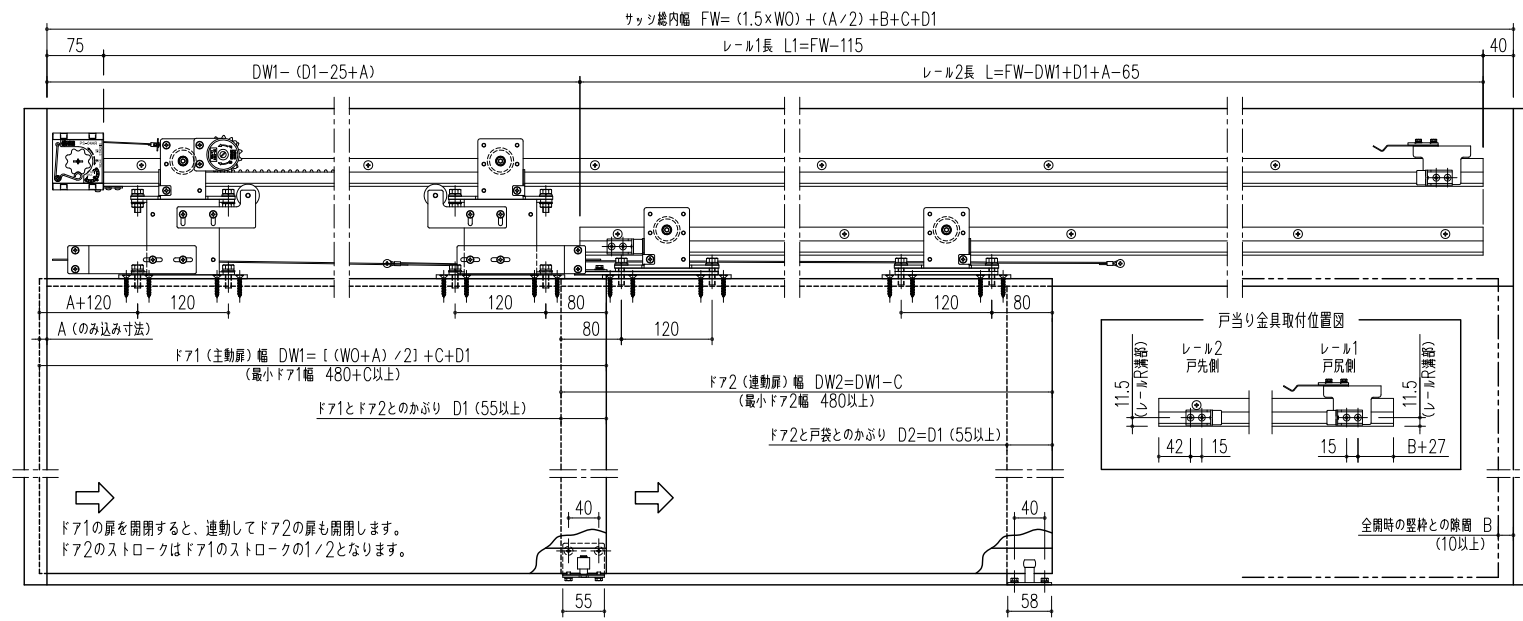
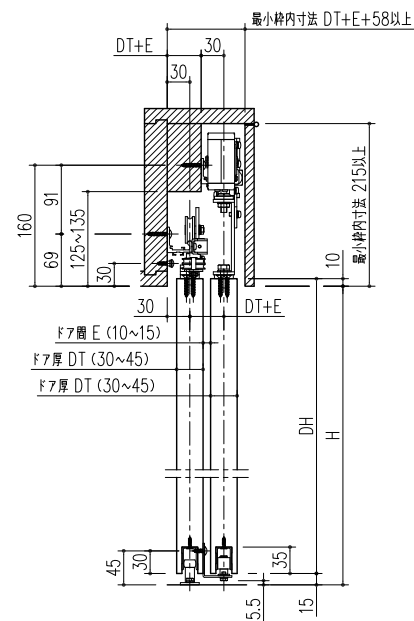
記事

- 本図は右開きを示します。左開きは本図に対し、左右対称となります。
- 扉の開き勝手は下記となります
点検口側より見て
右側へ開く 右開き
左側へ開く 左開き

傾斜式 標準ストップ納まり

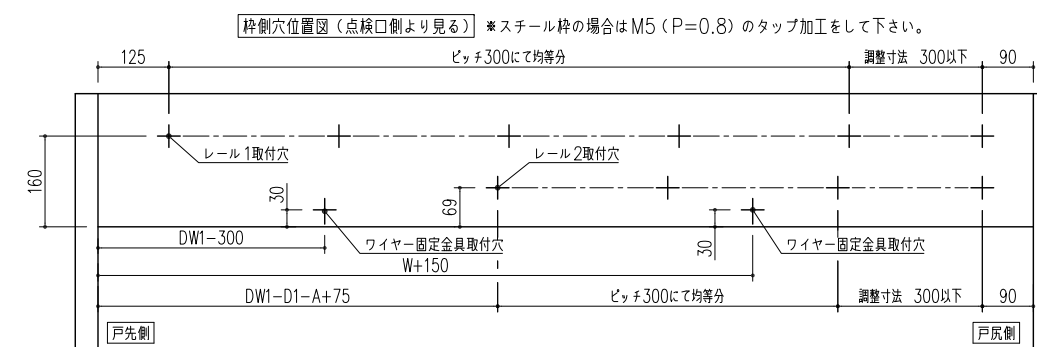
本製品は改良の為 予告なしに変更する事があります。

| 番号 | 名称 | 員数 | 材質規格 | 仕上 | 備考 |
|-----|-----------|------------------|--------------------------------|------|---------------|
| 3 | 角法 | | 日付 H24. 2.29 | 確認 | 製図 検図 承認 縮尺 |
| 2 | 品番 | | 157-673AD | 船橋 | 斉藤 大西 田嶋 1/10 |
| 1 | H29.07.25 | メーカーデータへ差し替え(佐倉) | | | |
| NO. | 年月日 | 訂正事項 | 品名 エースクローザー 傾斜式 片引き2連連動装置金具セット | 納まり図 | 杉岡エース株式会社 |



主要寸法計算式

| 項目 | 記号 | 計算式 |
|--------------|-----|---|
| 有効開口 | WO | 指定して下さい (800~1500) |
| 戸先のみ込み寸法 | A | 指定して下さい |
| 全開時の整枠との隙間 | B | 指定して下さい (10以上) |
| 引残し | C | 指定して下さい (100以上) |
| ドア1とドア2とのかぶり | D1 | 指定して下さい (55以上) |
| ドア2と戸袋とのかぶり | D2 | D2=D1 (55以上) |
| ドア1幅 | DW1 | $\frac{WO+A}{2} +C+D1$ (480+C以上) |
| ドア2幅 | DW2 | DW1-C (480以上) |
| 開口幅 | W | WO+C |
| サッシ総内幅 | FW | $(1.5 \times WO) + \frac{A}{2} +B+C+D1$ |
| レール1長さ | L1 | FW-115 |
| レール2長さ | L2 | FW-DW1+D1+A-65 |



記事

- 本図は右開きを示します。
左開きは本図に対し、左右対称となります。
- 扉の開き勝手は下記となります
点検口側より見て
右側へ開く 右開き
左側へ開く 左開き

水平式 標準ストップ納まり

本製品は改良の為 予告なしに変更する事があります。

| 番号 | 名称 | 員数 | 材質規格 | 仕上 | 備考 |
|-----|-----------------------------|----------------------------|-----------|-----------|-------------|
| 3 | 角法 | | H24. 2.29 | 確認 | 製図 検図 承認 縮尺 |
| 2 | H29.07.25 | メーカーデータへ差し替え (佐倉) | | 船橋 | 1 |
| 1 | H25. 3.13 | 引込パネモデルチェンジ PS-04型→PS-04A型 | | 齊藤 | 10 |
| 品番 | 157-673AN | | | 大西 | |
| 品名 | エースクローザー 水平式 片引き2連連動装置金具セット | | 納まり図 | 田嶋 | |
| NO. | 年月日 | 訂正事項 | | 杉岡エース株式会社 | |