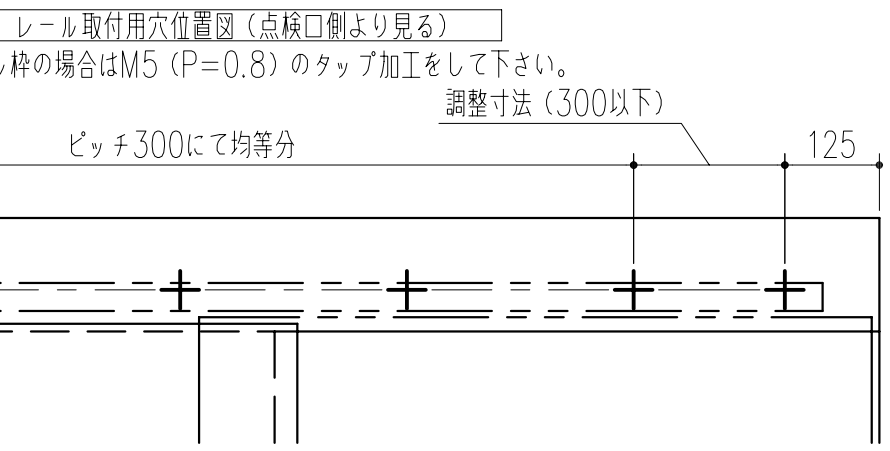
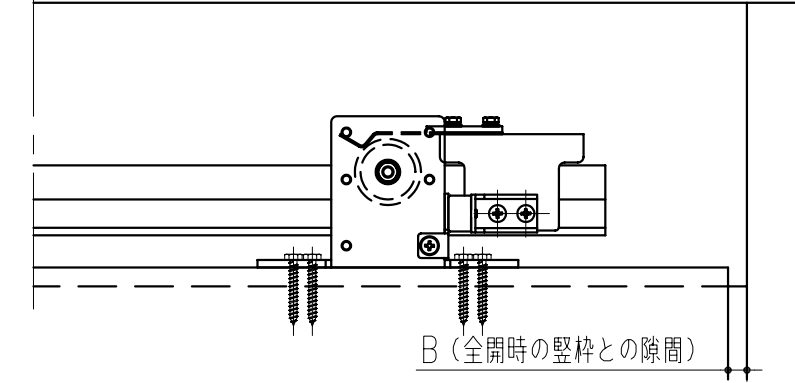
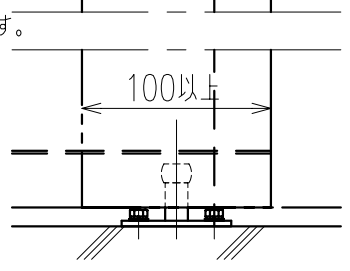


- 記事
1. 本図は右開きを示します。
左開きは本図に対し、左右対称となります。
 2. 扉の開き勝手は下記となります
点検口側より見て
右側へ開く 右開き
左側へ開く 左開き
 3. 本引戸クローザは左右勝手兼用です。
 4. 適用扉質量は60kg以下となります。



本製品は改良の為 予告なしに変更する事があります。

番号	名称	員数	材質規格	仕上	備考
3					
2					
1	H25. 3.13 引込パネモデルチェンジ PS-04型→PS-04A型				
NO.	年月日	訂正事項			
角法	日付	H23. 1.29		確認	製図
品番	図番	157-645	船橋	斉藤	大西
品名	エースクローザ 水平式 AN-CW60V-31 ガイドレール付 納まり図		田嶋	1	4
杉田エース株式会社					