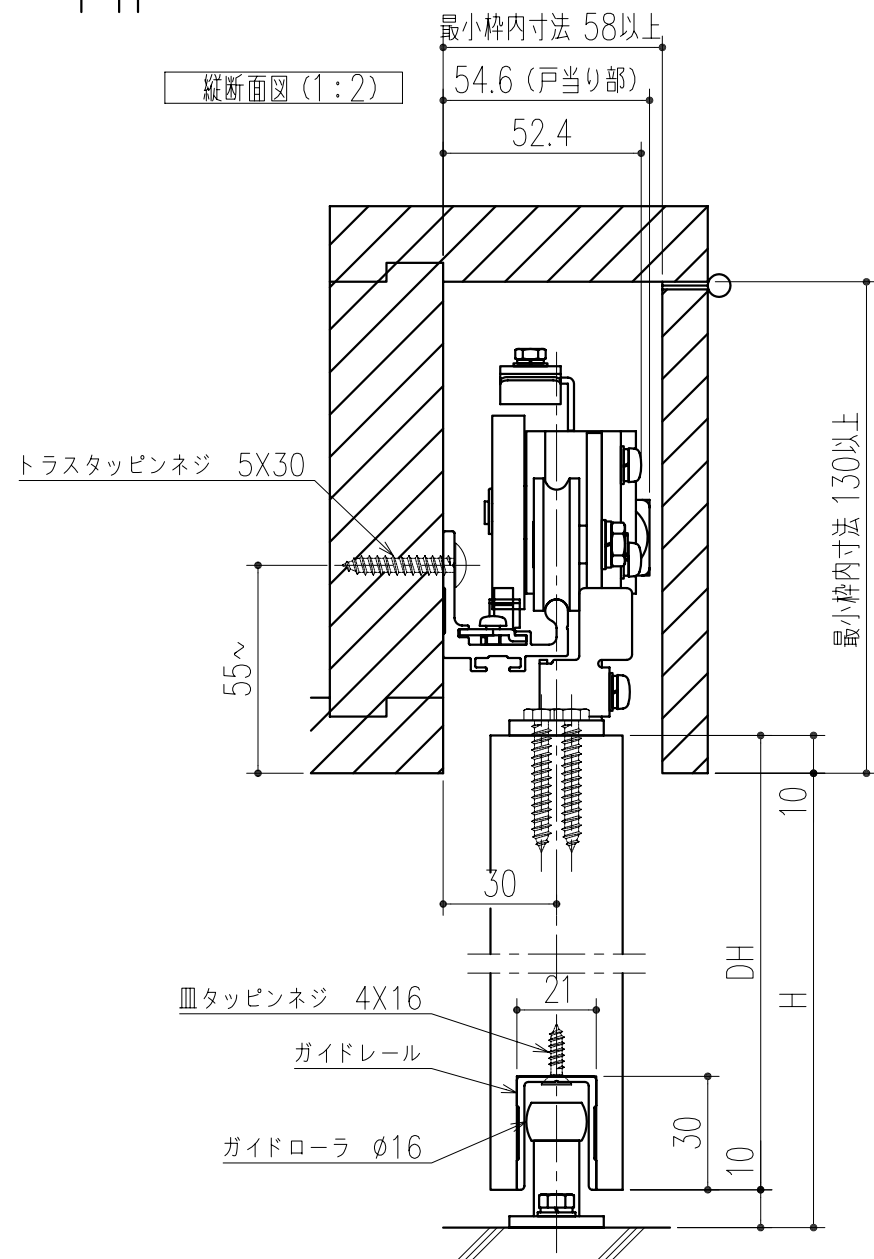


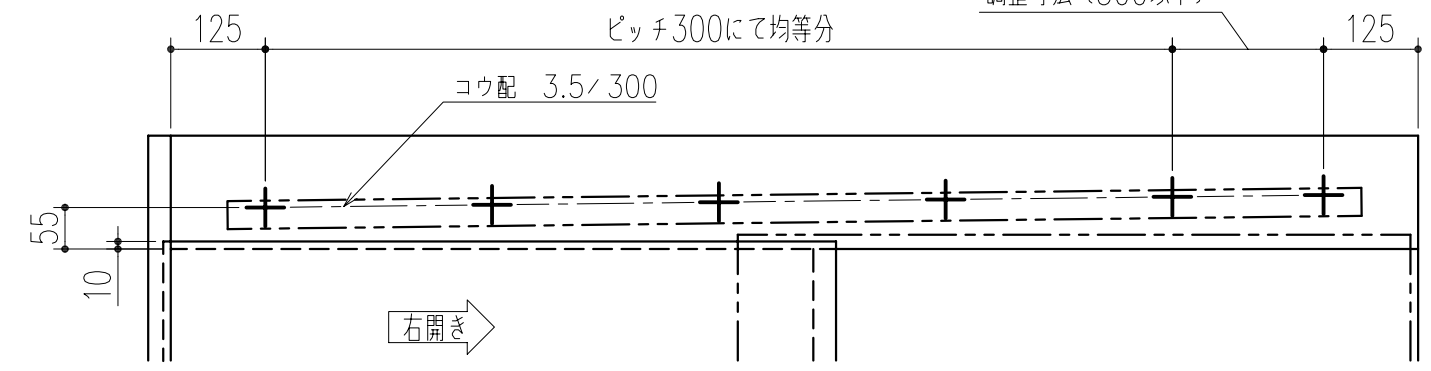
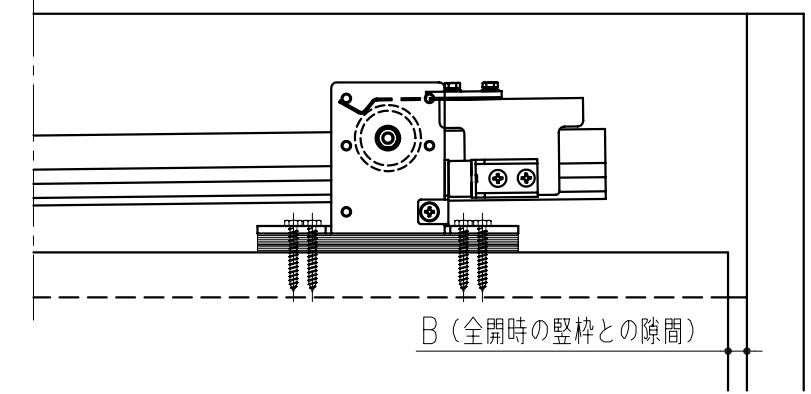
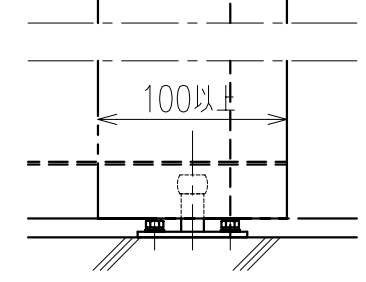
※1: 最長レール長さは3,100mmです。

縦断面図 (1:2)



高さ調整板使用枚数 (参考)

扉幅DW [mm]	使用枚数
600 ~ 700以下	3枚
700 ~ 800以下	5枚
800 ~ 900以下	6枚
900 ~ 1000以下	7枚
1000 ~ 1100以下	8枚
1100 ~ 1200以下	9枚
1200 ~ 1300以下	10枚
1300 ~ 1400以下	12枚
1400 ~ 1500以下	13枚
1500 ~ 1600以下	14枚



- 記事
1. 本図は右開きを示します。左開きは本図に対し、左右対称となります。
 2. 扉の開き勝手は下記となります
点検口側より見て
右側へ開く 右開き
左側へ開く 左開き
 3. 本引戸クローザは左右勝手兼用です。
 4. 適用扉質量、CW60Vは60kg以下となります。

本製品は改良の為 予告なしに変更する事があります。

番号	名称	員数	材質規格	仕上	備考
3	角法	日付	H23. 1.29	確認	製図 検図 承認 縮尺
2	品番	図番	157-643	船橋	斉藤 大西 田嶋 1/4
1	品名	エースクローザ 傾斜式 AD-CW60V-31 ガイドレール付 納まり図			
杉田エース株式会社					
NO.	年月日	訂正事項			