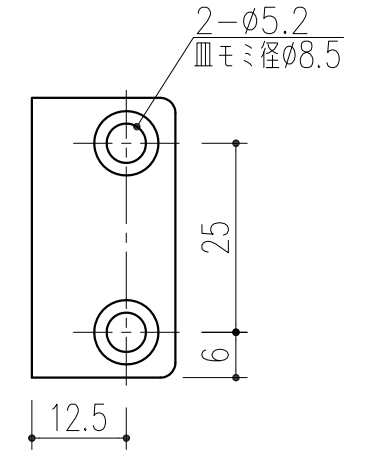
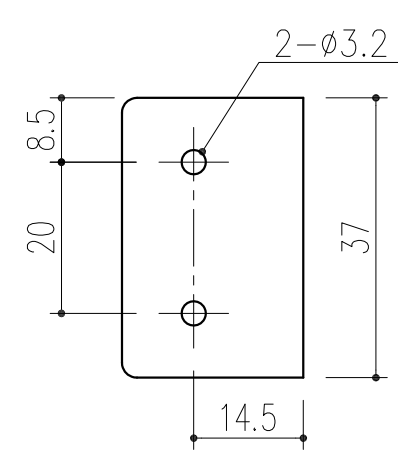
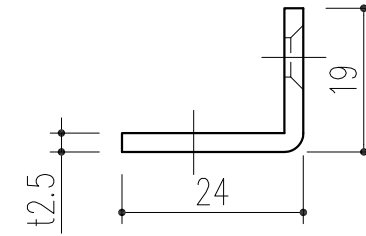
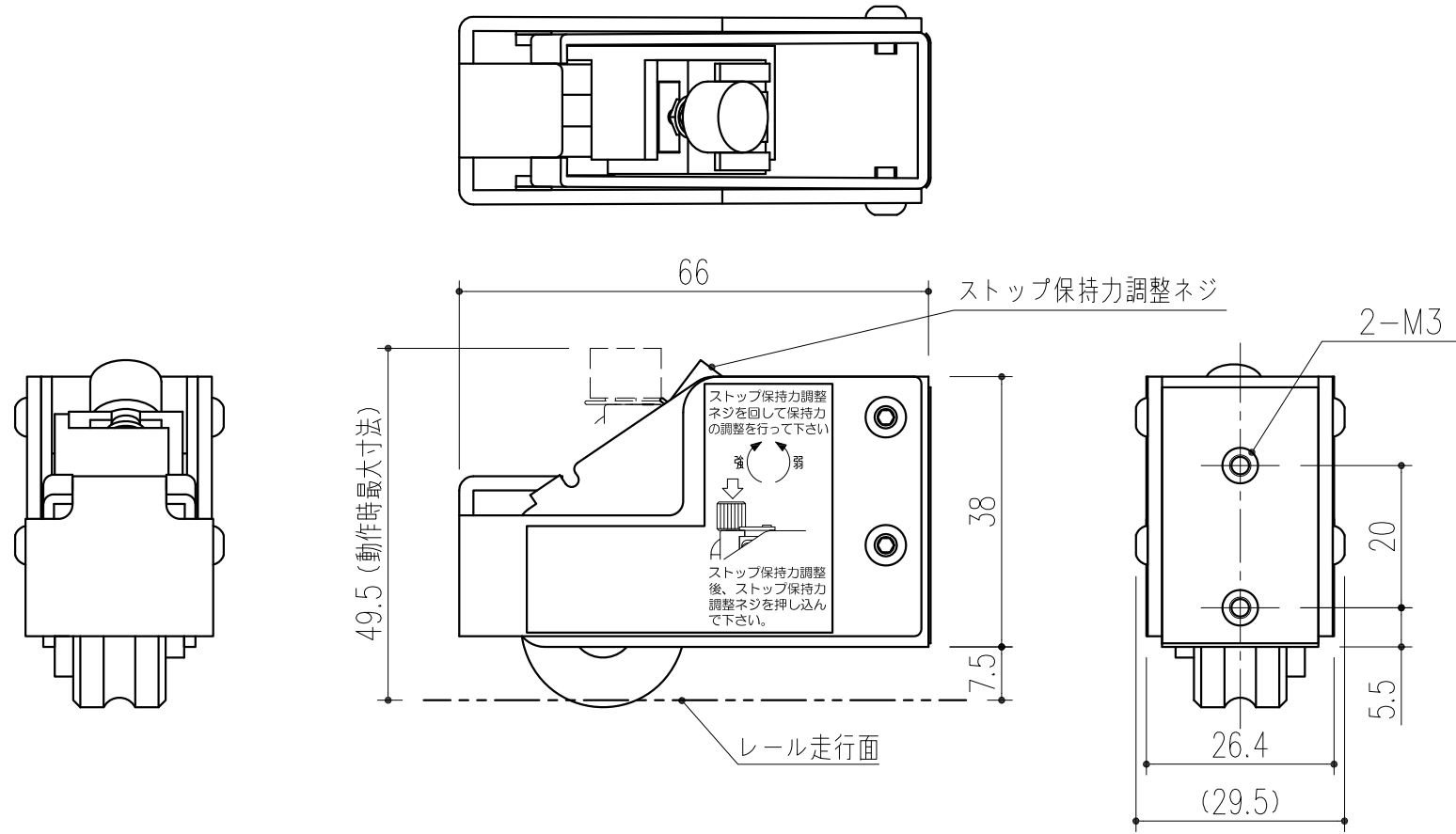


フリーストップ装置本体

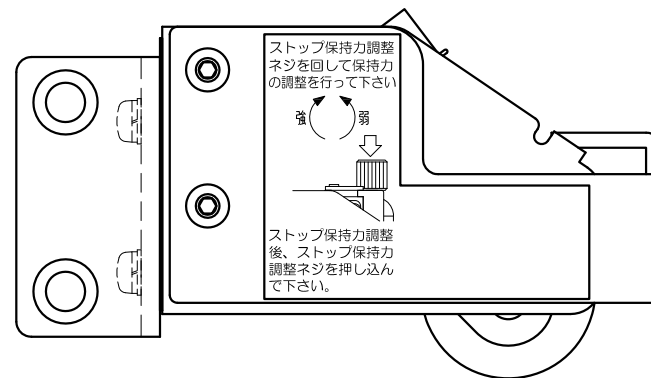
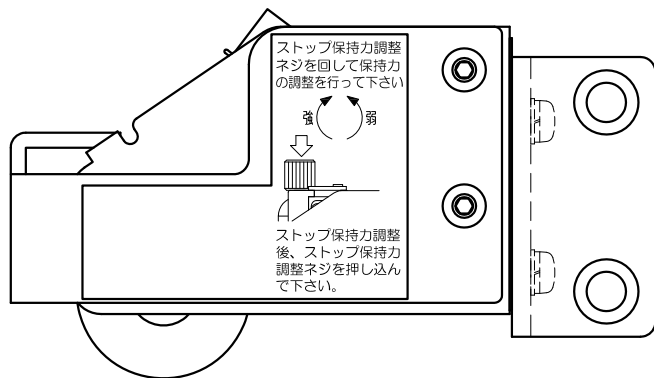
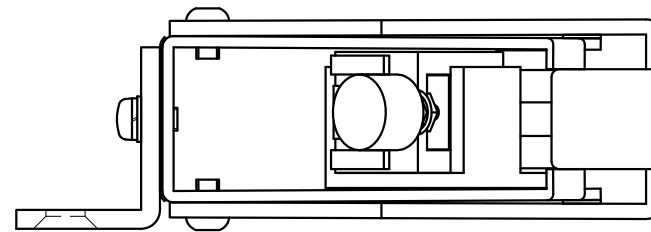
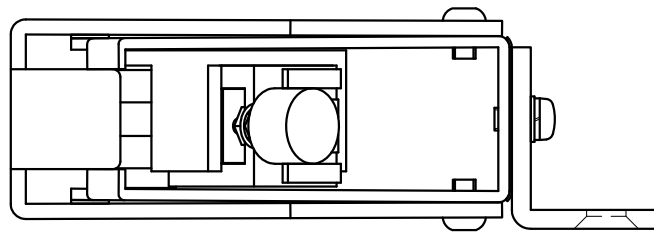
取付金具



右開き用

金具取付図

左開き用



本製品は改良の為に予告なしに変更する事があります。

| 番号 | | 名称 | | 員数 | 材質規格 | 仕上 | 備考 |
|-----|-----|------|----|----|--------------------------|---------------|--------------|
| | | | | | スチール他 | アルマイトクリア・シルバー | |
| △3 | | 角法 | 日付 | | H27.11.18 | 確認 | 製図 検図 承認 縮尺 |
| △2 | | 品番 | 図番 | | 157-631 | 昇 | 周山 渥美 大西 1/1 |
| △1 | | 品名 | | | E-スクローラ用 フリーストップ装置 ACL-S | | 杉岡エース株式会社 |
| NO. | 年月日 | 訂正事項 | | | | | |