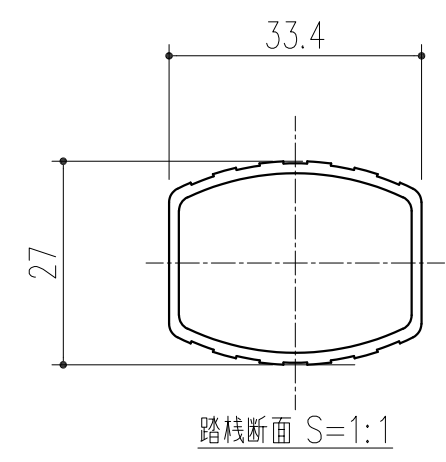
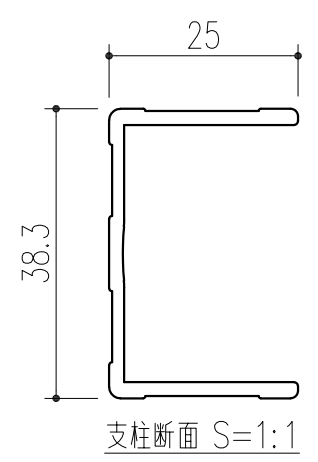
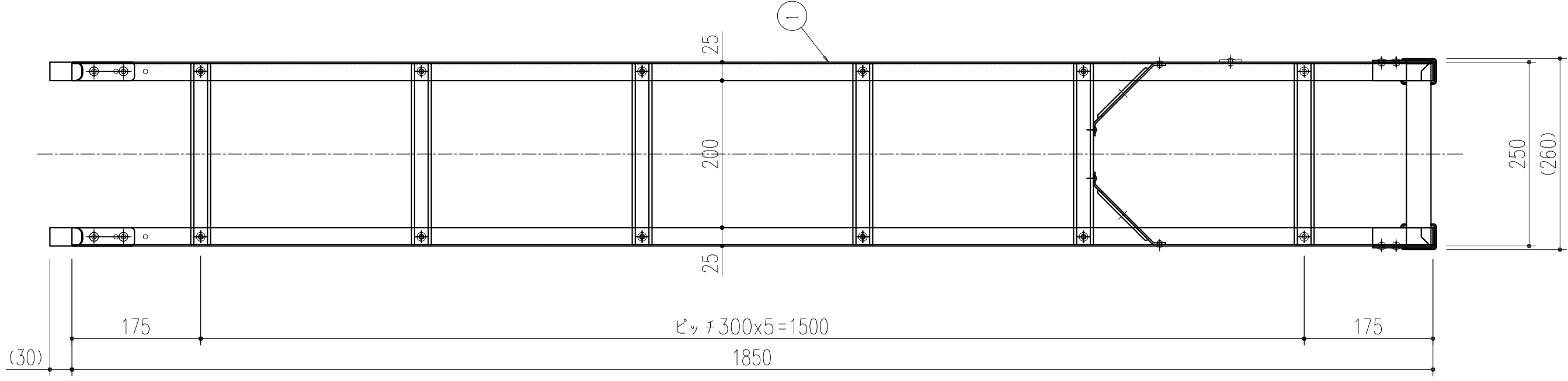
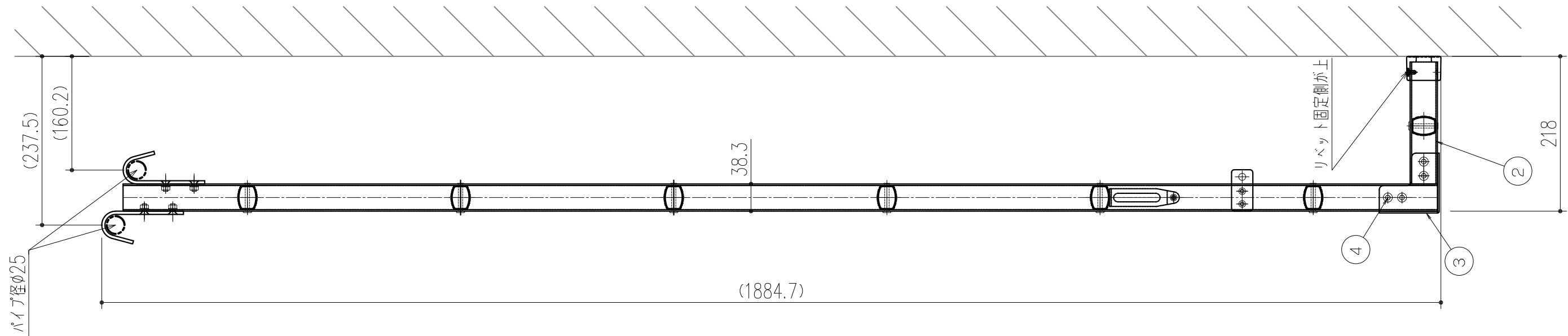


品番	名称	材質	個数	備考
1	LR-185 支柱組立	ASS'Y	1	
2	壁押さえ組立図	ASS'Y	1	
3	ジョイント金具 (L型)	鋼	2	
4	ブラインドリベット PSA6-10	AL/SS	8	



最大使用質量：100kg
自重：3.5kg

本製品は改良の為予告なしに変更する事があります。

角法		日付		確認		製造		検図		承認		縮尺	
3		2023.06.07		周山	澤田	佐倉	小泉	1			6		
2				アルミ		生地							
1				番号		名称		員数		材質規格		備考	
NO.		年月日	訂正事項		品番		品名		パイプシャフト扉梯子 1850		杉岡エース株式会社		