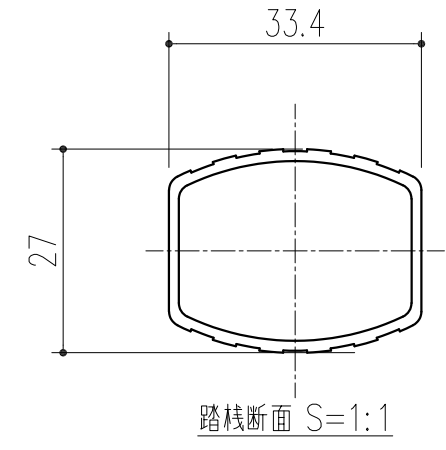
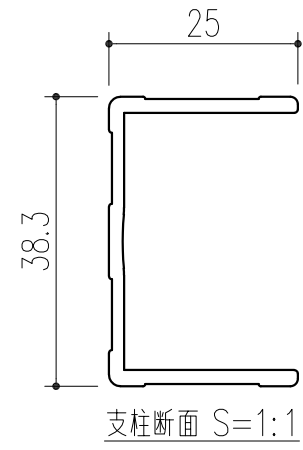
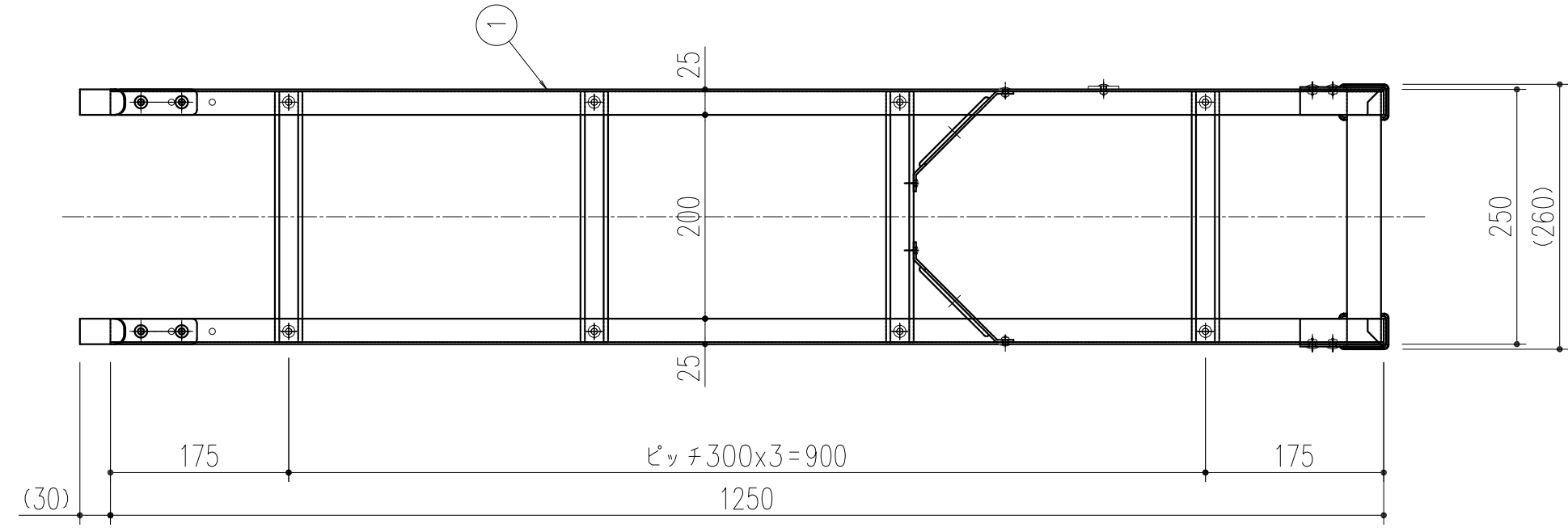
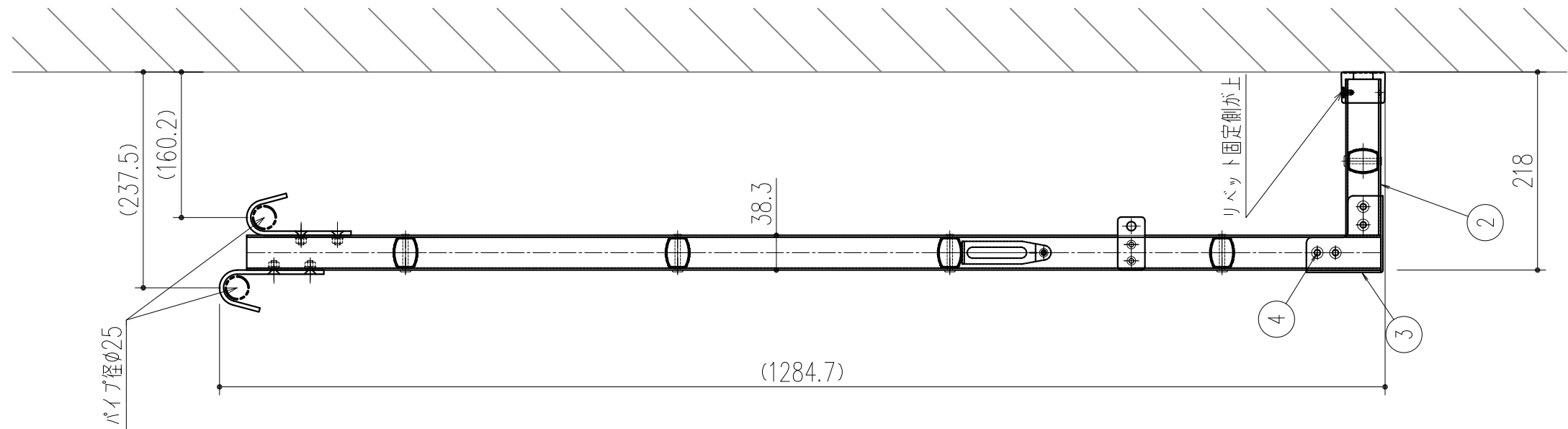


品番	名称	材質	個数	備考
1	LR-125 支柱組立	ASS'Y	1	
2	壁押さえ組立図	ASS'Y	1	
3	ジョイント金具 (L型)	鋼	2	
4	ブラインドリベット PSA6-10	AL/SS	8	



最大使用質量: 100kg  
自重: 2.7kg

本製品は改良の為予告なしに変更する事があります。

品番		名称		員数	アルミ	生地	備考			
角法	日付	2023.06.07		確認	製図	検図	承認	縮尺		
3										
2										
1										
品番	241-773	図番		周山	澤田	佐倉	小泉	1/6		
品名	パイプシャフト扉梯子 1250				杉岡エース株式会社					
NO.	年月日	訂正事項								