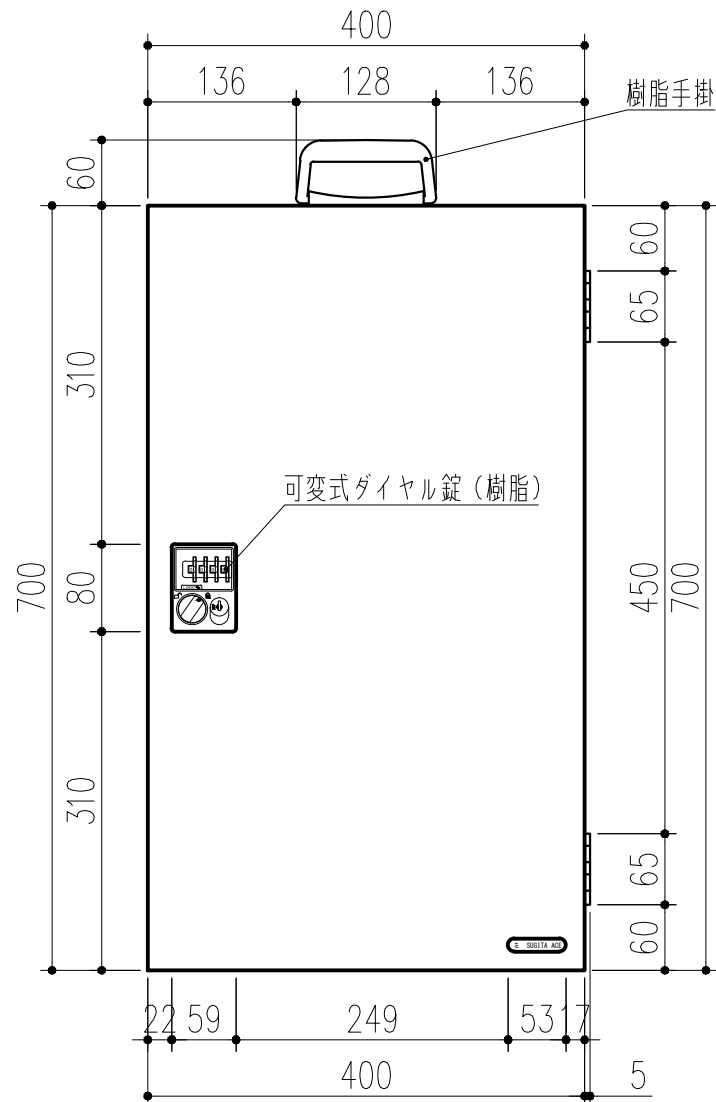
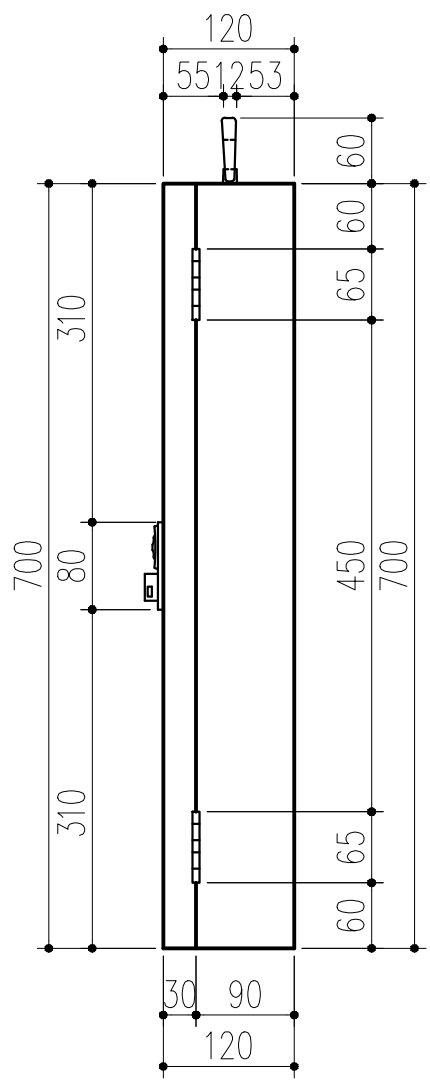


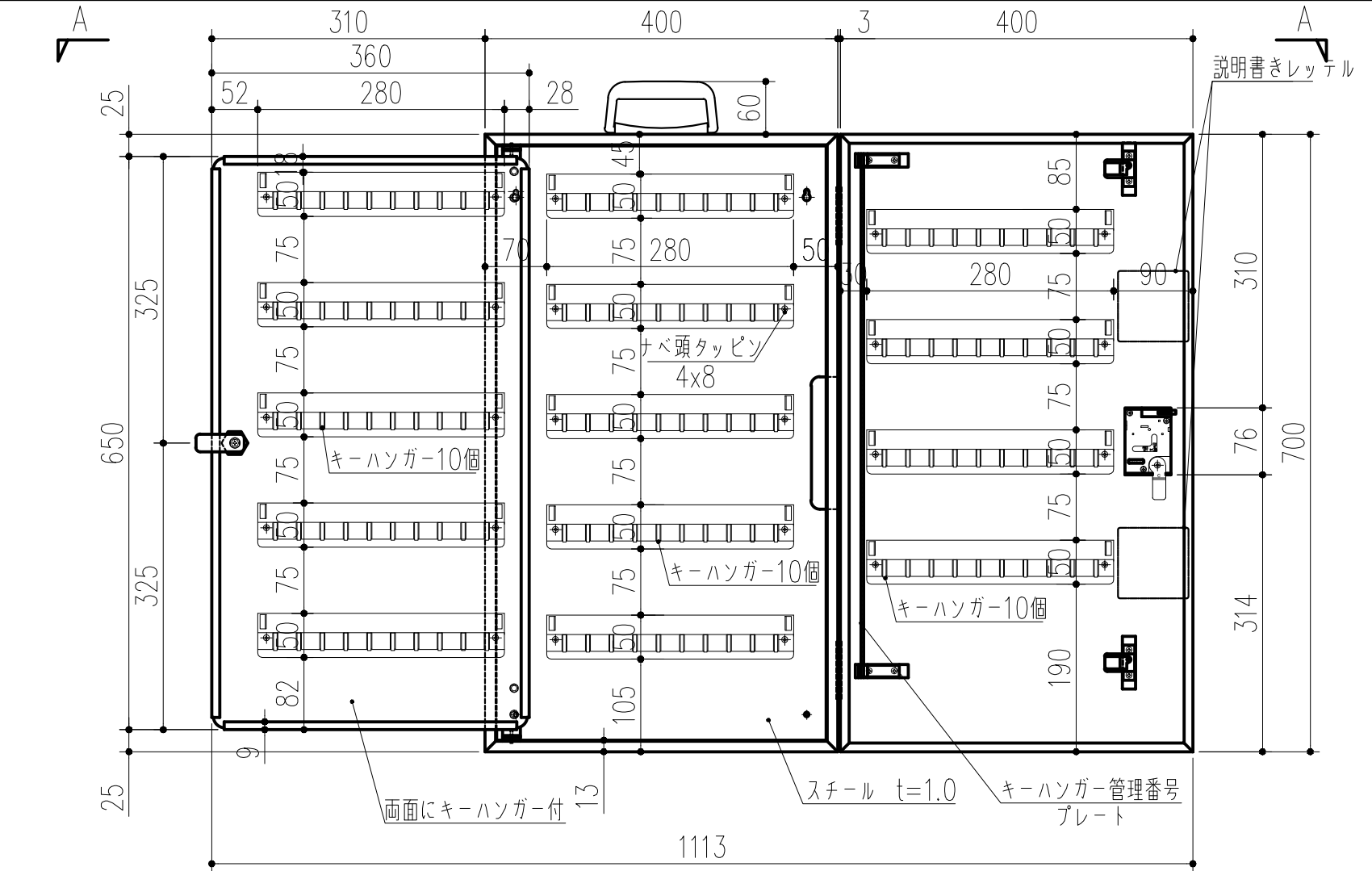
平面図 S=1:7



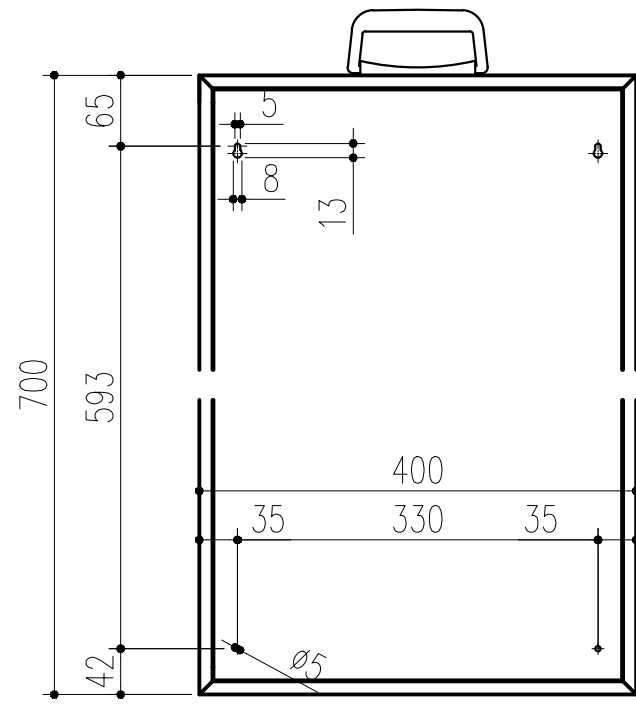
外観図 S=1:7



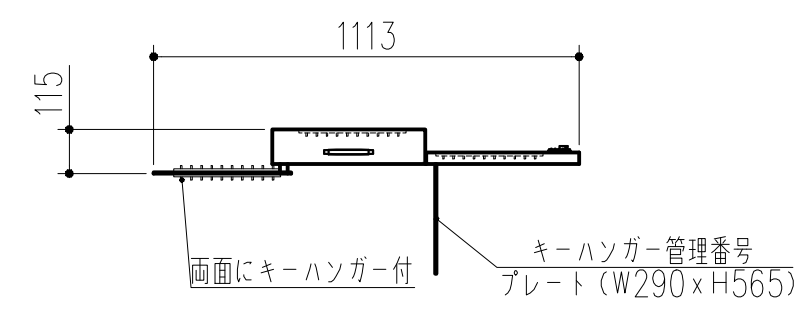
側面図 S=1:7



開外観図 S=1:7



掛ける用穴図 S=1:7



A 矢視図 S=1:20

※近直色 : 2013年日本塗料工業会  
アイボリー G27-80B  
※キーハンガー数: 190個。  
※本製品は改良の為予告なしに変更する事があります。

NO.	年月日	訂正事項	品名	数量	材質規格	仕上	備考
△3			角法		日付	H28.12.02	確認製図検図承認縮尺
△2			品番	161-526	図番		周山 佐倉 小泉 大西 1/7
△1	H29.07.12	寸法と文字の矢印種類のみ訂正(小泉)	品名	エースキーボックス R-190		スチール t=1.0 メラミン焼付塗装	
							杉岡エース株式会社