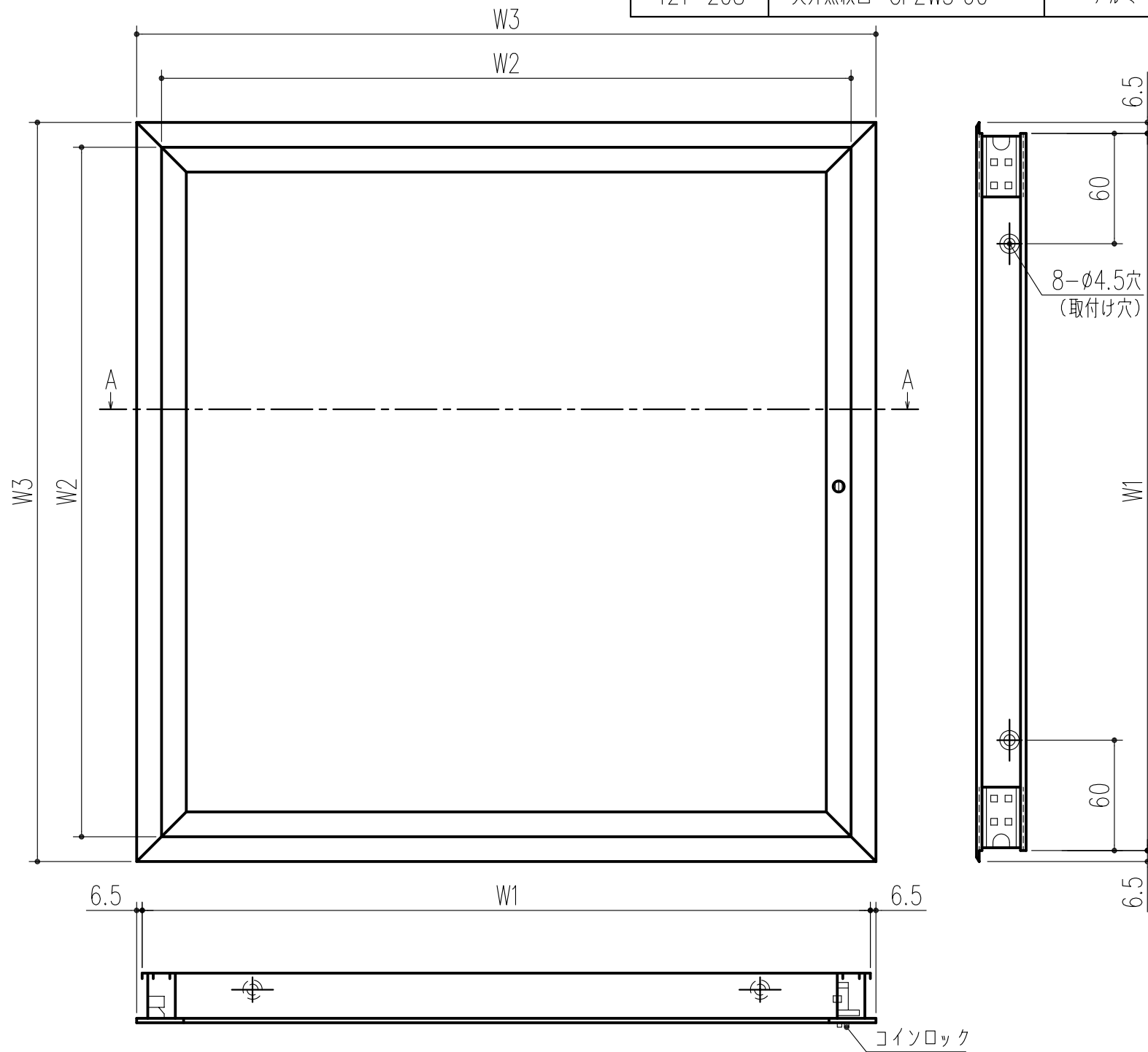
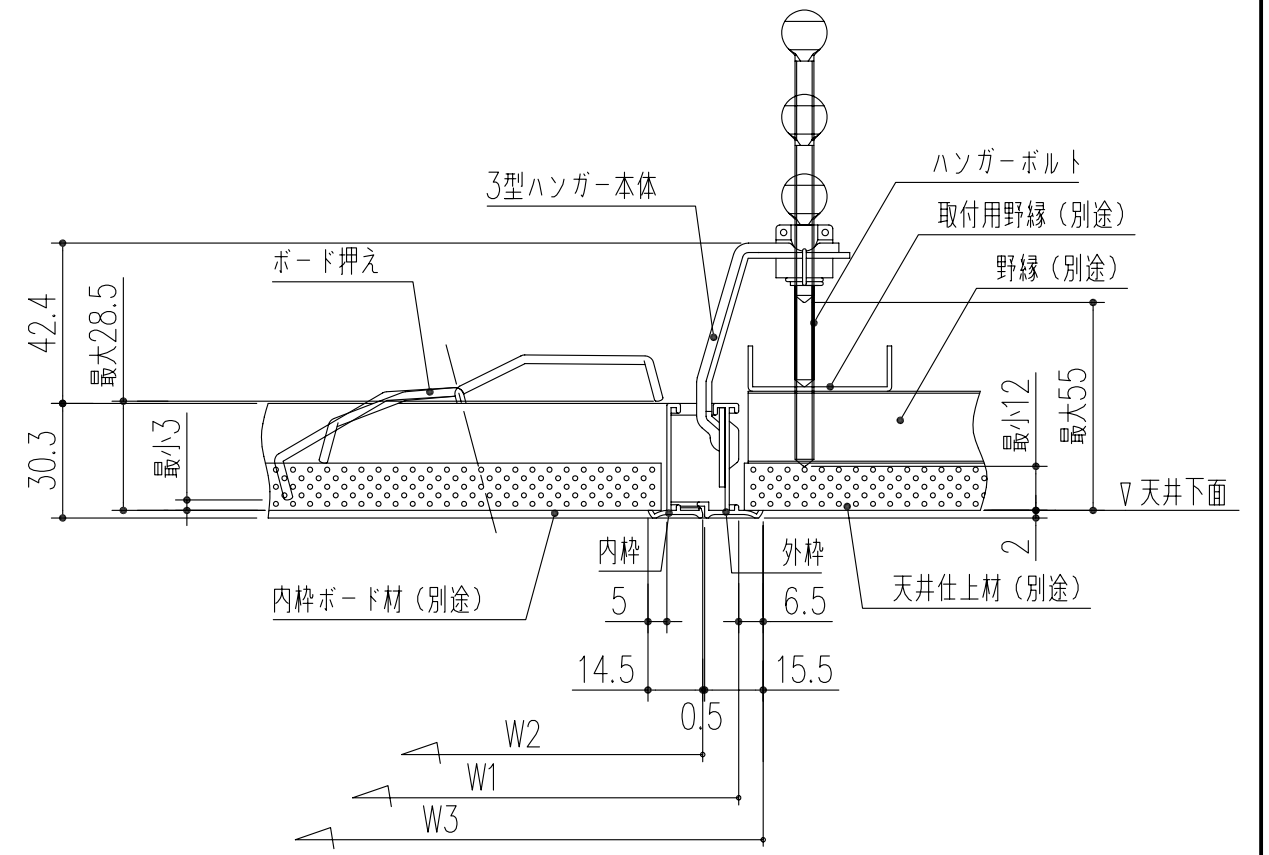


商品番号	商品名	材質	仕上げ	サイズ			天井施工 開口寸法	内枠ボード材 切断寸法	備考	重量 (kg)
				W1	W2	W3				
421-200	天井点検口 CFZ3 30	アルミ	シルバー	300	281	313	303x303	259x259	3型ハンガー	0.70
421-201	天井点検口 CFZ3 45	アルミ		451	432	464	454x454	410x410		0.90
421-202	天井点検口 CFZ3 60	アルミ		603	584	616	606x606	562x562		1.20
421-206	天井点検口 CFZW3 30	アルミ	電着塗装 ホワイト	300	281	313	303x303	259x259		0.70
421-207	天井点検口 CFZW3 45	アルミ		451	432	464	454x454	410x410		0.90
421-208	天井点検口 CFZW3 60	アルミ		603	584	616	606x606	562x562		1.20



A-A断面



3型鋼製天井下地断面納まり図 (1:2)

本製品は改良の為予告なしに変更する事があります。

コインロック	ZDC2	クロムめっき
落下防止樹脂	ポリアセタール	
内 枠	A6063S-T5	陽極酸化皮膜6μm または陽極酸化塗装複合皮膜P種
外 枠	A6063S-T5	陽極酸化皮膜6μm または陽極酸化塗装複合皮膜P種

番号	名 称	員数	材 質 規 格	仕 上									
3				確	認	製	図	検	図	承	認	縮	尺
2				谷	山	大	西	斎	藤	田	嶋	F	
1	H18. 3.31	ハンガーボルト変更											
NO.	年月日	訂 正 事 項	品名	天井点検口 CFZ3,CFZW3				杉田工業株式会社					