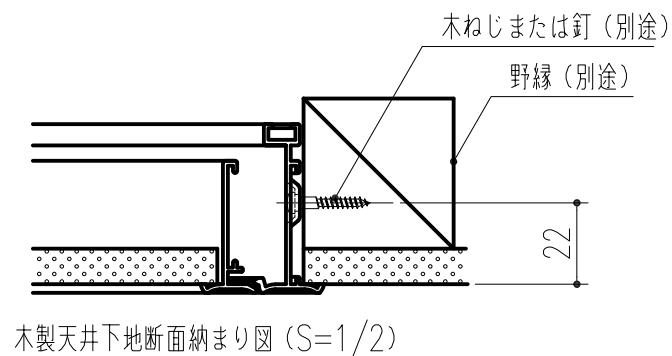
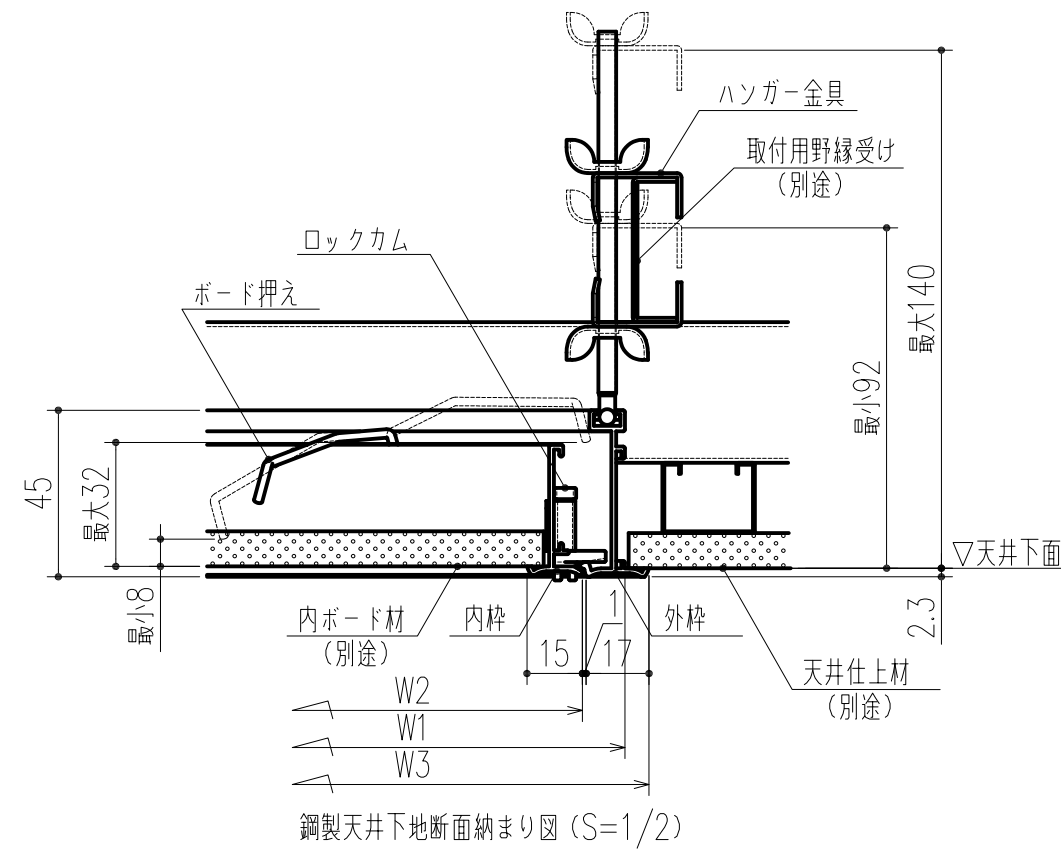
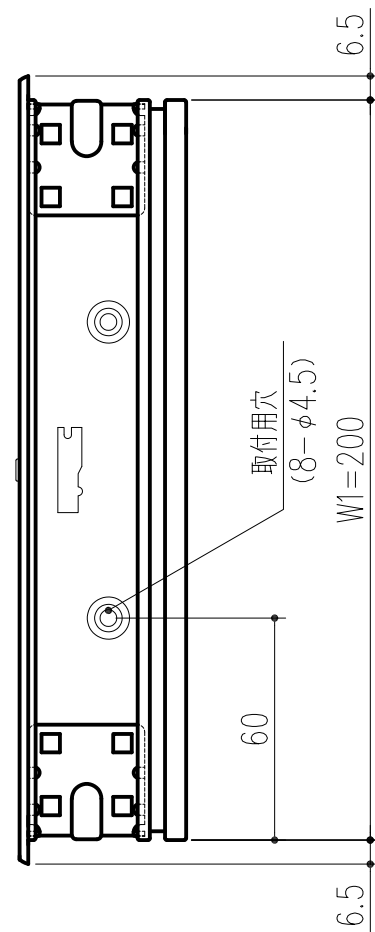
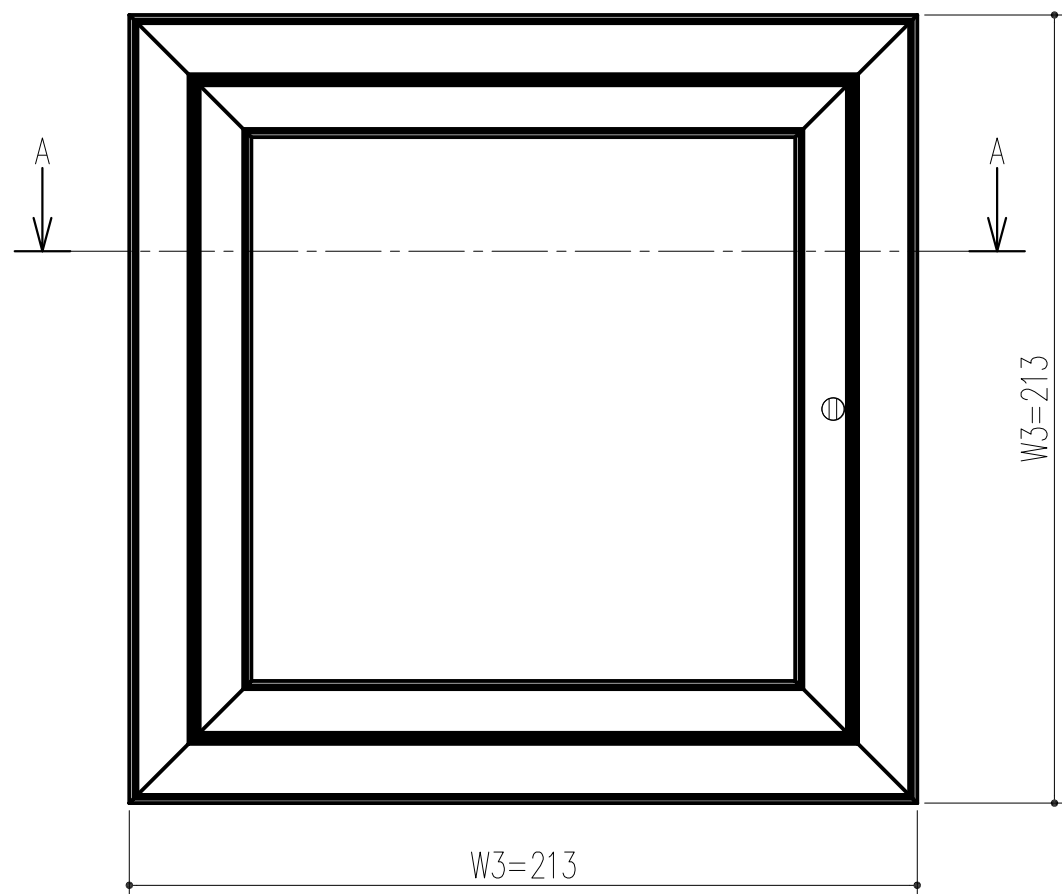
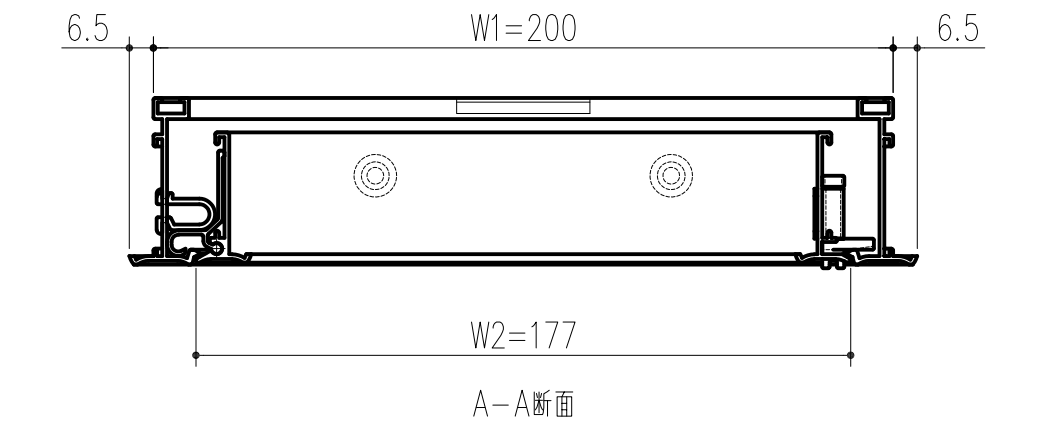


商品番号	商品名	材質	色	W1	W2	W3	天井施工 開口寸法	内枠ボード材 切断寸法
421-115	天井点検口 CDZ20	アルミ	シルバー	200	177	213	203	156



内 枠	アルミニウム合金押出型材A6063S-T5	陽極酸化皮膜6μm	
外 枠	アルミニウム合金押出型材A6063S-T5	陽極酸化皮膜6μm	
ヒソジ材	アルミニウム合金押出型材A6063S-T5	陽極酸化皮膜6μm	
ロックカム	亜鉛合金ダイカストZDC2	電気亜鉛めっき	
ボード押え	熔融亜鉛めっき鋼板SGCC		
脱落防止樹脂	ポリアセタール		
ハンガー金具	電気亜鉛めっき鋼板SECC		
ハンガーボルト	軟鋼線材SWRM6K	電気亜鉛めっき	
部 材 名	材 質 規 格	仕 上	備 考

3			角法		日付	H20. 4.24	確 認	製 図	検 図	承 認	縮 尺
2			品番	421-115	図番		大西	高井	船橋	田嶋	1/2
1	H30.02.08	まとめ図から単体図へ変更 (開山)	品名	天井点検口 CDZ20			杉岡エース株式会社				
NO.	年月日	訂 正 事 項									